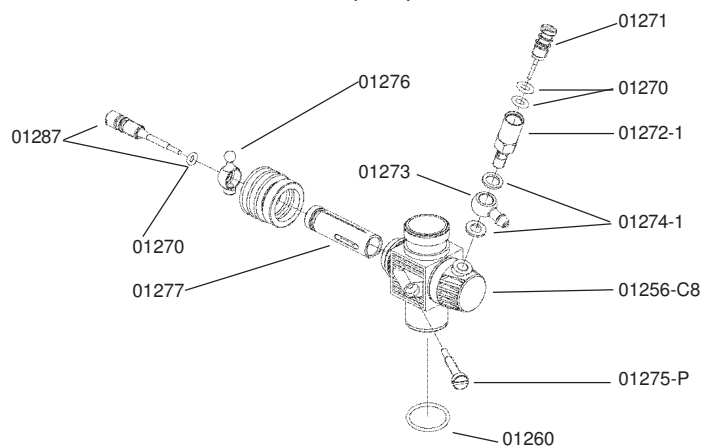




01258-8 Carburateur NYLON 8mm
01258-8 Carburator NYLON 8mm

01299-01258-8 O-Ring set for 01258-8
 01299-01258-8 Kit Joints torriques pour 01258-8

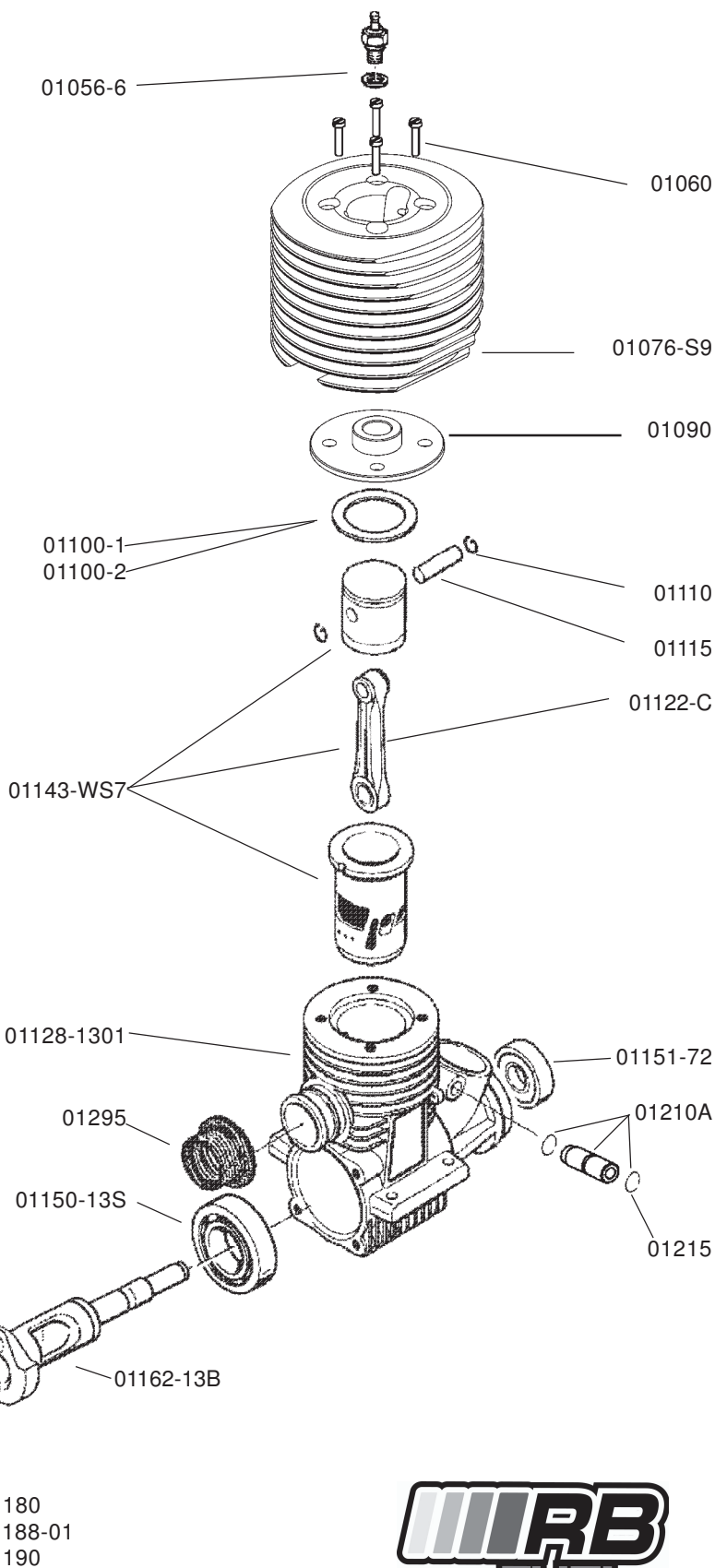


Followed restrictors can be used :
 Ce carburateur peut recevoir un réducteur en nylon:
 01250-9TR6 6mm
 01250-9TR7 7mm
 01250-9TR8 8mm



The use of a 6mm Venturi requires extra care about carburetor set up!

L'utilisation du Venturi 6mm nécessite une attention particulière sur le réglage de la carburation !



RB R&D TEAM recommend RB FUEL for all RB engines!

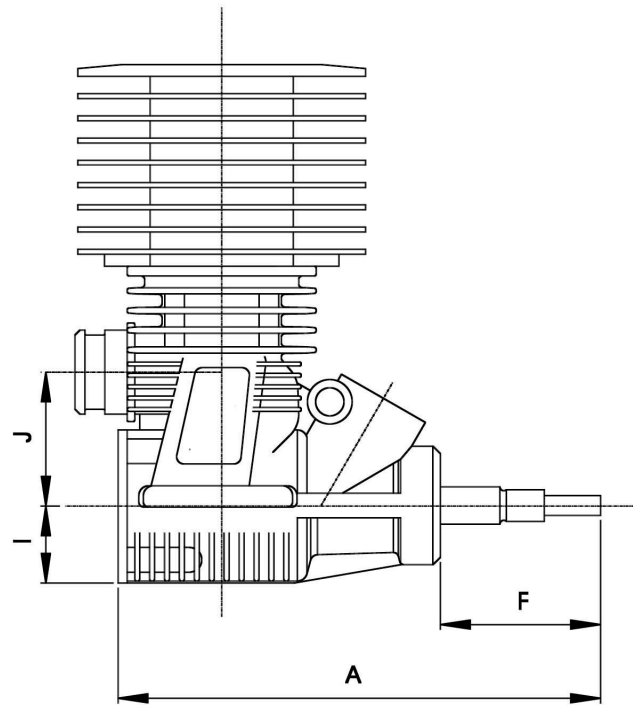
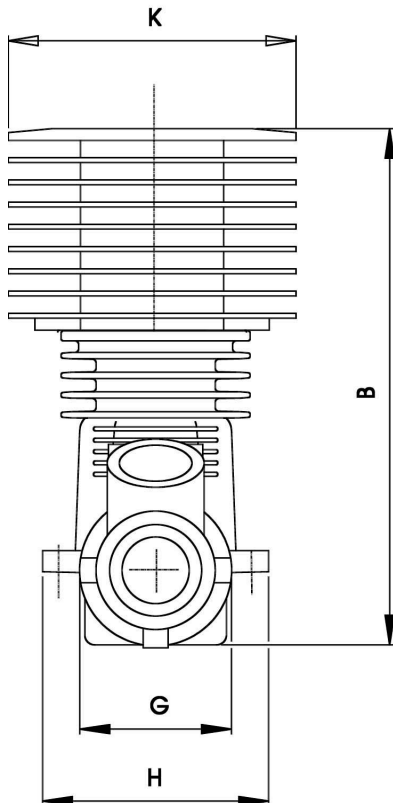
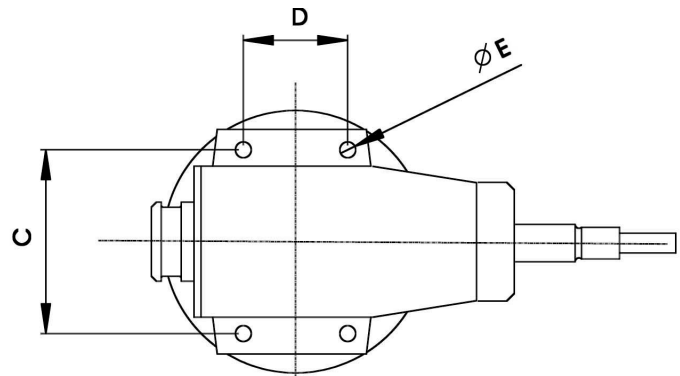
RB R&D TEAM recommande les carburants RB FUEL pour tous ses moteurs!

RB Products constantly improves its products, therefore changes can be made without prior notice.
 RB Products cannot be held responsible for any kind of damage or injury during building, storage, use or abuse of any of its products.

RB Products fait évoluer constamment sa production. De ce fait, des modifications pourront être effectuées sans notifications.
 RB Products ne pourra être tenu responsable de quelques dommages ou blessures que ce soit durant la construction, le stockage, l'usage ou l'abus d'aucun de ses produits.

Part # 01009-S9
RB SERIES 9

Contents	Cylindrée	3,49cc
Bore	Alésage	16.42mm
Stroke	Course	16.42mm
Porting intake	Transferts	7
Porting exhaust	Echappement	1
Crankshaft	Vilebrequin	13mm
Carburetor	Carburateur	Nylon 8mm
Weight	Poids	347 Gr.
Compatible Glowplug	Bougies compatibles	#01056-5
*supplied with the engine.	*livrée avec le moteur	#01056-6* #01056-7 #01056-8


DIMENSION (mm)
RB SERIES 9

A :	94.0	G :	32.5
B :	102.0	H :	45.0
C :	37.5	I :	15.5
D :	21.0	J :	30.0
E :	3.2	K :	60.0
F :	29.5		

Crankshaft pin : Diamètre du manneton : 5.02mm

Original head shims, usable until 25% nitro

Décompression d'origine, valable jusqu'à 25% de nitro

Head shim	Joint de culasse	0.2mm (1)
Head shim	Joint de culasse	0.1mm (2)
		0.3mm

Factory Settings:
Main-needle:

3.5 turns from closed.

Idle-needle :

5 turns from closed.

Réglages d'usine:
Pointeau principal :

3.5 tours depuis serré à fond

Pointeau de reprise :

5 tours depuis serré à fond

Suggested pipe/manifolds:
#01351-2045P

Tuned pipe inline 2045 polished

#01353-198P

Manifold inline polished 98mm

Coudes/résonateurs conseillés:
#01351-2045P

Résonateur 2045 inline Poli

#01353-198P

Coude inline poli 98mm


RB R&D TEAM recommend RB FUEL for all RB engines!
RB R&D TEAM recommande les carburants RB FUEL pour tous ses moteurs!

RB Products constantly improves its products, therefor changes can be made without prior notice.

RB Products cannot be held responsible for any kind of damage or injury during building, storage, use or abuse of any of its products.

RB Products fait évoluer constamment sa production. De ce fait, des modifications pourront être effectuées sans notifications.

RB Products ne pourra être tenu responsable de quelques dommages ou blessures que ce soit durant la construction, le stockage, l'usage ou l'abus d'aucun de ses produits.