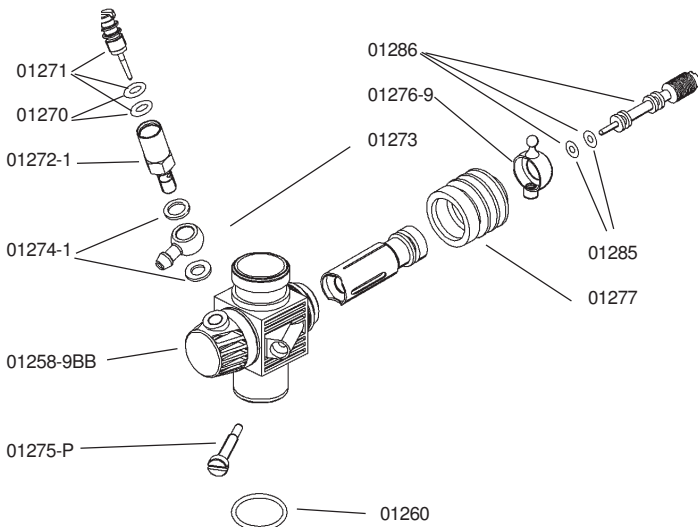




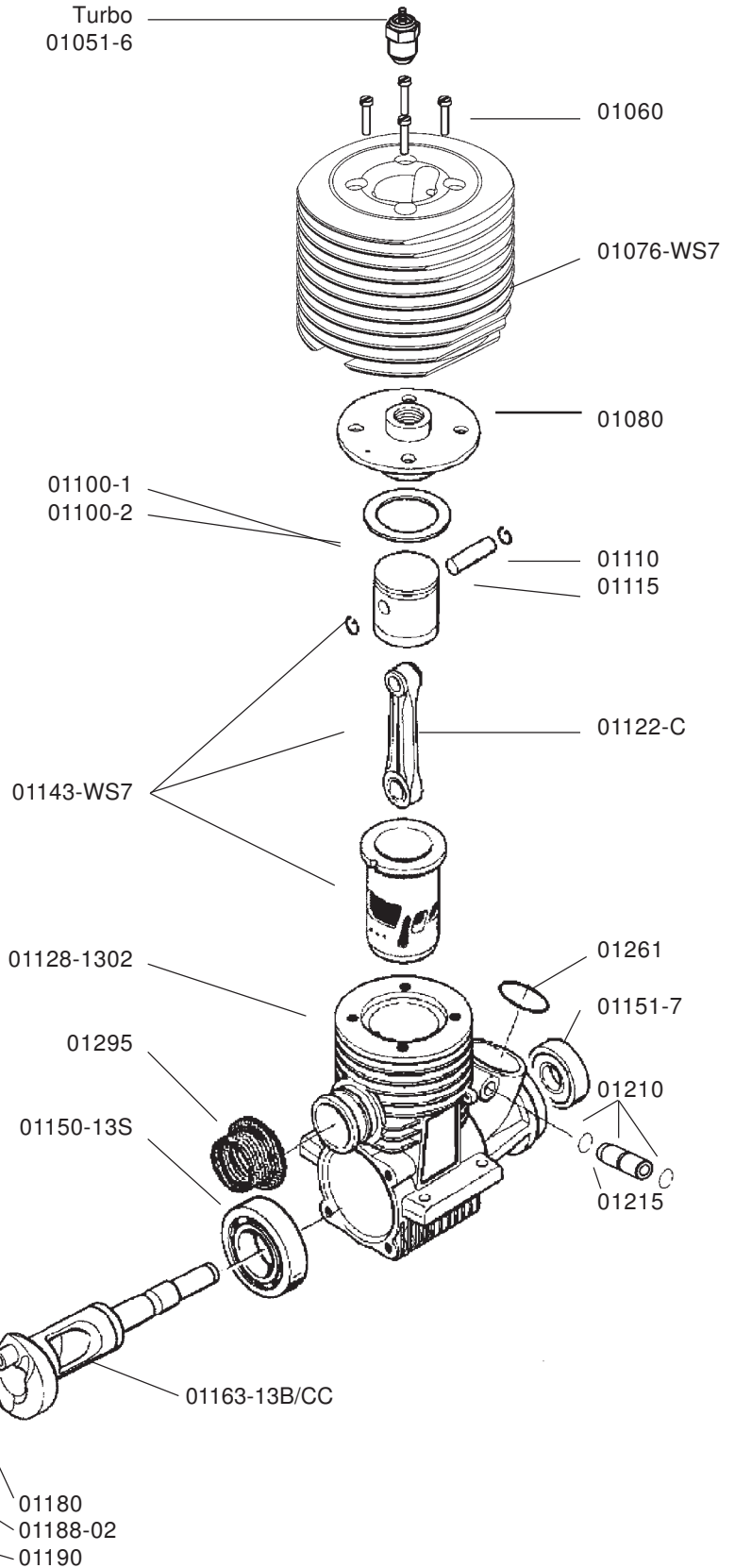
01258-9BB Nylon 9mm carburator for WS7
01258-9BB Carburateur 9mm en nylon pour WS7



This carburator is delivered with a 8mm venturi 1250-9TR8
Ce carburateur est livré avec un venturi 8mm #1250-9TR8

Followed restrictors can be used :
 Ce carburateur peut recevoir un réducteur en nylon:

01250-9TR6	6mm
01250-9TR7	7mm
01250-9TR9	9mm

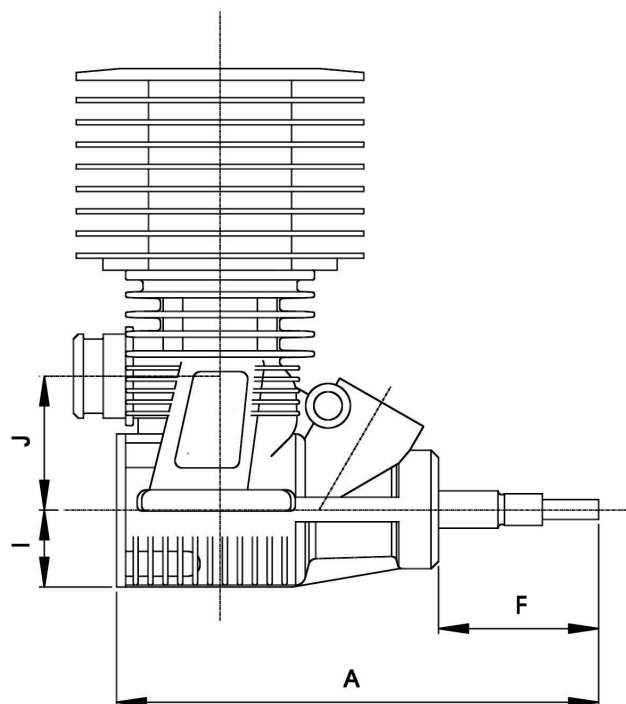
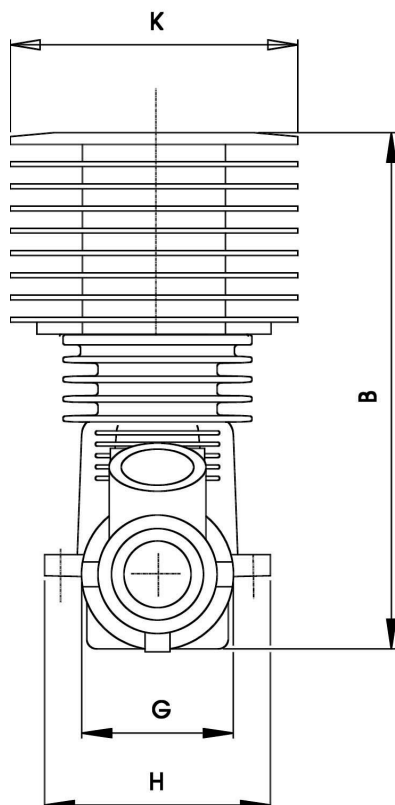
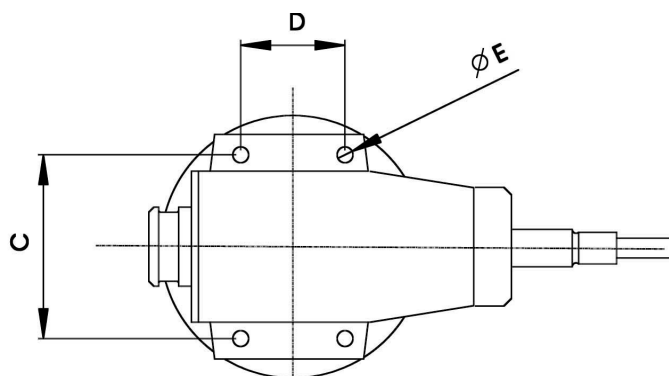


RB Products constantly improves its products, therefor changes can be made without prior notice.
 RB Products cannot be held responsible for any kind of damage or injury during building, storage, use or abuse of any of its products.

RB Products fait évoluer constamment sa production. De ce fait, des modifications pourront être effectuées sans notifications.
 RB Products ne pourra être tenu responsable de quelques dommages ou blessures que ce soit durant la construction, le stockage, l'usage ou l'abus d'aucun de ses produits.

Part # 01006-WS7
RB CONCEPT WS7 L2G

Contents	Cylindrée	3,49cc
Bore	Alésage	16.42mm
Stroke	Course	16.42mm
Porting intake	Transferts	7
Porting exhaust	Echappement	1
Crankshaft	Vilebrequin	13mm
Carburetor	Carburateur	Nylon 9mm
Weight	Poids	368 Gr.
Compatible Glowplug	Bougies compatibles	#01051-5 #01051-6* #01051-7
*supplied with the engine.		*livrée avec le moteur



DIMENSION (mm)			
RB CONCEPT WS7 L2G			
A :	94.0	G :	32.5
B :	102.0	H :	45.0
C :	37.5	I :	15.5
D :	21.0	J :	30.0
E :	3.2	K :	60.0
F :	29.5		

Crankshaft pin : Diamètre du maneton : 5.02mm

Original head shims, usable until 25% nitro
Décompression d'origine, valable jusqu'à 25% de nitro

Head shim	Joint de culasse	0.2mm (1)
Head shim	Joint de culasse	0.1mm (1)
		0.3mm

Factory Settings:
Main-needle:

3.5 turns from closed.

Idle-needle :

5 turns from closed.

Réglages d'usine:
Pointeau principal :

3.5 tours depuis serré à fond

Pointeau de reprise :

5 tours depuis serré à fond

Suggested pipe/manifolds:
#01351-2045P

Tuned pipe inline 2045 polished

#01351-198P

Manifold inline polished 98mm

Coudes/résonateurs conseillés:
#01351-2045P

Résonateur 2045 inline Poli

#01351-198P

Coude inline poli 98mm

RB Products constantly improves its products, therefor changes can be made without prior notice.

RB Products cannot be held responsible for any kind of damage or injury during building, storage, use or abuse of any of its products.

RB Products fait évoluer constamment sa production. De ce fait, des modifications pourront être effectuées sans notifications.

RB Products ne pourra être tenu responsable de quelques dommages ou blessures que ce soit durant la construction, le stockage, l'usage ou l'abus d'aucun de ses produits.