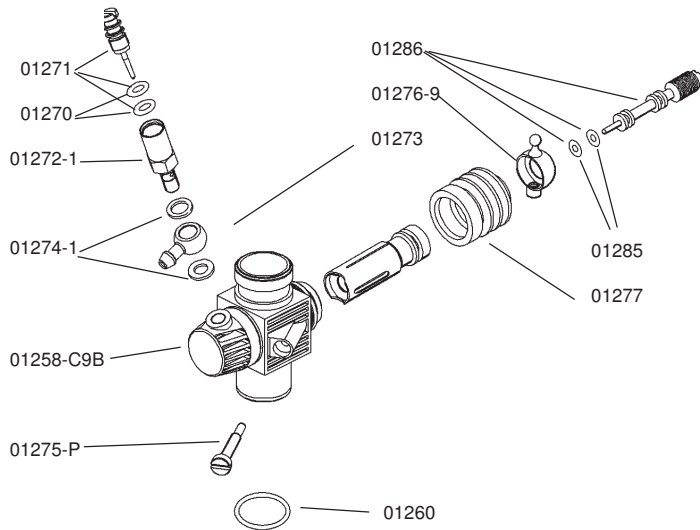
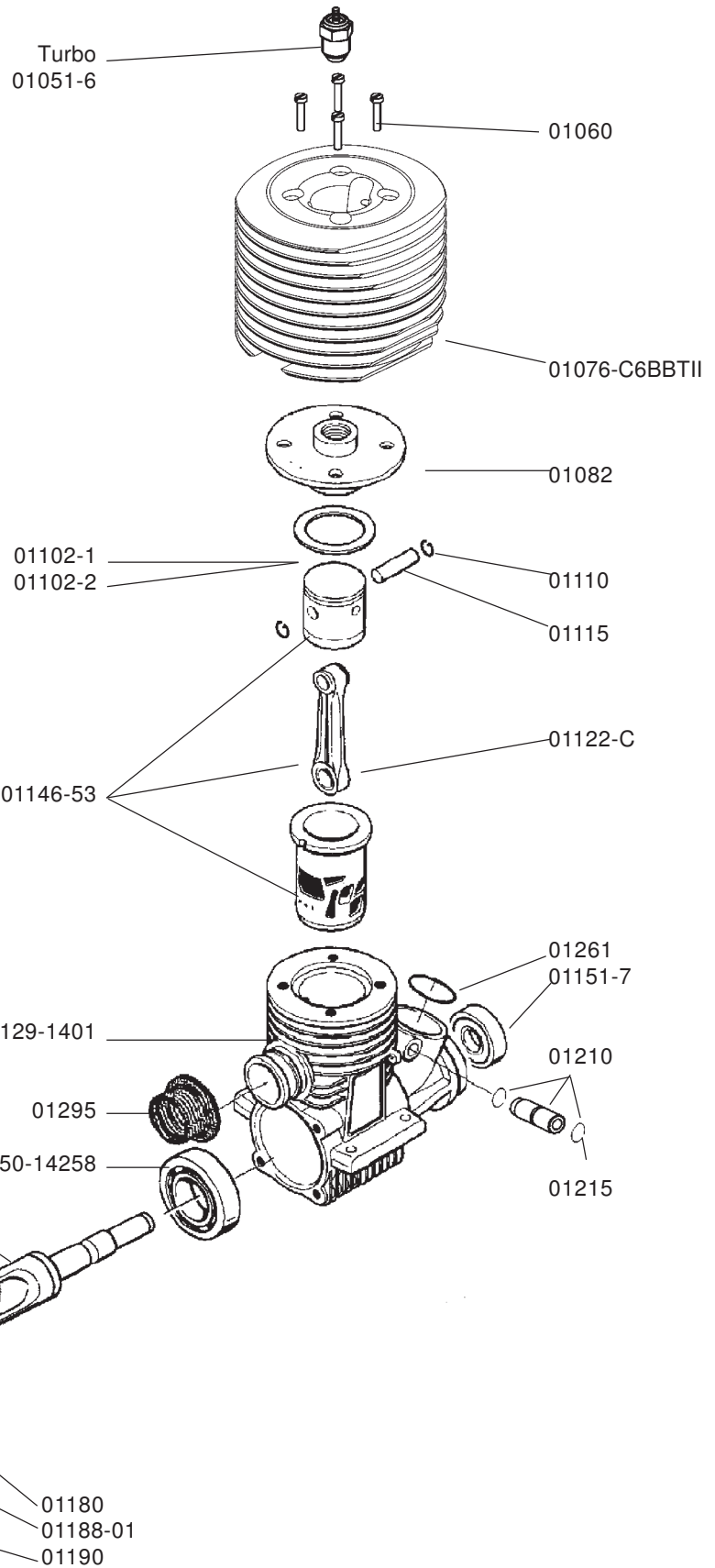




**01258-9B Nylon 9mm carburator for Off Road**  
**01258-9B Carburateur 9mm en nylon pour Buggy**



**This carburator is delivered with a 7mm venturi 1250-9TR7**  
**Ce carburateur est livré avec un venturi 7mm #1250-9TR7**  
 Followed restrictors can be used :  
 Ce carburateur peut recevoir un réducteur en nylon:  
 01250-9TR6      6mm  
 01250-9TR8      8mm  
 01250-9TR9      9mm

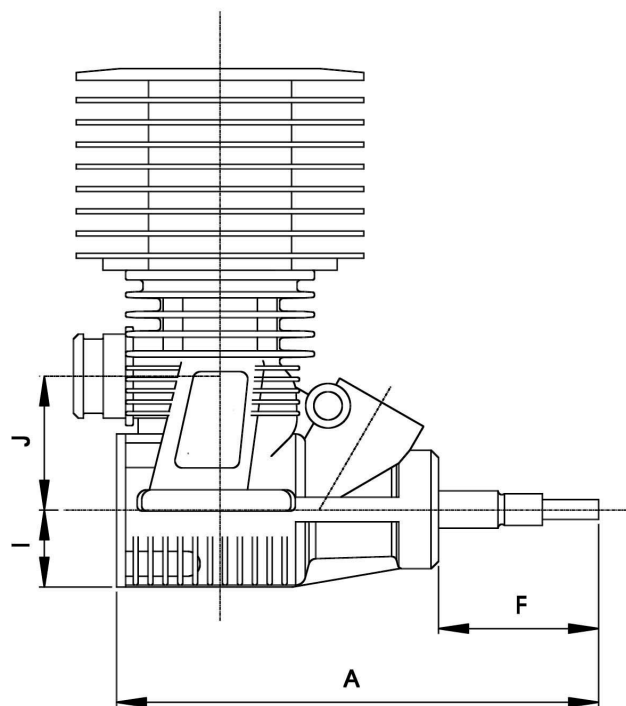
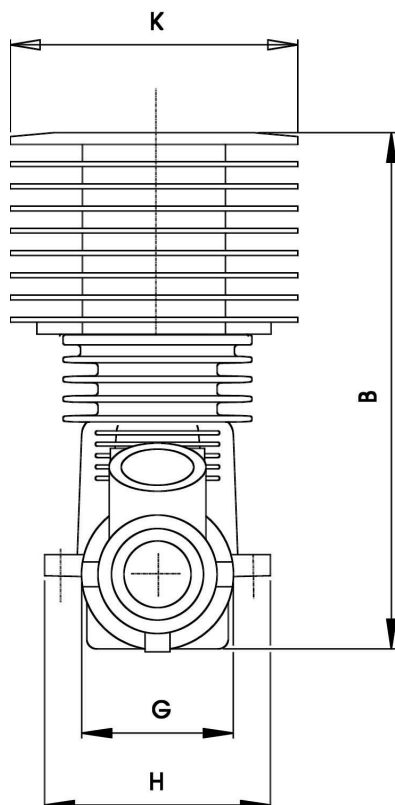
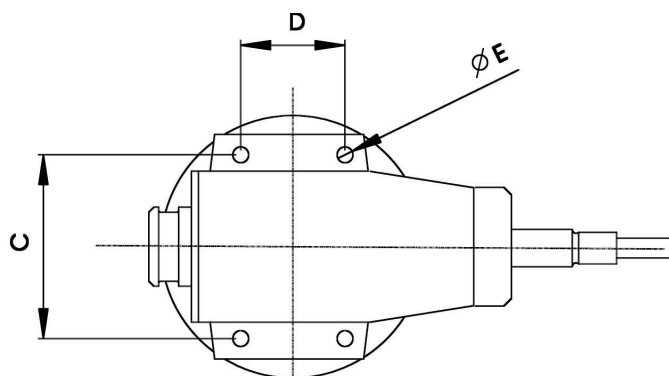


RB Products constantly improves its products, therefor changes can be made without prior notice.  
 RB Products cannot be held responsible for any kind of damage or injury during building, storage, use or abuse of any of its products.

RB Products fait évoluer constamment sa production. De ce fait, des modifications pourront être effectuées sans notifications.  
 RB Products ne pourra être tenu responsable de quelques dommages ou blessures que ce soit durant la construction, le stockage, l'usage ou l'abus d'aucun de ses produits.

**Part # 01006-BBTII**
**RB Concept BB T7 L2G**

Contents	Cylindrée	3,49cc
Bore	Alésage	16.22mm
Stroke	Course	16.80mm
Porting intake	Transferts	5+2 by pass
Porting exhaust	Echappement	3
Crankshaft	Vilebrequin	14mm
Carburetor	Carburateur	Nylon 9 mm
Weight	Poids	370 Gr.
Compatible Glowplug	Bougies compatibles	#01051-5 #01051-6* #01051-7 #01051-8
*supplied with the engine.		*livrée avec le moteur



DIMENSION (mm)			
RB Concept BB T7 L2G			
A :	94.0	G :	32.5
B :	102.0	H :	45.0
C :	37.5	I :	15.5
D :	21.0	J :	30.0
E :	3.2	K :	60.0
F :	29.5		

Crankshaft pin : Diamètre du maneton : 5.02mm

 Original head shims, usable until 25% nitro  
 Décompression d'origine, valable jusqu'à 25% de nitro

Head shim	Joint de culasse	0.2mm (1)
Head shim	Joint de culasse	0.1mm (2)
		<b>0.3mm</b>

**Factory Settings:**
**Main-needle:**

3.5 turns from closed.

**Idle-needle :**

5 turns from closed.

**Réglages d'usine:**
**Pointeau principal :**

3.5 tours depuis serré à fond

**Pointeau de reprise :**

5 tours depuis serré à fond

**Suggested pipe/manifolds:**
**#01351-2045P**

Tuned pipe inline 2045 polished

**#01351-192P**

Manifold inline polished 92mm

**Coudes/résonateurs conseillés:**
**#01351-2045P**

Résonateur 2045 inline Poli

**#01351-192P**

Coude inline poli 92mm

RB Products constantly improves its products, therefor changes can be made without prior notice.

RB Products cannot be held responsible for any kind of damage or injury during building, storage, use or abuse of any of its products.

RB Products fait évoluer constamment sa production. De ce fait, des modifications pourront être effectuées sans notifications.

RB Products ne pourra être tenu responsable de quelques dommages ou blessures que ce soit durant la construction, le stockage, l'usage ou l'abus d'aucun de ses produits.