

▶ **사용 설명서** ◀

△ **제품을 사용하시기 전에 본 사용 설명서를 반드시 읽어주시기 바랍니다.** △

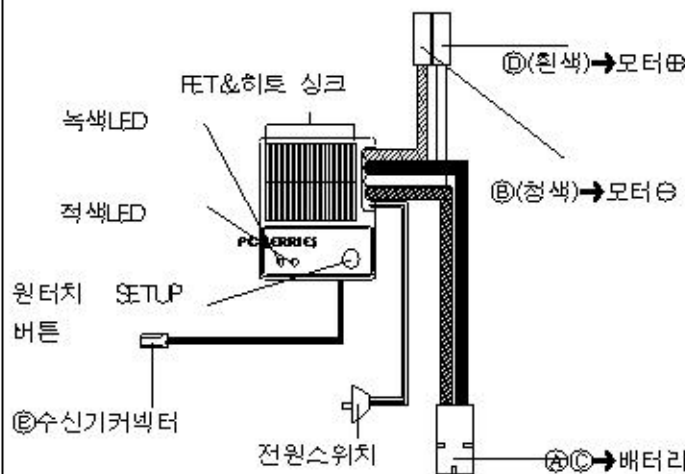
◎ **제품의 특징 및 장점**

- 컴퓨터 방식의 전자변속기로서 1.0kHz의 고주파를 사용하여 부드러운 변속이 가능합니다.
- 고효율 대용량의 최고급 FET를 사용하여 외제 전자 변속기에 비하여 전혀 손색이 없습니다.
- 전·후진 경용으로 후진 시에도 변속이 가능하며 강직스러운 후진 시에도 변속기 스스로 속도를 제어하여 회로를 보호합니다. (브레이크 지연 시간 설정 가능)
- 반드시 13턴 이상의 모터를 사용해 주십시오.
- 원터치 셋업 방식으로 사용이 간편합니다.
- 온도 센서가 내장되어 있어 연속된 과부하로부터 변속기를 보호합니다. (이 경우 변속기의 적색LED와 녹색LED가 교대로 깜박입니다.)
- 온로드에 필수적인 ABS기능이 내장되어 있습니다.
- 전류 리미트와 브레이크 타임을 세가지 모드로 세팅할 수 있습니다.

◎ **TECHNICAL DATA PC - 12**

- 입력 전압 : 6V - 8.4V      ● 최대 전류 : 660A
- 연속 전류 : 192A          ● 테스트 전류 : 30A
- 내부 저항 : 0.0046Ω      ● 주파수 : 1000Hz
- 크기 : 41.6×38.2×16.3mm   ● 무게 : 62g

◎ **각 부분의 명칭과 용도**



■ **속력자동 설정: 가속력 및 브레이크 시간**

- ① **가속력 세팅**
- 1) 셋업 SW를 3초간 누르면 적색 LED가 깜빡입니다. 이 때 셋업 SW에서 손을 놓으십시오.
  - 2) 약 1초 후 적색 LED가 한 번 깜빡입니다. 이 때 셋업 SW를 누르면 가장 부드러운 가속이 됩니다.
  - 3) 잠시 후 적색LED가 두 번 깜빡입니다. 이 때 셋업SW를 누르면 중간 정도의 가속이 됩니다.
  - 4) 잠시 후 적색LED가 세 번 깜빡입니다. 이 때 셋업SW를 누르면 가장 빠른 가속이 됩니다.
- ② **브레이크 시간**
- 1) 셋업 SW를 5초간 누르면 녹색LED, 적색LED가 깜빡입니다. 이 때 셋업 SW에서 손을 놓으십시오.
  - 2) 약 1초 후 녹색LED, 적색LED가 한 번 깜빡입니다. 이 때 셋업 SW를 누르면 브레이크 타임이 0.3초로 세팅됩니다.
  - 3) 잠시 후 녹색LED, 적색LED가 두 번 깜빡입니다. 이 때 셋업 SW를 누르면 브레이크 타임이 0.8초로 세팅됩니다.
  - 4) 잠시 후 후 녹색LED, 적색LED가 세 번 깜빡입니다. 이 때 셋업 SW를 누르면 브레이크 타임이 1.2초로 세팅됩니다.

■ **기본 설정(SET-UP)방법**

- ① 조종기의 모든 트림을 중앙에 맞추고 디지털 조종기는 모든 설정을 100%에 맞추십시오. 모든 배선을 연결하십시오.
  - ② 조종기를 켜고 변속기 스위치를 켜면 녹색LED가 들어오거나 모터가 그냥 돌 수가 있습니다.
  - ③ SETUP 버튼을 약 1초간 누르면 녹색LED가 깜빡이고 모터가 정지합니다.
  - ④ 조종기의 스로틀 스틱(CH2)을 본인이 원하는 만큼 전진 쪽으로 조종하면 적색LED가 켜지며 최고 속도가 설정됩니다.
  - ⑤ 전진을 설정한 후 그대로 스틱(CH2)을 반대로 내리면 후진이 설정되며 녹색LED와 적색LED가 동시에 켜집니다.
  - ⑥ 이 때 스틱(CH2)을 중앙에 놓으면 녹색LED와 적색LED가 교대로 깜빡입니다.
- 또는
- ⑦  ABS 기능을 사용할 때  
적색LED가 교대로 깜빡일 때 스틱을 위나 아래로 움직여 주면 적색LED가 깜빡입니다. 다시 스틱을 중립에 놓으면 약 3초 후 녹색LED가 켜지고 설정이 완료됩니다.
- ⑧  ABS 기능을 사용하지 않을 때  
적색LED가 교대로 깜빡일 때 스틱을 중립에 그대로 놓아두면 잠시 후 녹색LED가 켜지고 설정이 완료됩니다.

**성지 전자**

☞ **사용할 때의 주의 사항**

- 산와(SANWA) 수신기를 사용할 때는 배선에 주의하십시오.
- 전후진 경용 변속기에는 절대로 쇼트키 다이오드를 사용해서는 안 됩니다.
- 전자 변속기에 무리가 가지 않도록 모터의 턴 수와 차에 맞게 기어비를 맞추고 사용하십시오.
- 8.4V를 초과하는 입력전압을 사용하지 마십시오.
- 변속기 내부에 물이 들어가지 않도록 하십시오.
- 변속기를 분해하거나 변속기에 무리한 충격을 가하지 마십시오.

사용시 궁금한 사항이나 꼭 개선해야 할 사항은 아래 전화번호로 연락 바랍니다.  
☎ 02-568-8573  
A/S 보내실 곳: www.sjproporc.com  
서울특별시 강남구 테헤란동 939-26호 윤성 빌딩 104호  
성지 A/S 담당자 ☎ 135-280

