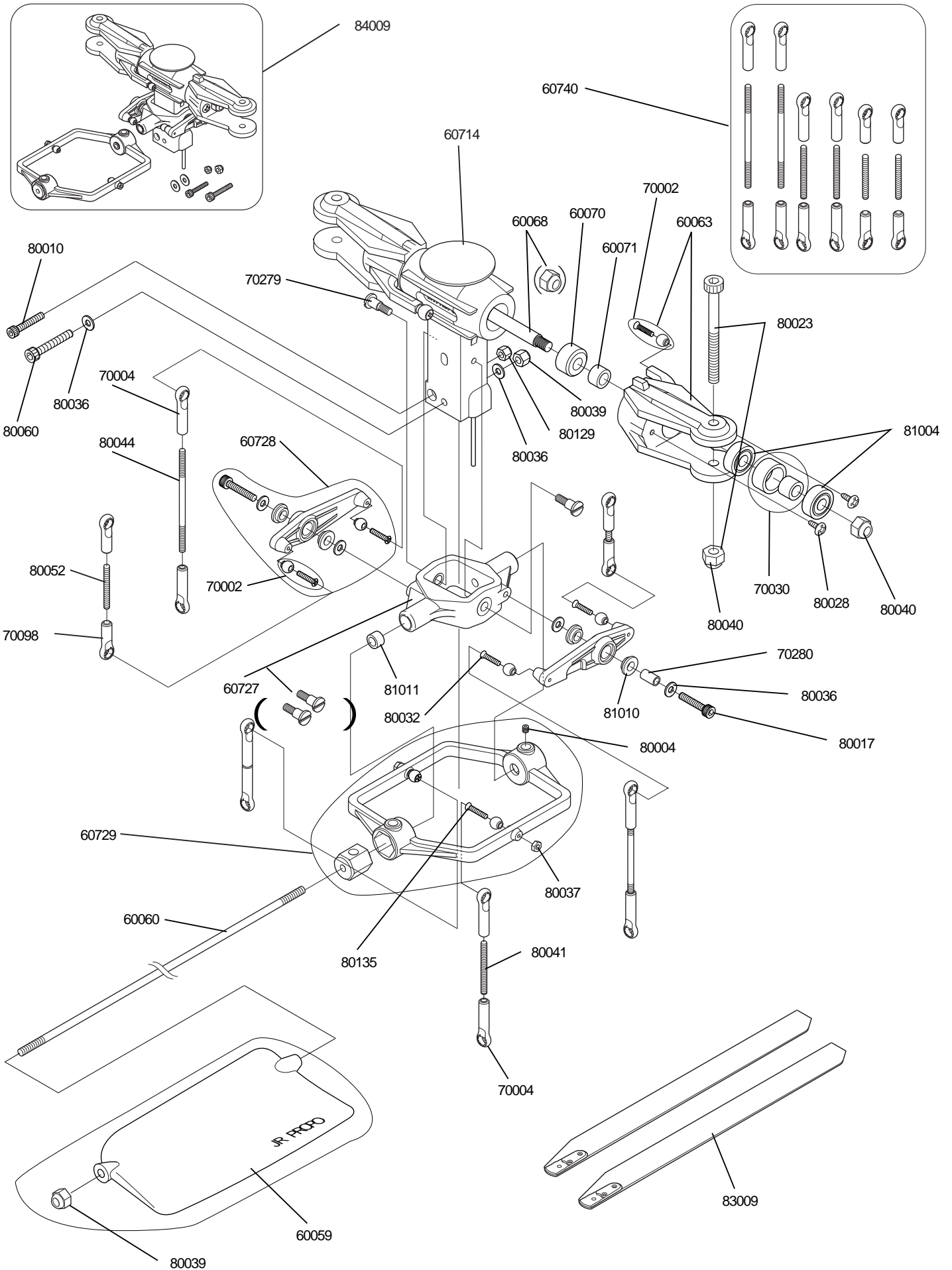
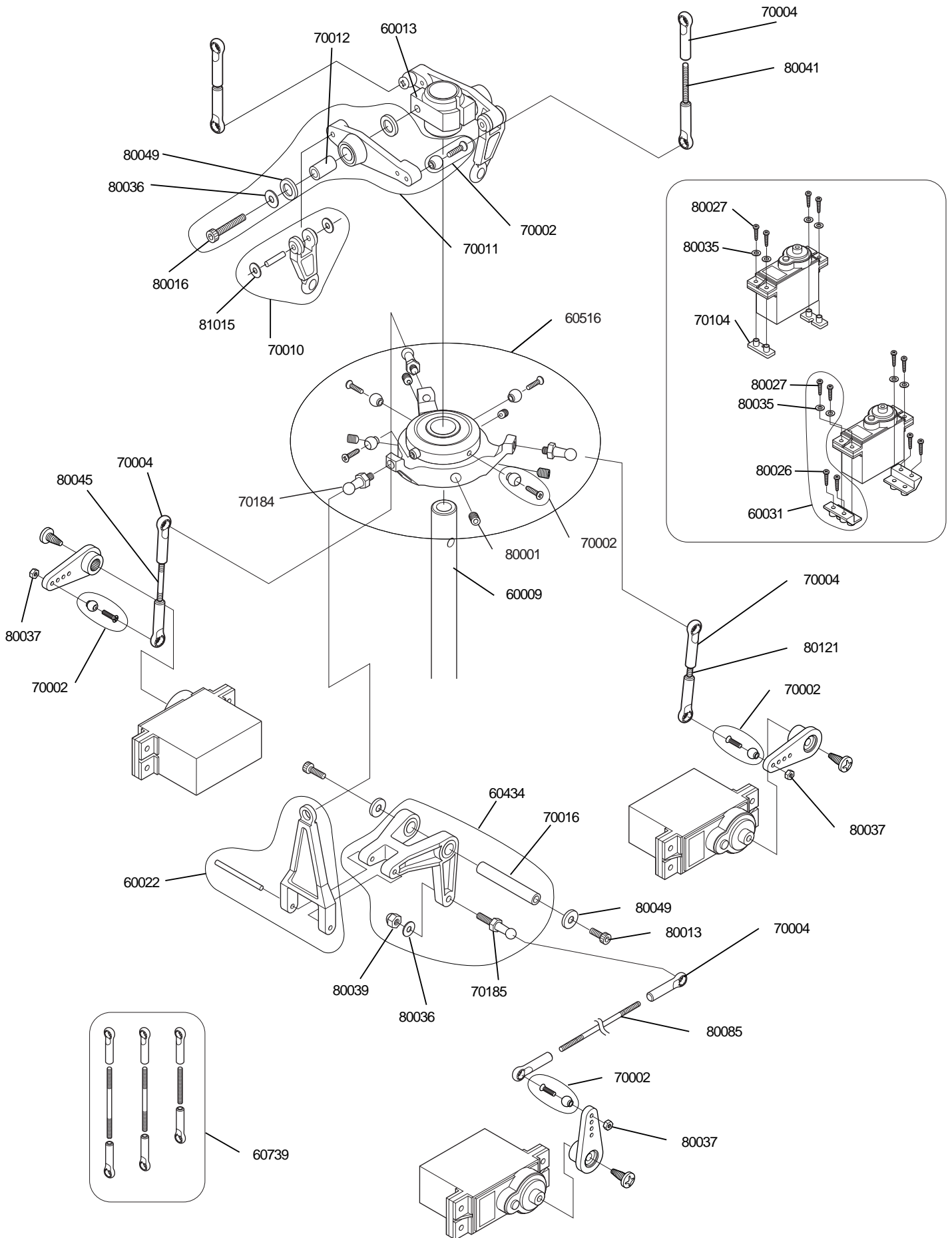
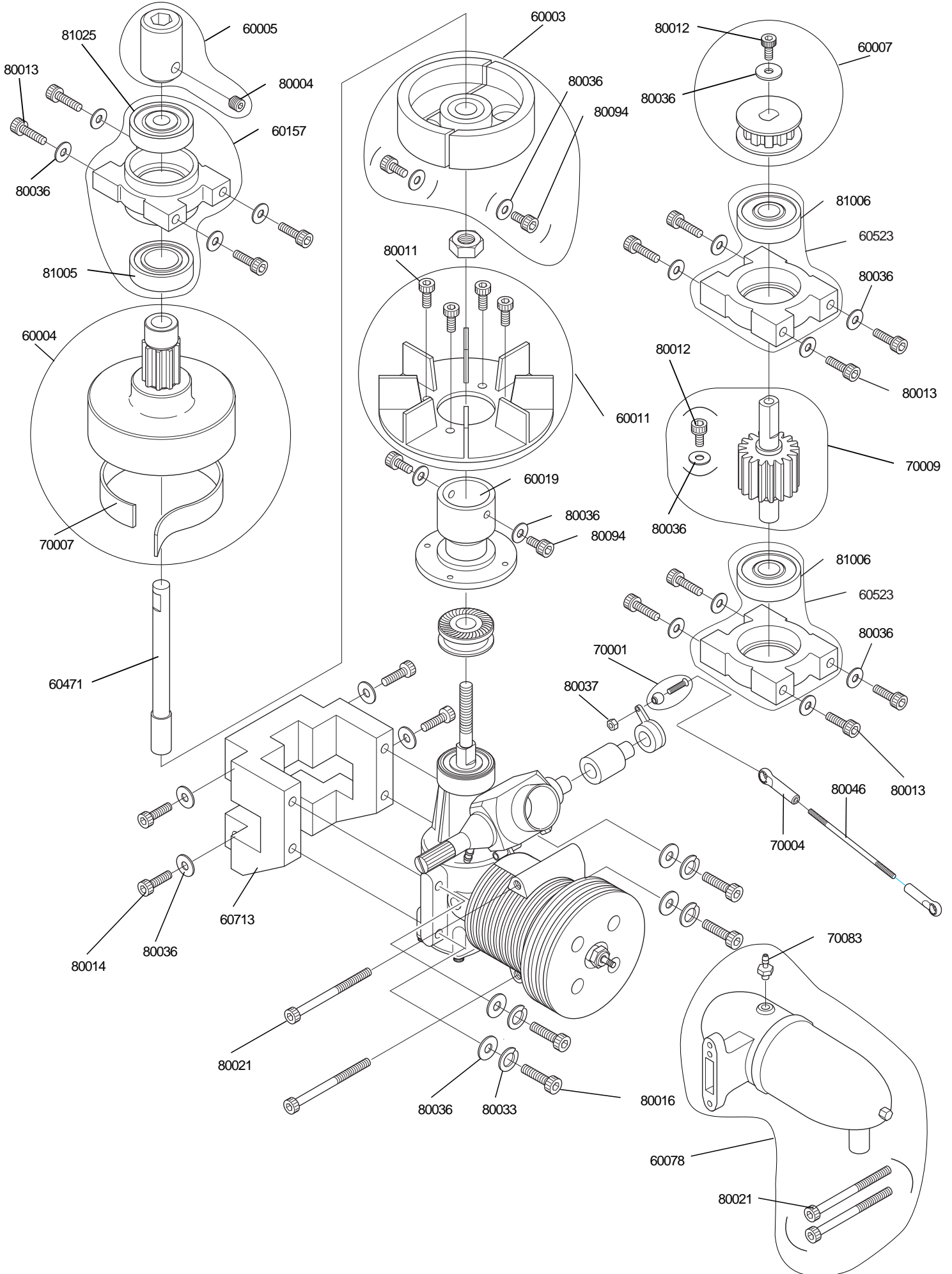


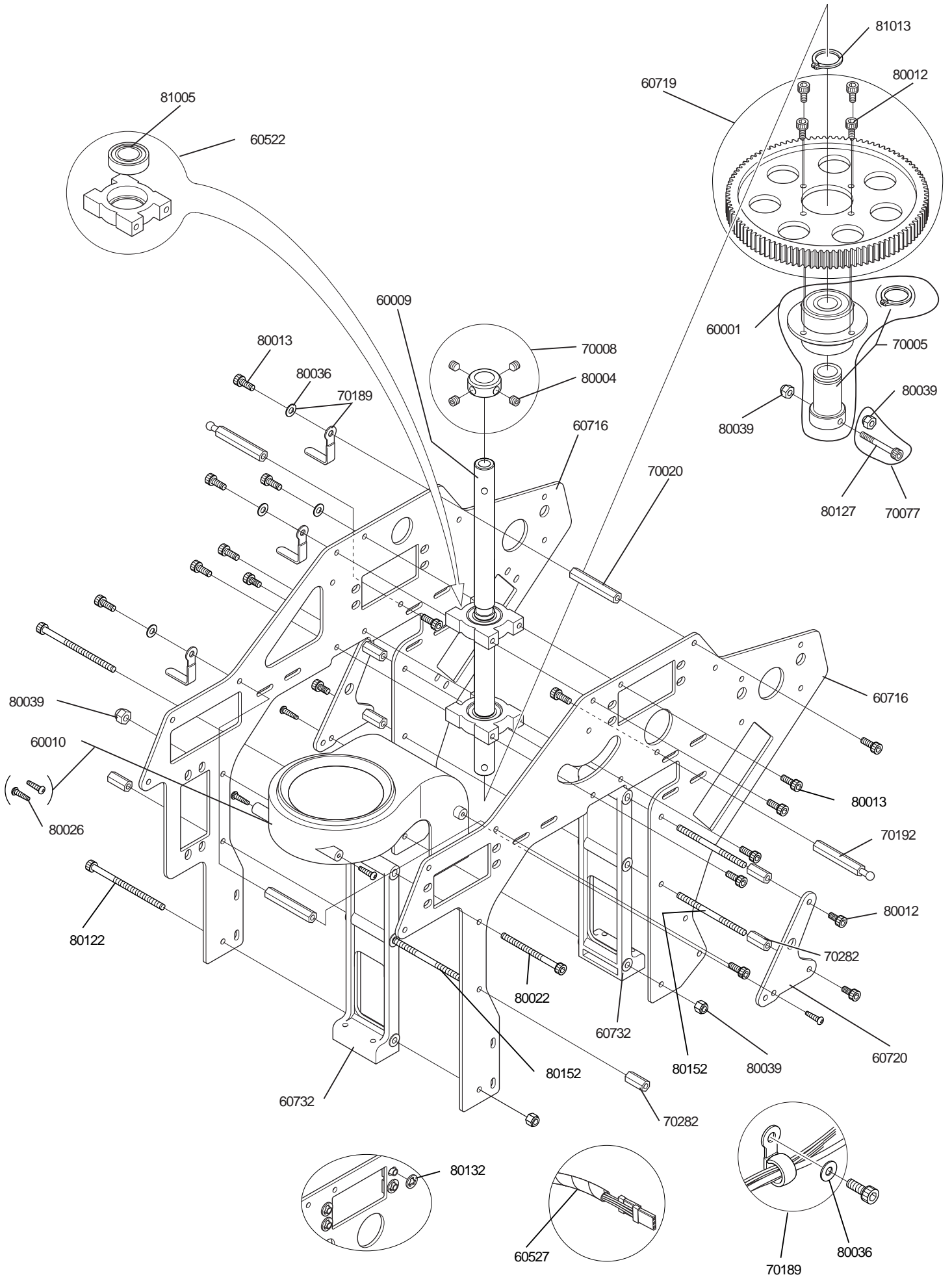
Voyager 30 パーツリスト

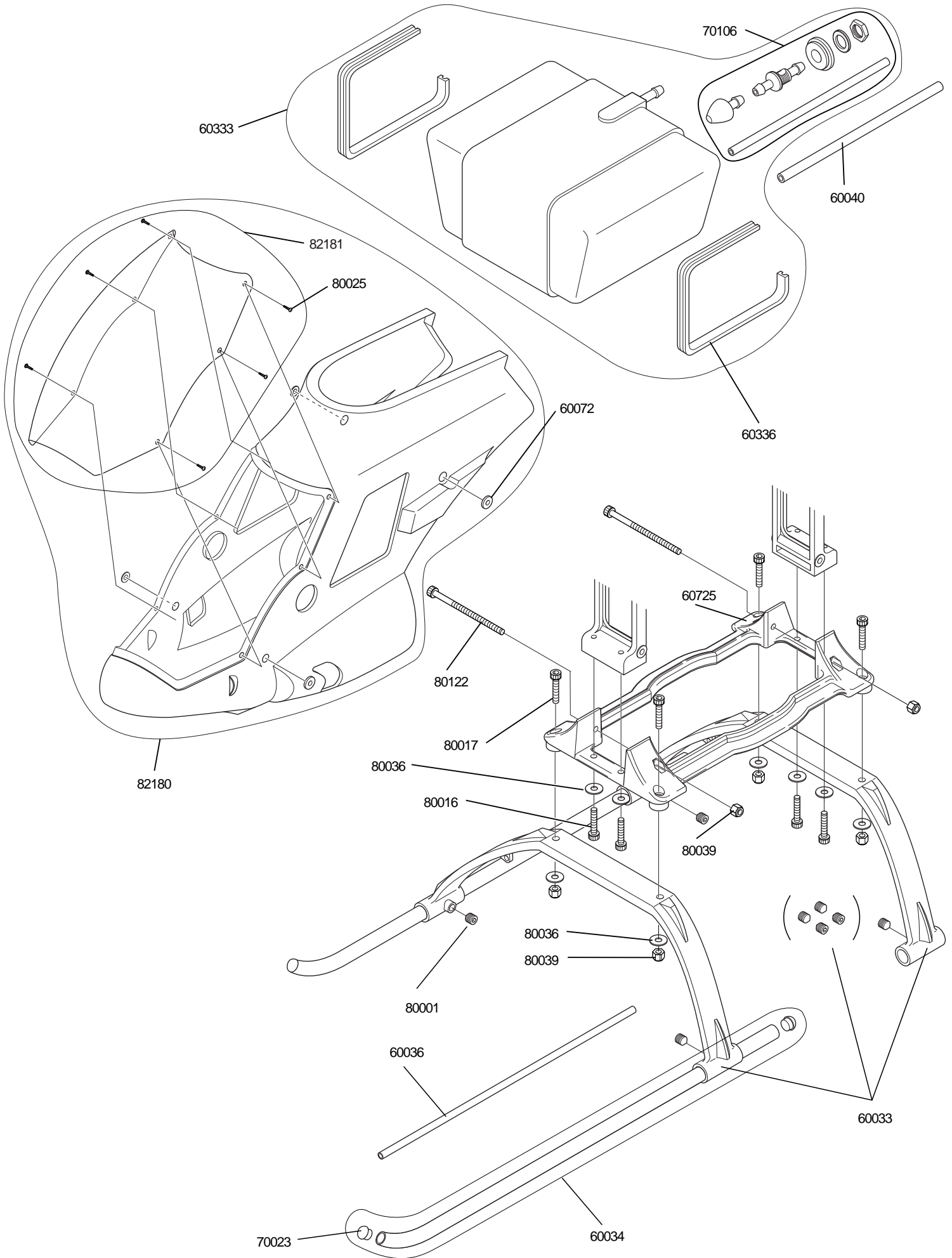




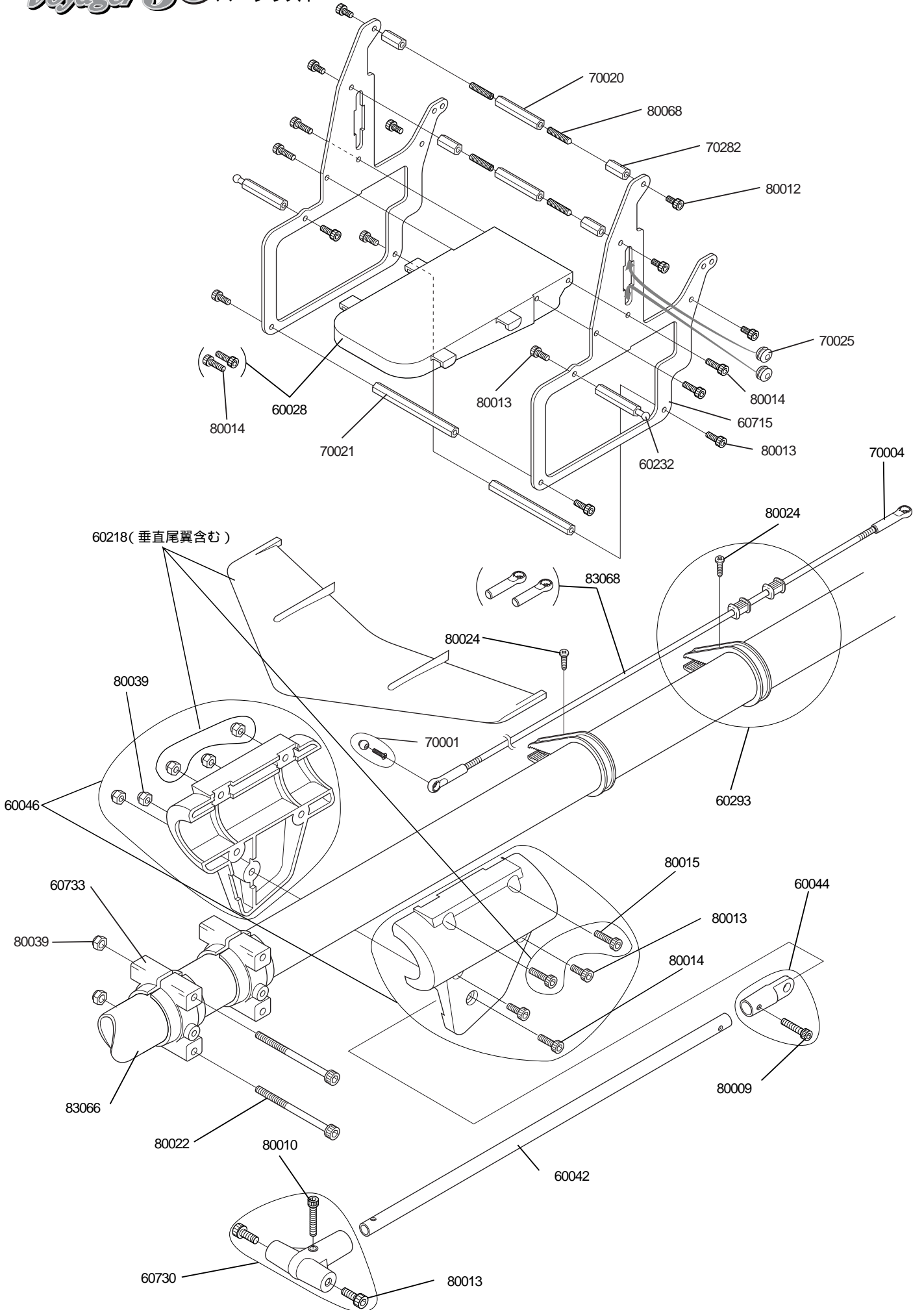
Voyager 30 パーツリスト

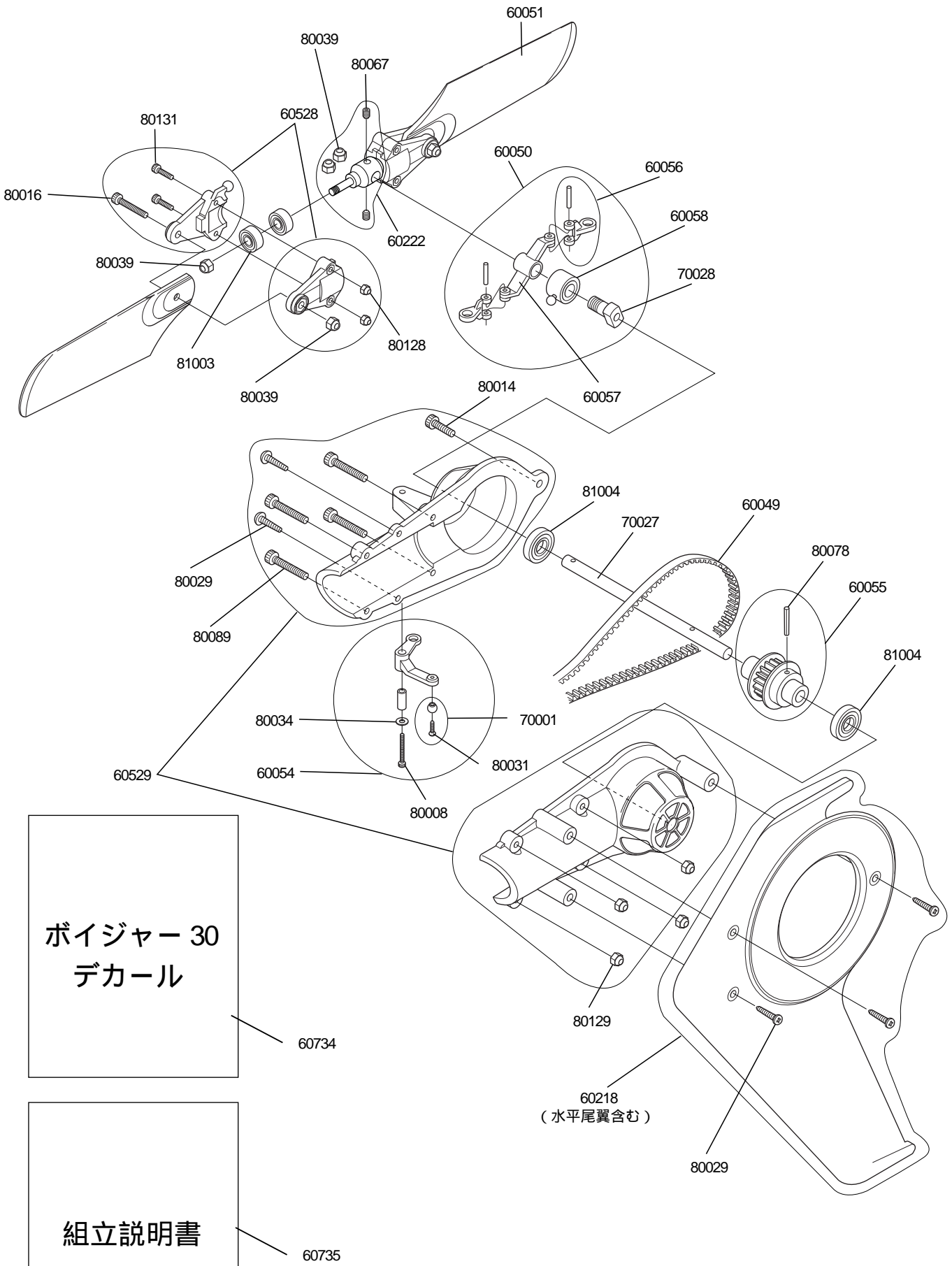






Voyager 30 パーツリスト





ボイジャー 30
デカール

組立説明書

Voyager 30

パーツリスト

部品番号	部品名称 内容	価格	備考
60001	オートローハウジング Ass'y	¥3,000	オートローシャフト付き
	オートローハウジング Ass'y	× 1	
60003	クラッチシュー Ass'y	¥3,000	ベアリング圧入済み
	クラッチシュー Ass'y	× 1	
	キャップボルト M3x 05(ステンレス)	× 2	
	プレートワッシャー M3	× 2	
60004	クラッチベル Ass'y T9	¥3,300	ピニオンギヤー T9 オイルレスメタル圧入済み
	クラッチベル Add'y T9	× 1	
60005	スターター HEX	¥500	
	スターター HEX	× 1	
	セットボルト M4x 04	× 1	
60007	フロントブーリー	¥300	
	フロントブーリー	× 1	
	キャップボルト M3x 06	× 1	
	プレートワッシャー M3	× 1	
60009	マスト	¥600	
	マスト	× 1	
60010	クーリングファンカバー	¥700	
	クーリングファンカバー	× 1	
	プラスタッピングボルト M2.6x 08	× 4	
60011	クーリングファン	¥400	
	クーリングファン	× 1	
	キャップボルト M3x 05	× 4	
60013	ウォッシュアウトベース	¥480	
	ウォッシュアウトベース	× 1	
60019	クーリングファンシャフト	¥2,000	
	クーリングファンシャフト	× 1	
60022	スワッシュリンク	¥300	
	スワッシュリンク	× 2	
	スワッシュリンクピン	× 2	
60028	フロントベッド	¥600	
	フロントベッド	× 1	
	キャップボルト M3x 10	× 2	
60031	サーボ取付プレート	¥500	
	サーボ取付プレート	× 4	
	プラスタッピングボルト M2.6x 08	× 8	
	プラスタッピングボルト M2.6x 12	× 8	
	プレートワッシャー M2.6	× 8	
60033	脚ブレース	¥1,000	
	脚ブレース	× 2	
	セットボルト M3x 04	× 4	
60034	脚スキッド	¥800	
	脚スキッド	× 2	
	脚スキッドキャップ	× 4	
60036	アンテナパイプ	¥200	
	アンテナパイプ	× 3	
60040	シリコンチューブ 2.5x 5(1m)	¥500	
	シリコンチューブ 2.5x 5(1m)	× 1	
60042	テールサポーターパイプ L430	¥400	
	テールサポーターパイプ L430	× 1	
60044	テールサポーターエンド	¥100	
	テールサポーターエンド	× 1	
	キャップボルト M2.6x 12	× 1	
60046	テールサポートクランプ A/B	¥600	
	テールサポートクランプ A/B	× 各 1	
	キャップボルト M3x 12	× 2	
	キャップボルト M3x 10	× 1	
	キャップボルト M3x 8	× 2	
	ナイロンナット M3(t2.8)	× 5	
60049	テール駆動ベルト (564XL)	¥1,700	
	テール駆動ベルト (564XL)	× 1	
60050	テールスライドリング Ass'y	¥1,600	
	テールスライドリング Ass'y	× 1	
60051	テールローターブレード	¥450	
	テールローターブレード	× 2	

部品番号	部品名称 内容	価格	備考
60054	テールピッチコントロールレバー	¥300	
	テールピッチコントロールレバー	× 1	
	テールレバーブッシュ	× 1	
	キャップボルト M2x 20	× 1	
	プレートワッシャー M2	× 1	
	ジョイントボール	× 1	
60055	丸サラ小ネジ M2x 08	× 1	
	テールプーリー	¥700	
	テールプーリー	× 1	
60056	スプリングピン M2x 13	× 1	
	テールFOJンク	¥200	
	テールFOJンク	× 2	
60057	テールFOJンクピン	× 2	
	CA上め輪 M2	× 4	
	テールFCプレート	¥200	
60058	テールFCプレート	× 1	
	テールスライドリング	¥1,200	ベアリング組み込み済み
60059	テールスライドリング	× 1	
	スタビライザーブレード	¥1,100	
60060	スタビライザーブレード	× 2	
	スタビライザーブレード	× 2	
	ナイロンナット M3(t2.8)	× 2	
60063	スタビライザーバー L540	¥700	
	スタビライザーバー L540	× 2	
60068	メインローターグリップ	¥1,000	
	メインローターグリップ	× 2	
	丸サラ小ネジ M2x 10	× 2	
	ジョイントボール	× 2	
60070	スピンドルシャフト	¥200	
	スピンドルシャフト	× 1	
	ナイロンナット M4	× 2	
60071	ダンパーゴム 50	¥400	
	ダンパーゴム 50	× 4	
60072	グリップスパーサー A	¥200	
	グリップスパーサー A	× 2	
60078	ラバーグロメット	¥200	
	ラバーグロメット	× 4	
60157	マフラー JRVB2A	¥2,000	
	マフラー JRVB2A	× 1	
	マフラーニップル	× 1	
	キャップボルト M3x 30	× 2	
60218	ベアリングケーススピニオン Ass'y	¥2,000	ベアリング 2個付き
	ベアリングケーススピニオン Ass'y	× 1	
60222	水平・垂直尾翼セット	¥700	
	水平尾翼	× 1	
	垂直尾翼	× 1	
	キャップボルト M3x 12	× 2	
	プラスタッピングボルト M3x 12	× 3	
60232	ナイロンナット M3(t2.8)	× 2	
	テールセンターハブ B	¥800	
	テールセンターハブ B	× 1	
	セットボルト M3x 03	× 2	
60233	ナイロンナット M3(t2.8)	× 2	
	ボディーキャッチ L21	¥500	
60293	ボディーキャッチ L21	× 2	
	テールロッドガイド Bセット	¥700	
	テールロッドガイド B	× 4	
	ロッドガイド	× 1	
	ロッドガイドカラー B	× 4	
	ロッドガイドカラー	× 1	
	キャップボルト M3x 10	× 1	
プラスタッピングボルト M2x 08	× 4		

部品番号	部品名称 内容	価格	備考
60333	燃料タンクセット	¥1,200	
	燃料タンク	× 1	
	タンクニップル B	× 1	
	タンクグロメット B	× 1	
	タンク取付ゴム L230	× 2	
	タンクオモリ	× 1	
	シリコンチューブ 2.5x 5.0	× 1	
	ワッシャー 07x 12x 1	× 1	
	ナット M7	× 1	
60336	タンク取付ゴム	¥500	
	タンク取付ゴム (1m)	× 1	
60434	エレベーターアーム F-B	¥650	
	エレベーターアーム F-B	× 1	
	アームシャフト L32	× 1	
	ボールアーム L11	× 1	
	ナイロンナット M3	× 1	
	プレートワッシャー M3	× 1	
60471	スターターシャフト	¥800	
	スターターシャフト	× 1	
60516	120 スワッシュプレート Ass'y	¥3,500	
	120 スワッシュプレート Ass'y	× 1	
	セットボルト M3x 4	× 3	
	ボールアーム L09	× 3	
	ジョイントボール	× 4	
	丸サラ小ネジ M2x 10	× 4	
60522	ベアリングケース C Ass'y(L-1910ZZ)	¥1,500	ベアリング
	ベアリングケース C Ass'y(L-1910ZZ)	× 1	L-1910ZZ付き
60523	ベアリングケース D Ass'y(R-1960ZZ)	¥1,500	ベアリング
	ベアリングケース D Ass'y(R-1960ZZ)	× 1	R-1960ZZ付き
60527	スパイラルチューブ (1m)	¥200	
	スパイラルチューブ (1m)	× 1	
60528	テールローターグリップセット	¥450	
	テールローターグリップ	× 2	
	テールローターグリップ (ボール付き)	× 2	
	キャップボルト M2x 10	× 4	
	キャップボルト M3x 15	× 2	
	ナイロンナット M2	× 4	
	ナイロンナット M3(t2.8)	× 2	
60529	テールギヤケース L/R	¥800	
	テールギヤケース L/R	× 各 1	
	キャップボルト M3x 10	× 1	
	キャップボルト M2.6x 10	× 4	
	プラスチックボルト M3x 12	× 2	
	ナイロンナット M2.6	× 4	
60713	30Eエンジンマウント	¥2,600	
	30Eエンジンマウント	× 1	
60714	ワンピースセンターハブ	¥1,200	ヘッドピン圧入済み
	ワンピースセンターハブ	× 1	
	セットボルト M3x 4	× 1	
60715	タンクフレーム	¥900	
	タンクフレーム	× 2	

部品番号	部品名称 内容	価格	備考
60714	ワンピースセンターハブ ワンピースセンターハブ	¥1,200 × 1	ヘッドピン圧入済み
60716	メインフレーム L/R メインフレーム R メインフレーム L	¥4,800 × 1 × 1	
60719	ドライブギヤー T100 ドライブギヤー T100 キャップボルト M3x 6	¥800 × 1 × 4	
60720	ファンカバーステー ファンカバーステー	¥400 × 2	
60725	ボトムフレーム ボトムフレーム	¥1,500 × 1	
60727	シーソー シーソー シーソー取付ボルト	¥1,000 × 1 × 2	オイルレスメタル圧入済み
60728	シーソーアーム シーソーアーム シーソーアームカラー 丸サラ小ネジ M2x 10 ジョイントボール キャップボルト M3x 16 プレートワッシャー M3	¥1,000 × 2 × 2 × 4 × 4 × 2 × 4	オイルレスメタル圧入済み
60729	ヒラーコントロールレバー ヒラーコントロールレバー スタビストッパー セットボルト M4x 04 丸サラ小ネジ M2x 12 ジョイントボール ナット M2	¥1,000 × 1 × 2 × 2 × 2 × 2 × 2	
60730	テールサポーター取付クロスメンバー B テールサポーター取付クロスメンバー B キャップボルト M2.6x 15 キャップボルト M3x 08	¥380 × 1 × 1 × 2	
60732	クロスメンバー B クロスメンバー B	¥650 × 1	
60733	テールパイプホルダー テールパイプホルダー	¥650 × 2	
60734	ボイジャー 30 デカール ボイジャー 30 デカール	¥1,200 × 1	
60735	組立説明書 組立説明書	¥1,000 × 1	
60739	リンケージセット M ネジロッド M2.3x 25 ネジロッド M2.3x 45 ネジロッド M2.3x 55 ユニバーサルリンク	¥400 × 1 × 1 × 1 × 6	
60740	リンケージセット N ネジロッド M2.3x 40 ネジロッド M2.3x 20 ネジロッド M2.3x 15 ユニバーサルリンク ユニバーサルリンク S	¥700 × 2 × 2 × 2 × 8 × 4	

部品番号	部品名称 内容	価格	備考
70001	ジョイントボール A(M2x 08)	¥500	
	ジョイントボール	x 10	
	丸サラ小ネジ M2x 08	x 10	
70002	ジョイントボール B(M2x 10)	¥500	
	ジョイントボール	x 10	
	丸サラ小ネジ M2x 10	x 10	
70004	ユニバーサルリンク	¥500	
	ユニバーサルリンク	x 10	
70005	オートローシャフト	¥1,500	
	オートローシャフト	x 1	
	C形止め輪 M14	x 1	
70007	クラッチライニング	¥150	
	クラッチライニング	x 1	
70008	マストストッパー	¥300	
	マストストッパー	x 1	
	セットボルト M4x 04	x 4	
70009	テールピニオンギヤー	¥1,500	
	テールピニオンギヤー	x 1	
	キャップボルト M3x 06	x 1	
	プレートワッシャー M3	x 1	
70010	ウォッシュアウトルINK	¥150	
	ウォッシュアウトルINK	x 2	
	ウォッシュアウトルINKピン	x 2	
	CA止め輪 M2	x 4	
70011	ウォッシュアウトアーム	¥500	
	ウォッシュアウトアーム	x 2	
	アームシャフト L10	x 2	
	ポリスライダー t0.5	x 4	
	キャップボルト M3x 15	x 2	
	プレートワッシャー M3	x 2	
	丸サラ小ネジ M2x 10	x 2	
	ジョイントボール	x 2	
70012	アームシャフト L10	¥300	
	アームシャフト L10	x 2	
70016	アームシャフト L32	¥700	
	アームシャフト L32	x 2	
70020	クロスメンバー L32	¥500	
	クロスメンバー L32	x 2	
70021	クロスメンバー L60	¥600	
	クロスメンバー L60	x 2	
70023	脚スキッドキャップ	¥200	
	脚スキッドキャップ	x 4	
70025	スイッチダンパーゴム	¥200	
	スイッチダンパーゴム	x 4	
70027	テールアウトプットシャフト	¥600	
	テールアウトプットシャフト	x 1	
70028	テールスライドリングスリーブ	¥300	
	テールスライドリングスリーブ	x 1	
70030	グリップベアリングスペーサー	¥500	
	グリップベアリングスペーサーインナー	x 2	
	グリップベアリングスペーサーアウター	x 2	
70077	ローターヘッド取付ボルト	¥400	
	特殊キャップボルト M3x 22	x 2	
	ナイロンナット M3	x 2	
	プレートワッシャー M3	x 2	
70083	マフラーニップル	¥200	
	マフラーニップル	x 2	
70098	ユニバーサルリンク S	¥400	
	ユニバーサルリンク S	x 5	
70104	サーボセットプレート B	¥500	
	サーボセットプレート B	x 10	

部品番号	部品名称 内容	価格	備考
70106	タンクキャップセット	¥600	
	タンクニップル B	x 1	
	タンクグロメット B	x 1	
	タンクオモリ	x 1	
	シリコンチューブ 2.5x 3.6x 150	x 1	
	ワッシャー 07x 12x 1	x 1	
	ナット M7	x 1	
70184	ボールアーム L09	¥200	
	ボールアーム L09	x 1	
70185	ボールアーム L11	¥200	
	ボールアーム L11	x 1	
70189	コードホルダー	¥400	
	コードホルダー	x 10	
	プレートワッシャーMB	x 10	
70192	ボディーキャッチ L37	¥550	
	ボディーキャッチ L37	x 2	
70279	シーソー取付ボルト	¥300	
	シーソー取付ボルト	x 2	
70280	シーソーアームカラー	¥200	
	シーソーアームカラー	x 2	
70282	クロスメンバー L12	¥200	
	クロスメンバー L12	x 2	
80001	セットボルト M3x 04	¥200	
	セットボルト M3x 04	x 10	
80004	セットボルト M4x 04	¥300	
	セットボルト M4x 04	x 10	
80008	キャップボルト M2x 20	¥400	
	キャップボルト M2x 20	x 10	
80009	キャップボルト M2.6x 12	¥350	
	キャップボルト M2.6x 12	x 10	
80010	キャップボルト M2.6x 15	¥400	
	キャップボルト M2.6x 15	x 10	
80011	キャップボルト M3x 05	¥300	
	キャップボルト M3x 05	x 10	
80012	キャップボルト M3x 06	¥300	
	キャップボルト M3x 06	x 10	
80013	キャップボルト M3x 08	¥300	
	キャップボルト M3x 08	x 10	
80014	キャップボルト M3x 10	¥300	
	キャップボルト M3x 10	x 10	
80015	キャップボルト M3x 12	¥300	
	キャップボルト M3x 12	x 10	
80016	キャップボルト M3x 15	¥300	
	キャップボルト M3x 15	x 10	
80017	キャップボルト M3x 16	¥300	
	キャップボルト M3x 16	x 10	
80021	キャップボルト M3x 30	¥400	
	キャップボルト M3x 30	x 10	
80022	キャップボルト M3x 40	¥400	
	キャップボルト M3x 40	x 10	
80023	ドラッグボルトセット M4x 30	¥150	
	ドラッグボルト M4x 30	x 2	
	ナイロンナット M4	x 2	
80024	プラスタッピングボルト M2x 08	¥150	
	プラスタッピングボルト M2x 08	x 10	
80025	プラスタッピングボルト M2.3x 08	¥150	
	プラスタッピングボルト M2.3x 08	x 10	
80026	プラスタッピングボルト M2.6x 08	¥150	
	プラスタッピングボルト M2.6x 08	x 10	
80027	プラスタッピングボルト M2.6x 12	¥150	
	プラスタッピングボルト M2.6x 12	x 10	

部品番号	部品名称 内容	価格	備考
80028	プラスタッピングボルト M3x 06(トラス)	¥200	
	プラスタッピングボルト M3x 06(トラス)	x 10	
80029	プラスタッピングボルト M3x 12	¥200	
	プラスタッピングボルト M3x 12	x 10	
80031	丸サラ小ネジ M2x 08	¥150	
	丸サラ小ネジ M2x 08	x 10	
80032	丸サラ小ネジ M2x 10	¥150	
	丸サラ小ネジ M2x 10	x 10	
80033	スプリングワッシャー M3	¥100	
	スプリングワッシャー M3	x 10	
80034	プレートワッシャー M2	¥100	
	プレートワッシャー M2	x 10	
80035	プレートワッシャー M2.6	¥100	
	プレートワッシャー M2.6	x 10	
80036	プレートワッシャー M3	¥100	
	プレートワッシャー M3	x 10	
80037	ナット M2	¥150	
	ナット M2	x 10	
80039	ナイロンナット M3(t2.8)	¥400	
	ナイロンナット M3(t2.8)	x 10	
80040	ナイロンナット M4	¥450	
	ナイロンナット M4	x 10	
80041	ネジロッド M2.3x 20	¥100	
	ネジロッド M2.3x 20	x 2	
80044	ネジロッド M2.3x 40	¥100	
	ネジロッド M2.3x 40	x 2	
80045	ネジロッド M2.3x 45	¥100	
	ネジロッド M2.3x 45	x 2	
80046	ネジロッド M2.3x 60	¥100	
	ネジロッド M2.3x 60	x 2	
80049	ポリスライダー t0.5	¥100	
	ポリスライダー t0.5	x 10	
80052	ネジロッド M2.3x 15	¥100	
	ネジロッド M2.3x 15	x 10	
80060	キャップボルト M3x 20	¥350	
	キャップボルト M3x 20	x 10	
80067	セットボルト M3x 03	¥200	
	セットボルト M3x 03	x 10	
80068	セットボルト M3x 15	¥200	
	セットボルト M3x 15	x 0	
80078	スプリングピン M2x 13	¥100	
	スプリングピン M2x 13	x 5	
80085	ネジロッド M2.3x 55	¥350	
	ネジロッド M2.3x 55	x 10	
80089	キャップボルト M2.6x 10	¥350	
	キャップボルト M2.6x 10	x 10	
80094	ステンキャップボルト M3x 5	¥400	
	キャップボルト M3x 5	x 10	
80121	ネジロッド M2.3x 25	¥100	
	ネジロッド M2.3x 25	x 2	
80122	キャップボルト M3x 50	¥400	
	キャップボルト M3x 50	x 10	
80127	特殊キャップボルト M3x 22	¥350	
	特殊キャップボルト M3x 22	x 5	

部品番号	部品名称 内容	価格	備考
80128	ナイロンナット M2 ナイロンナット M2	¥350 × 10	
80129	ナイロンナット M2.6 ナイロンナット M2.6	¥350 × 10	
80131	キャップボルト M2× 10 キャップボルト M2× 10	¥350 × 10	
80132	CA止め輪 M3.5 CA止め輪 M3.5	¥200 × 10	
80135	丸サラ小ネジ M× 12 丸サラ小ネジ M× 12	¥150 × 10	
80152	ネジロッド M3× 47 ネジロッド M3× 47	¥300 × 2	
81003	Brgシールド 03× 10× 4(R-1030ZZ) Brgシールド 03× 10× 4(R-1030ZZ)	¥1,100 × 2	
81004	Brgシールド 05× 13× 4(R-1350ZZ) Brgシールド 05× 13× 4(R-1350ZZ)	¥1,100 × 2	
81005	Brgシールド 10× 19× 7(L-1910ZZ) Brgシールド 10× 19× 7(L-1910ZZ)	¥1,100 × 2	
81006	Brgシールド 06× 19× 6(R-1960ZZ) Brgシールド 06× 19× 6(R-1960ZZ)	¥1,100 × 2	
81010	ベアファイト B-F4-1 ベアファイト B-F4-1	¥200 × 2	シーソーアームに 使用の含油メタル
81011	ベアファイト B-S3-4 ベアファイト B-S3-4	¥200 × 2	シーソーに使用の 含油メタル
81013	円形止め輪 M14 円形止め輪 M14	¥200 × 1	
81015	CA止め輪 M2 CA止め輪 M2	¥200 × 10	
81025	Brgシールド 05× 19× 6(635ZZ) Brgシールド 05× 19× 6(635ZZ)	¥1,100 × 2	
82180	ボディーセット ボディー キャノピー ラバーグロメット プラスタッピングボルト M2.3× 08	¥4,600 × 1 × 1 × 4 × 8	
82181	キャノピー キャノピー プラスタッピングボルト M2.3× 08	¥1,400 × 1 × 8	
83009	メインローターブレード JRM550S メインローターブレード JRM550S	¥2,700 × 組	
83066	テールパイプ L630 テールパイプ L630	¥1,200 × 1	
83068	テールコントロールロッド L612 テールコントロールロッド L612 ユニバーサルリンク	¥450 × 1 × 1	
84009	樹脂製ローターヘッド Ass'y 樹脂製ローターヘッド キャップボルト M3× 20 キャップボルト M2.6× 15 プレートワッシャー M3 ナイロンナット M3(t2.8) ナイロンナット M2.6 ヒラコントロールレバー ジョイントボール 丸サラ小ネジ M2× 12 ナット M2	¥8,900 × 1 × 1 × 1 × 2 × 1 × 1 × 1 × 2 × 2 × 2	