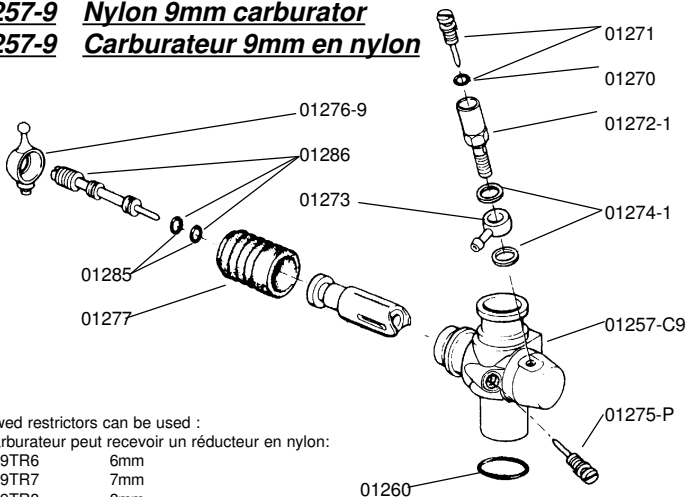


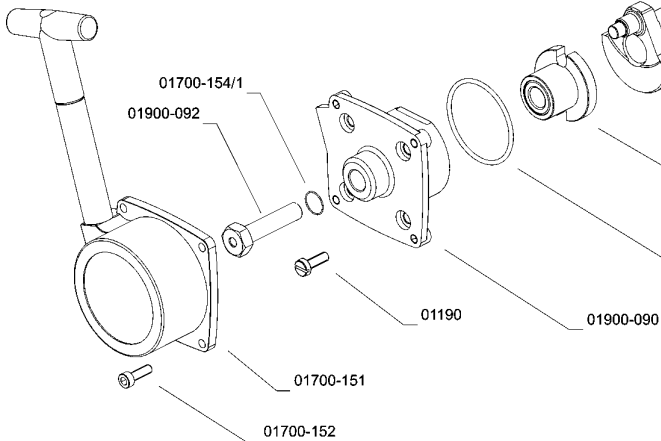
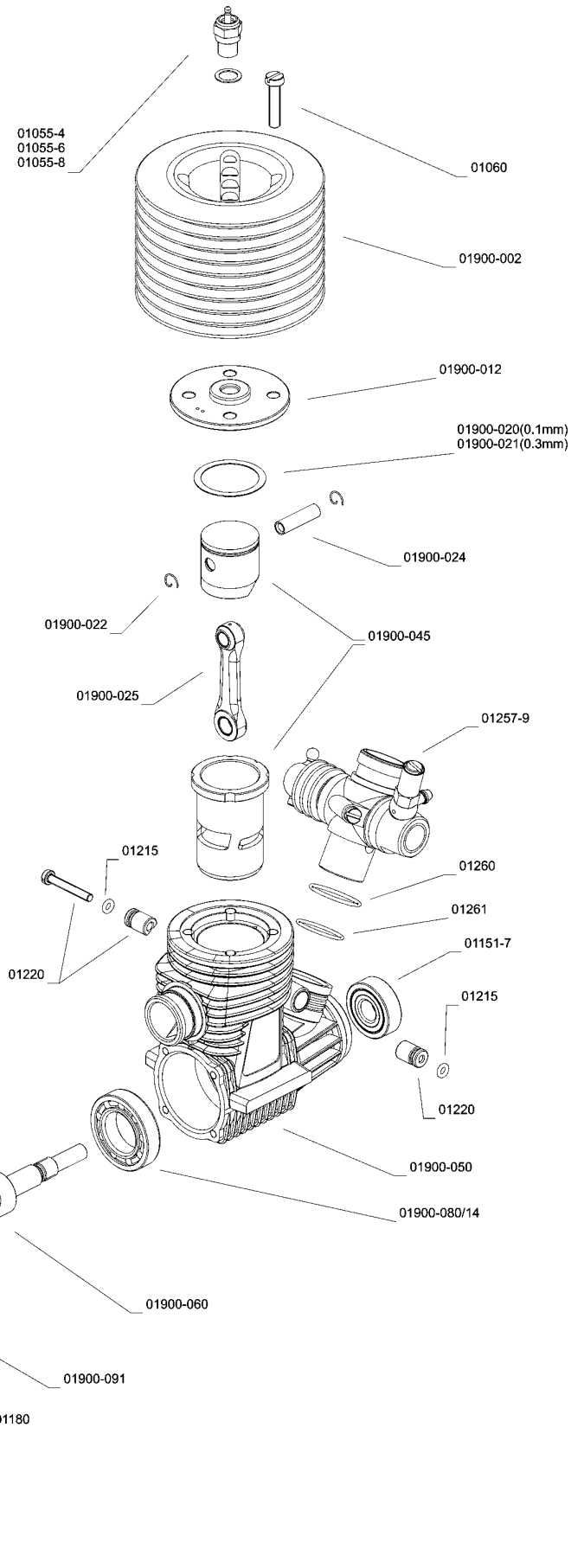
# TM 728

**01257-9 Nylon 9mm carburator**  
**01257-9 Carburateur 9mm en nylon**



Followed restrictors can be used :  
 Ce carburateur peut recevoir un réducteur en nylon:

1250-9TR6	6mm
1250-9TR7	7mm
1250-9TR8	8mm
1250-9TR9	9mm



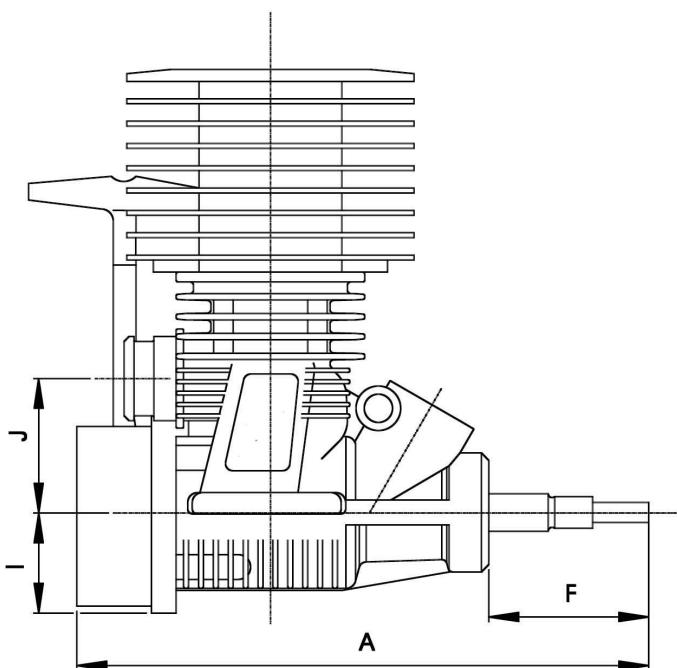
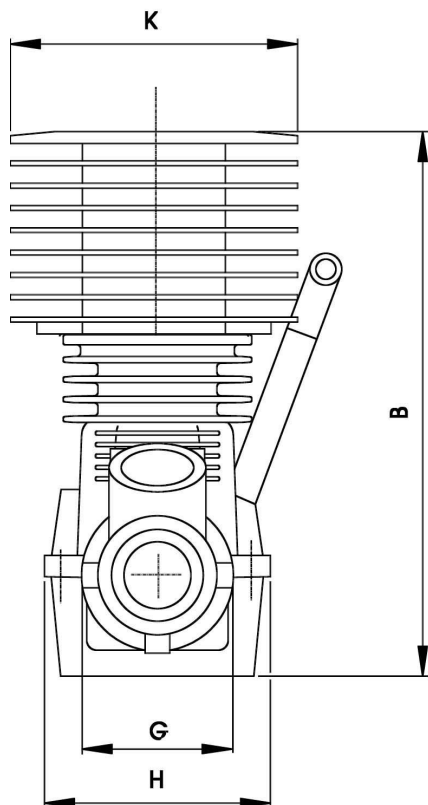
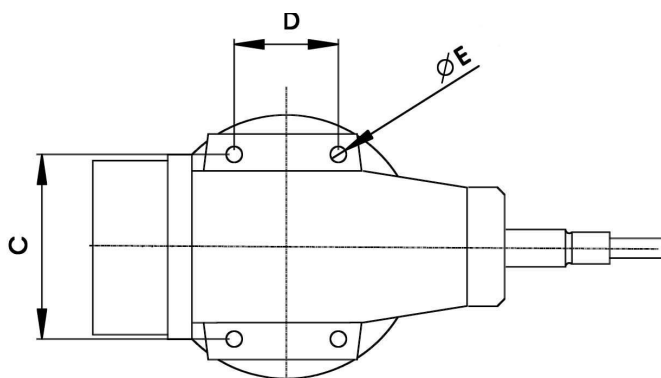
RB Products constantly improves its products, therefore changes can be made without prior notice.  
 RB Products cannot be held responsible for any kind of damage or injury during building, storage, use or abuse of any of its products.

RB Products fait évoluer constamment sa production. De ce fait, des modifications pourront être effectuées sans notifications.  
 RB Products ne pourra être tenu responsable de quelques dommages ou blessures que ce soit durant la construction, le stockage, l'usage ou l'abus d'aucun de ses produits.

## Part # 01900-000105

TM728 Monster engine Pull-start.

Contents	Cylindrée	4.67cc
Bore	Alésage	18.35mm
Stroke	Course	17.60mm
Porting intake	Transferts	5
Porting exhaust	Echappement	1
Crankshaft	Vilebrequin	14mm
Carburetor	Carburateur	Nylon 9mm
Weight	Poids	426 Gr
Compatible Glowplug	Bougies compatibles	#01055-4
*supplied with the engine.	*livrée avec le moteur	#01055-6* #01055-8



DIMENSION (mm)			
TM728 Monster engine Pull-start			
A :	114.5	G :	32.5
B :	114.5	H :	45.0
C :	37.5	I :	18.0
D :	21.0	J :	32.0
E :	3.2	K :	60.0
F :	29.8		

Crankshaft pin :	Diamètre du maneton :	5.35mm
Original head shims, usable until 25% nitro		
Décompression d'origine, valable jusqu'à 25% de nitro		
Head shim	Joint de culasse	0.3mm (2) 0.6mm

<b>Factory Settings:</b>
<b>Main-needle:</b> 4 turns from closed.
<b>Idle-needle :</b> 6 turns from closed.
<b>Réglages d'usine:</b>
<b>Pointeau principal :</b> 3.5 tours depuis serré à fond
<b>Pointeau de reprise :</b> 5 tours depuis serré à fond

<b>Suggested pipe/manifolds:</b>
#01900-401 Tuned pipe TM Series
<b>Coudes/résonateurs conseillés:</b>
#01900-401 Résonateur TM Series

Rubber connector #01321 fits this pipe set



RB Products constantly improves its products, therefor changes can be made without prior notice.

RB Products cannot be held responsible for any kind of damage or injury during building, storage, use or abuse of any of its products.

RB Products fait évoluer constamment sa production. De ce fait, des modifications pourront être effectuées sans notifications.

RB Products ne pourra être tenu responsable de quelques dommages ou blessures que ce soit durant la construction, le stockage, l'usage ou l'abus d'aucun de ses produits.