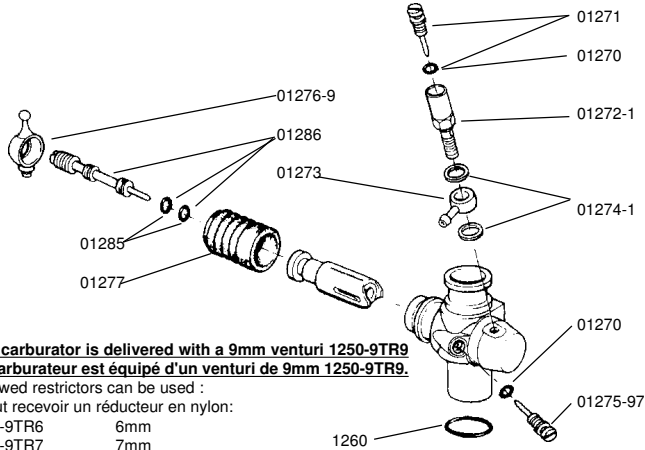
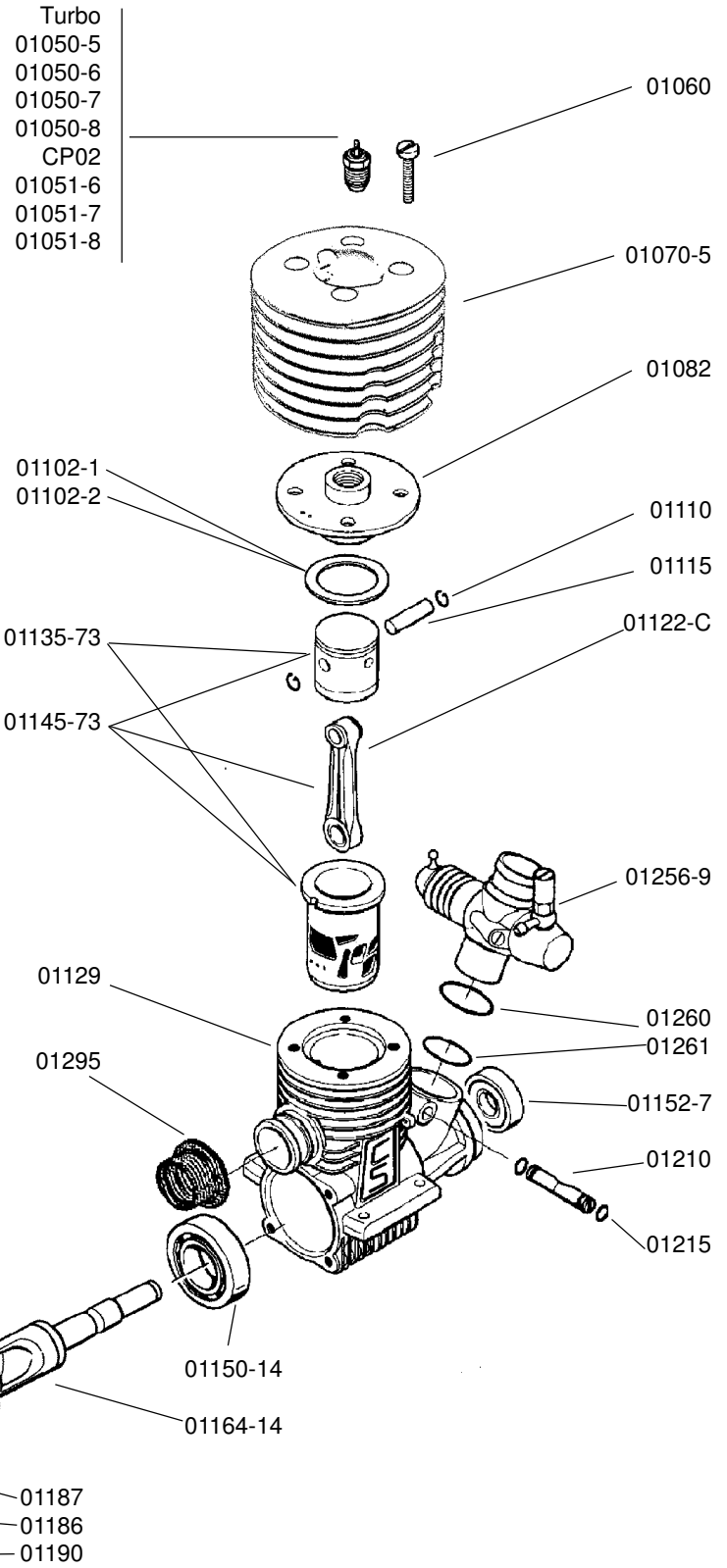


**01256-9 Aluminium 9mm carburator**  
**01256-9 Carburateur 9mm en aluminium**



**This carburator is delivered with a 9mm venturi 1250-9TR9**  
**Ce carburateur est équipé d'un venturi de 9mm 1250-9TR9.**

Followed restrictors can be used :  
 Il peut recevoir un réducteur en nylon:  
 1250-9TR6 6mm  
 1250-9TR7 7mm  
 1250-9TR8 8mm



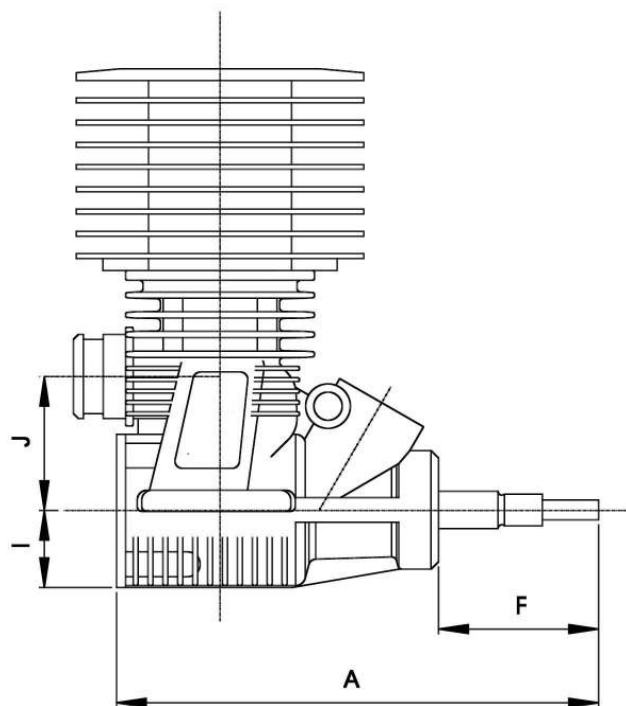
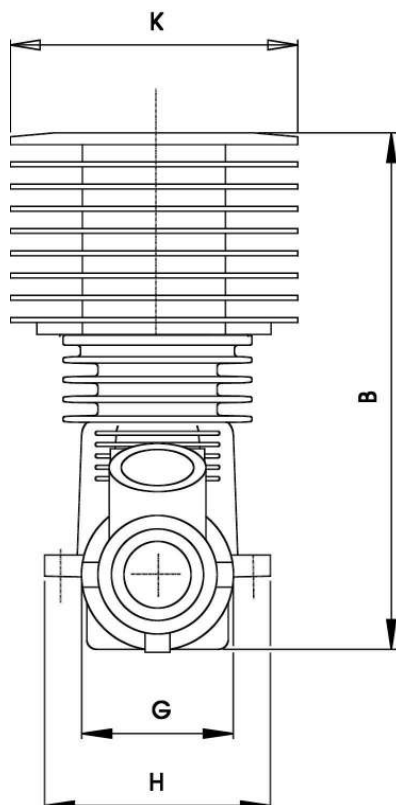
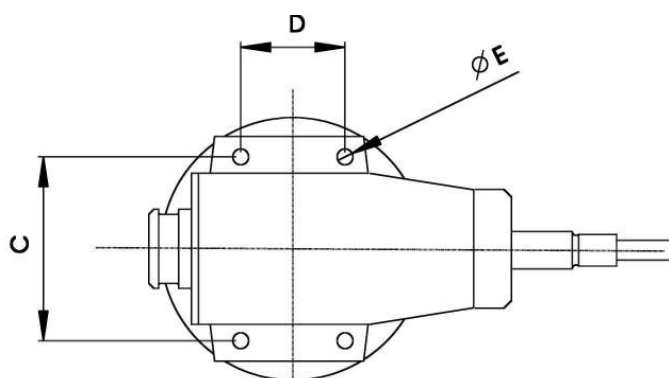
RB Products constantly improves its products, therefor changes can be made without prior notice.  
 RB Products cannot be held responsible for any kind of damage or injury during building, storage, use or abuse of any of its products.

RB Products fait évoluer constamment sa production. De ce fait, des modifications pourront être effectuées sans notifications.  
 RB Products ne pourra être tenu responsable de quelques dommages ou blessures que ce soit durant la construction, le stockage, l'usage ou l'abus d'aucun de ses produits.

## Part # 01005-C

### RB Concept C5

Contents	Cylindrée	3,49cc
Bore	Alésage	16.22mm
Stroke	Course	16.80mm
Porting intake	Transferts	7+2 by pass
Porting exhaust	Echappement	3
Crankshaft	Vilebrequin	14mm
Carburetor	Carburateur	Alu 9 mm
Weight	Poids	326 Gr
Compatible Glowplug	Bougies compatibles	#01050-4 #01050-6* #01050-7
*supplied with the engine.		*livrée avec le moteur



### DIMENSION (mm)

#### RB Concept C5

A :	94.0	G :	31.0
B :	100.0	H :	45.0
C :	37.5	I :	15.5
D :	21.0	J :	30.0
E :	3.2	K :	50.0
F :	29.5		

Crankshaft pin : Diamètre du maneton : 5.02mm

Original head shims, usable until 25% nitro

Décompression d'origine, valable jusqu'à 25% de nitro

Head shim	Joint de culasse	0.2mm (1)
Head shim	Joint de culasse	0.1mm (2)
		<b>0.3mm</b>

### Factory Settings:

#### Main-needle:

3.5 turns from closed.

#### Idle-needle :

5 turns from closed.

### Réglages d'usine:

#### Pointeau principal :

3.5 tours depuis serré à fond

#### Pointeau de reprise :

5 tours depuis serré à fond

### Suggested pipe/manifolds:

#### #E1351-012006P

In-line pipe set with  
Tuned pipe 2006 polished  
Short polished manifold

### Coudes/résonateurs conseillé :

#### #E1351-012006P

Kit résonateur inline avec :  
Résonateur in-line 2006 poli  
Coude court poli

RB Products constantly improves its products, therefor changes can be made without prior notice.

RB Products cannot be held responsible for any kind of damage or injury during building, storage, use or abuse of any of its products.

RB Products fait évoluer constamment sa production. De ce fait, des modifications pourront être effectuées sans notifications.

RB Products ne pourra être tenu responsable de quelques dommages ou blessures que ce soit durant la construction, le stockage, l'usage ou l'abus d'aucun de ses produits.