

Before beginning assembly, please read these instructions thoroughly.

※ご使用前にこの説明書を良くお読みになり十分に理解してください。



RC MINIMIZED RACING CAR

MINI-Z

Racer

MR-02

Optional Parts List

オプションパーツリスト

1 ~ **6**

*Specifications are subject to be changed without prior notice! *Technische nderungen sind jederzeit möglich! *Les sp cifications peuvent changer sans pr avis!
 *El fabricante se reserva el derecho de introducir modificaciones en los kits sin previo aviso! ※製品改良のため、予告なく仕様を変更する場合があります。
 © 2003 KYOSHO CORPORATION / 禁無断転載複製

1 Body Set / ボディセット

Auto Scale
COLLECTION

Auto Scale
COLLECTION
オートスケールコレクション

発送手数料は一律 200円です。

Auto scale collection is a body set for MINI-Z Racer. Assembling and painting are finished, and it is equipped with the chassis for display, clear case, wheel / tire, etc.

オートスケールコレクションはミニッツレーサー用のボディセットです。組立て・塗装済みでディスプレイ用シャーシやクリヤーケース、ホイール/タイヤなどが付属しています。

No. 品番	Description 車種名	定価
MZG201R	ENZO FERRARI / Red エンツォ フェラーリ/レッド	2500
MZG201Y	ENZO FERRARI / Yellow エンツォ フェラーリ/イエロー	2500

No. 品番	Description 車種名	定価

2 Accessory / アクセサリー

発送手数料は一律 200円です。

There are various accessories line up which support the running of MINI-Z Racer.

ミニッツレーサーの走りをサポートするさまざまなアクセサリがラインナップされています。

No. 品番	Description パーツ名	Contents 内容	定価
MZW9	Racing Pylon Set レーシングパイロンセット	Set to build circuit easily. Zebra zone included. 180 degrees x 2 sets. 手軽にサーキットが作れるゼブラゾーンのセット。180° x 2セット入り	2000
MZW100	MINI-Z Tool Set ミニッツツールセット	The tool set which necessary for the assembly of MINI-Z is fully equipped. ミニッツの組立てに必要な工具がすべてそろったツールセット。	2000
MZW101	4.5 Box Driver 4.5 ボックスドライバー	The wrench for wheel nut. It corresponds to the color nylon nut. ホイールナット用のボックスドライバー。カラーナイロンナットに対応。	500
MZW105	Start Signal スタートシグナル	It's the most suitable for a race. Astari is signed by the electronic sound and the three-color LED.	3800
MZW107	Body Treatment Oil ボディトリートメントオイル	Shines and protects body by applying on (includes 15cc). ボディに塗布することで、ボディ表面の艶だしと保護。(15cc入り)	800
71991	For Japanese Market Only 単3/単4AC急速充・充電器&単4ニッケル水素バッテリーセット	充電式の単4形ニッケル水素電池と専用充電器のセット。 性能と経済性が大幅にアップする。	5800
71992	For Japanese Market Only ミニッツパワー800	単4形ニッケル水素電池4本のセット。	1400
87021	MINI-Z Carry Bag ミニッツキャリングバッグ	Attractive and handy carry-bag for MINI-Z ミニッツレーサーの収納や運搬に便利な専用バッグ	2800
96151	King Pin Oil (Fluorine) キングピンオイル (フッ素)	The operation is made more smooth by applying it to the king pin. キングピンに塗布することで、作動をよりスムーズにします。	900

3 Optional Parts / オプションパーツ

発送手数料は一律 200円です。

Combination of the option parts enable to rise the performance and to enhance the appearance of MINI-Z Racer.
ミニッツレーサーはオプションパーツを組み込むことにより性能アップやドレスアップが可能です。

No. 品番	Description パーツ名	Contents 内容	定価
MZW1	Ball Bearing Set ボールベアリングセット	Minimizing the friction. Improving running, rigidity - 7-piece set. 駆動ロスを軽減し、走行性、耐久性を向上。(7ピースセット)	2400
MZW3 -01-12	Crystal Set クリスタルセット	To make all 6 cars run at the same time. 異なる周波数を使用すれば1台まで同時走行できる専用クリスタルセット	(各) 1100
MZW8V	XSPEED MINI-Z Motor V XSPEED ミニッツモーター V	Special Motor to improve max speed and acceleration. 最高速、加速力をアップさせる高回転型のスペシャルモーター	1200
MZW13BL	Color Nylon Nut (Blue) カラーナイロンナット (ブルー)	Enhances the appearance of wheels. (Wrench adapter included) ドレスアップに最適な小型ナット。(専用ホイールレンチアダプター付属)	500
MZW13R	Color Nylon Nut (Red) カラーナイロンナット (レッド)	Enhances the appearance of wheels. (Wrench adapter included) ドレスアップに最適な小型ナット。(専用ホイールレンチアダプター付属)	500
MZW13BK	Color Nylon Nut (Black) カラーナイロンナット (ブラック)	Enhances the appearance of wheels. (Wrench adapter included) ドレスアップに最適な小型ナット。(専用ホイールレンチアダプター付属)	500
MZW23	SP Servo Gear Set (Delrin) SPサーボギヤセット (デルリン製)	The set of servo gear molded with reinforced resin. 強化樹脂で成形されたサーボギヤのセット。	500
MZW24	SP Pinion Gear Set (Delrin) SPピニオンギヤセット (デルリン製)	The set of pinion gear molded with reinforced resin. 強化樹脂で成形されたピニオンギヤのセット。	600
MZW106	Inner Antenna インナーアンテナ	Made by a print-circuite board coil antenna which can be installed inside of a body shell. アンテナをプリント基板とコイルアンテナに凝縮し、ボディ内部に納めることが可能。	1500
MZW201	Front Spring Set フロントスプリングセット	To adjust hardness of front suspension spring - 3-type. フロントサスペンションの硬さを調節するスプリングセット。(3タイプ入り)	800
MZW202	Rear Spring Set リヤスプリングセット	To adjust hardness of rear suspension - 3-type. リヤダンパーセットのスプリングセット。(3タイプ入り)	600
MZW203	Stainless King Pin ステンレスキングピン	Ball-raced Stainless King-pin Set. Improves ability of front suspension. 研磨加工されたキングピンのセット。フロントサスの能力が向上。	500
MZW204	Tie Rod Set タイロッドセット	Adjusts front toe angle - 3-type. 前輪のトーアングルを調整するタイロッドのセット。(3タイプ入り)	500
MZW205	Carbon Rear Suspension Plate Set カーボンリヤサスプレートセット	Carbon Plate set to adjust hardness of rear suspension - 3-type. リヤサスバネの硬さを調節するカーボン製プレートセット。(3タイプ入り)	1000
MZW206	Ball Diff. Set ボールデフセット	To improve Cornering characteristics with LSD effects. LSD効果でコーナリング性能をアップ	3200
MZW207	Rear Oil Shock Set リヤオイルダンパーセット	The oil shock which controls pitching of rear suspension. リヤサスバネのピッチングを抑えるオイルダンパー。	1000
MZF201C	Skeleton Chassis (Clear) スケルトンシャシーセット (クリアー)	Skeleton chassis set (Connector and lead for batteries are installed.) スケルトンシャシーのセット。(電池端子・端子コード取付済)	1000
MZF201CB	Skeleton Chassis (Clear Blue) スケルトンシャシーセット (クリアーブルー)	Bright colored skeleton chassis set (Connector and lead for batteries are installed.) 鮮やかな着色を施したスケルトンシャシーのセット。(電池端子・端子コード取付済)	1000
MZF201CG	Skeleton Chassis (Clear Green) スケルトンシャシーセット (クリアーグリーン)	Bright colored skeleton chassis set (Connector and lead for batteries are installed.) 鮮やかな着色を施したスケルトンシャシーのセット。(電池端子・端子コード取付済)	1000
MZF201CP	Skeleton Chassis (Clear Purple) スケルトンシャシーセット (クリアーパープル)	Bright colored skeleton chassis set (Connector and lead for batteries are installed.) 鮮やかな着色を施したスケルトンシャシーのセット。(電池端子・端子コード取付済)	1000
MZF202BL	Color Screw Set (Blue) カラービスセット (ブルー)	Bright colored screw set. Contains one unit. 鮮やかな着色済みのビスセット。(1台分入り)	600
MZF202R	Color Screw Set (Red) カラービスセット (レッド)	Bright colored screw set. Contains one unit. 鮮やかな着色済みのビスセット。(1台分入り)	600
PRW03BL	Color Antenna (RX / Blue) カラーアンテナ (RX/ブルー)	Bright colored receiver antenna, 2pcs each. 鮮やかな着色済みの受信機用アンテナ。(2本入り)	500
PRW03R	Color Antenna (RX / Red) カラーアンテナ (RX/レッド)	Bright colored receiver antenna, 2pcs each. 鮮やかな着色済みの受信機用アンテナ。(2本入り)	500
WBD10	3/32 Ceramic Diff. Ball 3/32 セラミックデフボール	The abrasion resistance ball which gave special ceramic coating to the surface. *Exclusively for MZW206. 表面に特殊セラミックコーティングを施した耐磨耗性ボール。 ※MZW206専用	3000

4 Tire Set / タイヤセット

発送手数料は一律 200円です。

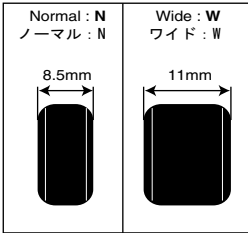
The tire set has some kinds in accordance with the tire width, form and hardness.

Attention: ● Be sure to load the same width wheels.

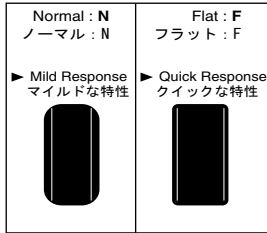
タイヤセットにはタイヤ幅や形状、硬度によっていくつかの種類があります。

ご注意: ● 必ず同じ幅のホイールに装着してください。

Tire Width タイヤ幅



Form 形状



Hardness 硬度

Hardness 硬度	Material 材質	Grip グリップ	Abrasion Resistance 耐摩耗性
20°	Soft 軟らかい	High 高い	Low 低い
30°	↕	↕	↕
40°			
50°			
60°			
	Hard 硬い	Low 低い	High 高い

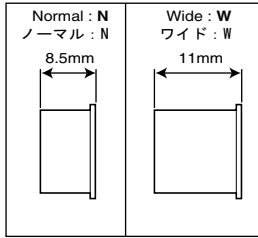
No. 品番	Description パーツ名	Quantity 個数	Tire Width タイヤ幅	Form 形状	Hardness 硬度	定価
MZW2-20	High Grip Tire Set (20°) ハイグリップタイヤセット (20°)	4	N	N	20 _i	500
MZW2-30	High Grip Tire Set (30°) ハイグリップタイヤセット (30°)	4	N	N	30 _i	500
MZW2-40	High Grip Tire Set (40°) ハイグリップタイヤセット (40°)	4	N	N	40 _i	500
MZW2-50	High Grip Tire Set (50°) ハイグリップタイヤセット (50°)	4	N	N	50 _i	450
MZW2-60	High Grip Tire Set (60°) ハイグリップタイヤセット (60°)	4	N	N	60 _i	450
MZW17-20	Wide Tire Set (20°) ワイドタイヤセット (20°)	4	W	N	20 _i	550
MZW17-30	Wide Tire Set (30°) ワイドタイヤセット (30°)	4	W	N	30 _i	550
MZW17-40	Wide Tire Set (40°) ワイドタイヤセット (40°)	4	W	N	40 _i	550
MZW17-50	Wide Tire Set (50°) ワイドタイヤセット (50°)	4	W	N	50 _i	500
MZW19-30	Flat Tire Set (30°) フラットタイヤセット (30°)	4	N	F	30 _i	550
MZW19-40	Flat Tire Set (40°) フラットタイヤセット (40°)	4	N	F	40 _i	550
MZW28-20	Radial Tire Set (20°) ラジアルタイヤセット (20°)	4	N	N	20 _i	550
MZW28-30	Radial Tire Set (30°) ラジアルタイヤセット (30°)	4	N	N	30 _i	550
MZW28-40	Radial Tire Set (40°) ラジアルタイヤセット (40°)	4	N	N	40 _i	550
MZW30-20	Wide Radial Tire Set (20°) ワイドラジアルタイヤセット (20°)	4	N	W	20 _i	650
MZW30-30	Wide Radial Tire Set (30°) ワイドラジアルタイヤセット (30°)	4	N	W	30 _i	650
MZW30-40	Wide Radial Tire Set (40°) ワイドラジアルタイヤセット (40°)	4	N	W	40 _i	650
695043-25	Radial Tire Set (25°) ラジアルタイヤセット (25°)	4	N	N	25 _i	600
695043-30	Radial Tire Set (30°) ラジアルタイヤセット (30°)	4	N	N	30 _i	600
695043-40	Radial Tire Set (40°) ラジアルタイヤセット (40°)	4	N	N	40 _i	600

5 Wheel Set / ホイールセット

発送手数料は一律 200円です。

Attention: ●Be sure to load the same width wheels.
 ご注意: ●必ず同じ幅のタイヤを装着してください。

Wheel Width ホイール幅



No. 品番	Description パーツ名	Quantity 個数	Wheel Width ホイール幅	Accessories 付属品	定価
MZH201	Wheel Set (ENZO FERRARI) ホイールセット (エンツォ フェラーリ)	Ft 2	N		600
		Rr 2	W		

6 Data Table / データ表

Kit No. キット品番	Body Set No. ボディセット品番	Description 車種名	Receiver Antenna "D" Size 受信アンテナ "D" 寸法	Suspension Limiter サスリミッター
30451	MZG201	ENZO FERRARI エンツォ フェラーリ	5mm	5

Kit No. キット品番	Body Set No. ボディセット品番	Description 車種名	Receiver Antenna "D" Size 受信アンテナ "D" 寸法	Suspension Limiter サスリミッター

パーツに関するお問い合わせは、ユーザー相談室まで。

パーツの価格には、消費税は含まれておりません。また、定価、発送手数料、消費税は平成 15 年 7 月 1 日現在のものです。法規改正、運賃改定、諸事情などにもない変更になりますのでご了承ください。

京商ホームページ
<http://www.kyosho.co.jp/>

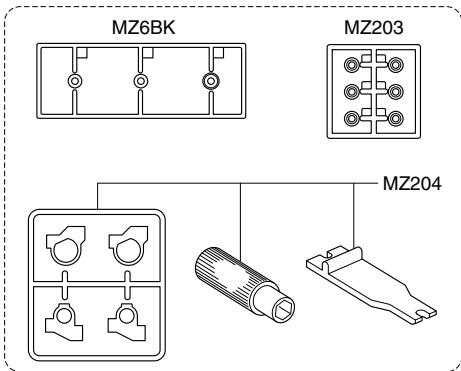
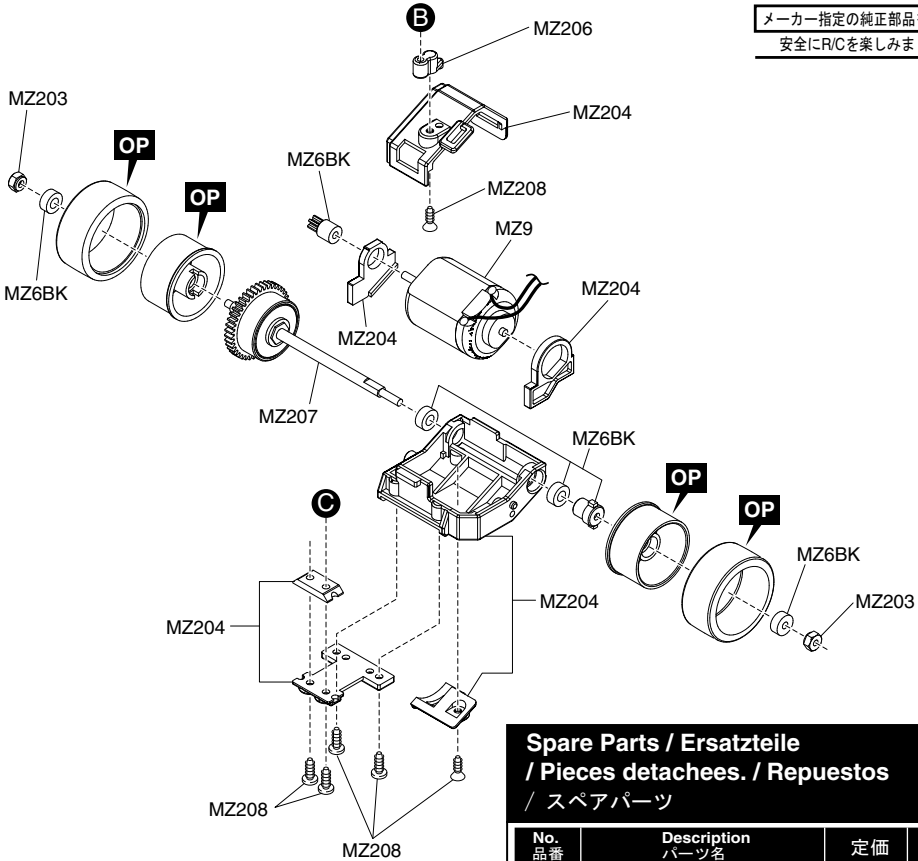
ミニッツ専用ホームページ
 『ミニッツタイム』
<http://www.mini-z.jp/>

メーカー指定の純正部品を使用して
 安全にR/Cを楽しみましょう。



京商株式会社 〒243-0034 神奈川県厚木市船子153
 ●ユーザー相談室直通電話 046-229-4115
 お問い合わせは: 月曜～金曜 (祝祭日を除く) 10:00～18:00
 61920307-1 PRINTED IN JAPAN

メーカー指定の純正部品を使用して
安全にR/Cを楽しみましょう。



- ▶ The optional parts should be used for the parts marked with **OP**.
- ▶ **OP** の印が付いたパーツはオプションパーツをご利用ください。

Spare Parts / Ersatzteile
/ Pieces detachees. / Repuestos
/ スペアパーツ

No. 品番	Description パーツ名	定価	発送 手数料
MZ201	Main Chassis Set メインシャシーセット	600	200 (一律)
MZ202	Small Parts For Chassis シャシー小物セット	450	
MZ203	Front Suspension Parts Set フロントサスペンションパーツセット	500	
MZ204	Motor Case Set モーターケースセット	450	
MZ205	Servo Saver Assembly サーボセイバーアセンブリー	600	
MZ206	Rear Shock Set リヤダンパーセット	600	
MZ207	Differential Gear Assembly デフギヤアセンブリー	900	
MZ208	Screw Set ビスセット	450	
MZ209	R/C Unit Set R/Cユニットセット	8000	
MZ6BK	Pinion Gear Set (Black) ピニオンギヤセット(ブラック)	500	
MZ8-1	Servo Gear Set サーボギヤセット	400	
MZ8-3	Servo Gear Shaft Set サーボギヤシャフトセット	350	
MZ9	Motor Set モーターセット	900	
MZ10	Antenna Set アンテナセット	350	