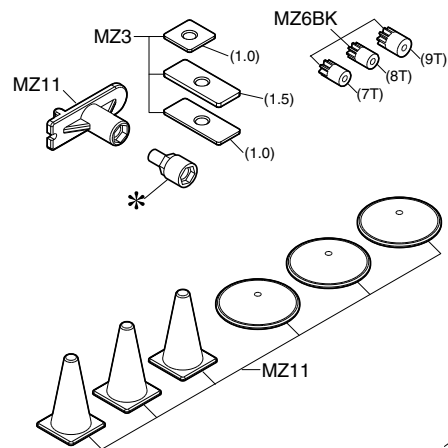


# EXPLODED VIEW / EXPLOSIONSZEICHNUNG / ECLATE / DESPIECE / 分解図

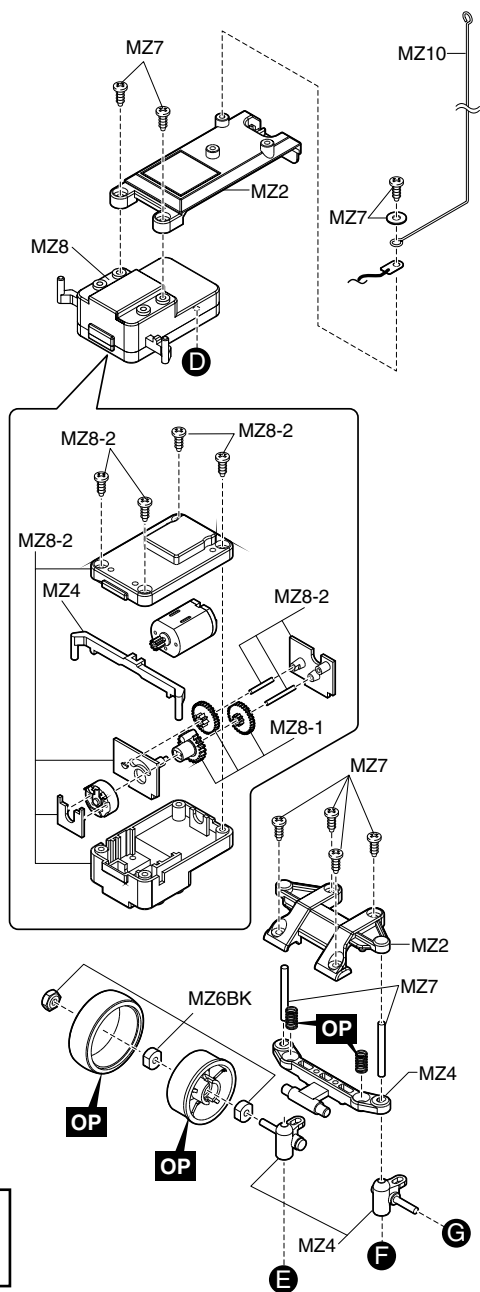


\* It is attached to the wheel set.  
ホイールセットに付属しています。

## Spare Parts / Ersatzteile / Pieces detachees. / Repuestos / スペアパーツ

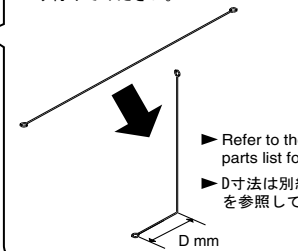
No. 品番	Description パーツ名	定価	発送手数料
MZ1	Main Chassis Set メインシャシーセット	600	200
MZ2	Chassis Small Parts Set シャシー小物セット	450	(一律)
MZ3	Motor Case Set モーターケースセット	450	
MZ4	Suspension Parts Set サスペンションパーツセット	500	
MZ5	Diff. Gear Assembly デフギアアッセンブリー	900	
MZ6BK	Pinion Gear Set (Black) ピニオンギヤセット (ブラック)	500	
MZ7	Metal Parts Set 金属パーツセット	450	
MZ8	R/C Unit Set R/C ユニットセット	7500	
MZ8-1	Servo Gear Set サーボギヤセット	400	
MZ8-2	Servo Case Set サーボケースセット	800	
MZ9	Motor Set モーターセット	900	
MZ10	Antenna アンテナ	350	
MZ11	Pylon Set パイロンセット	450	

▶ The optional parts should be used for the parts marked with **OP**.  
▶ **OP** の印が付いたパーツはオプションパーツをご利用ください。



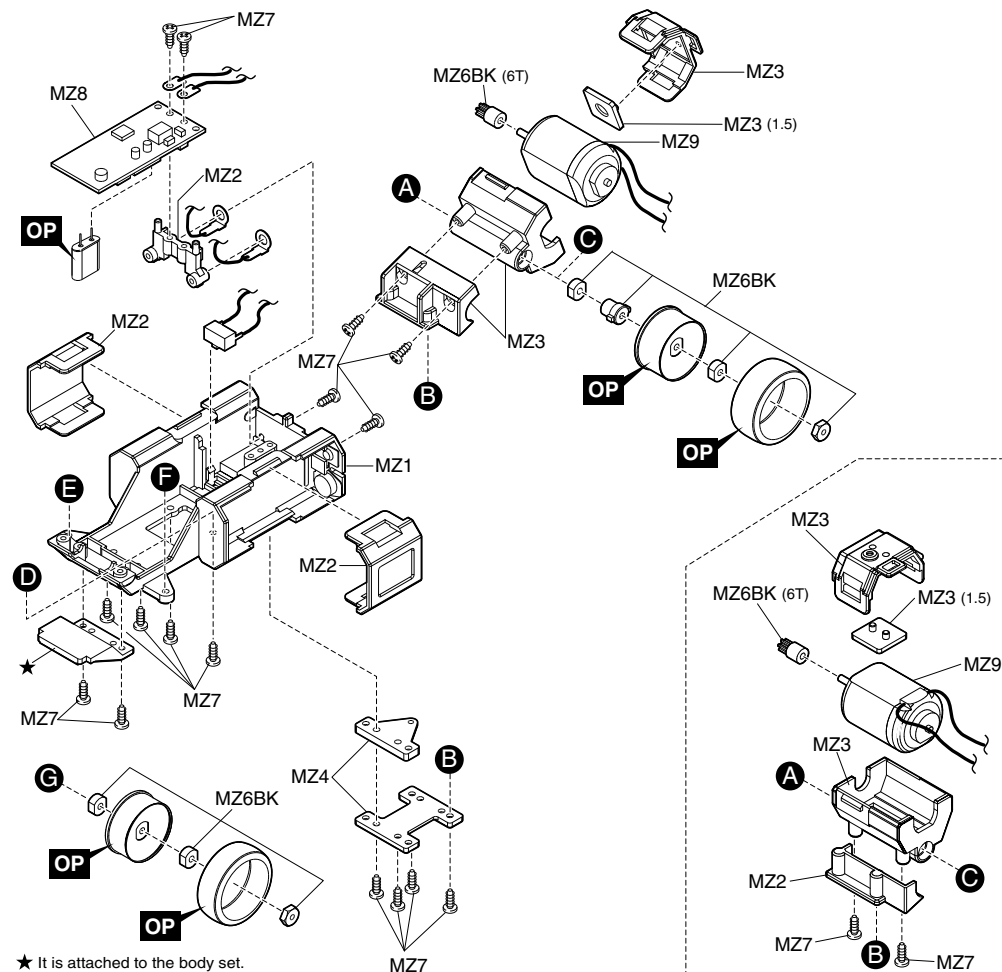
▶ When using Spare Parts MZ-10, bend it as illustrated and then install.

▶ スペアパーツMZ-10を使用する場合は、図のように曲げてシャシーに取り付けてください。



▶ Refer to the data table of the attached optional parts list for D size.

▶ D寸法は別紙オプションパーツリストのデータ表を参照してください。



★ It is attached to the body set.  
ボディセットに付属しています。