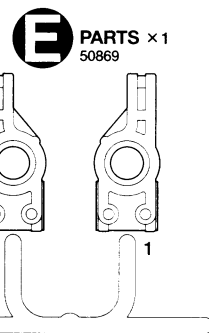
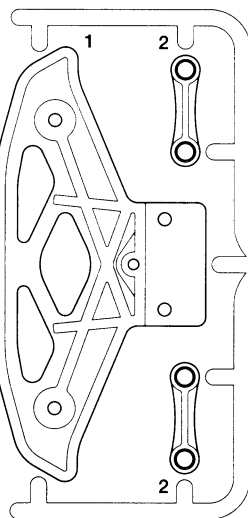
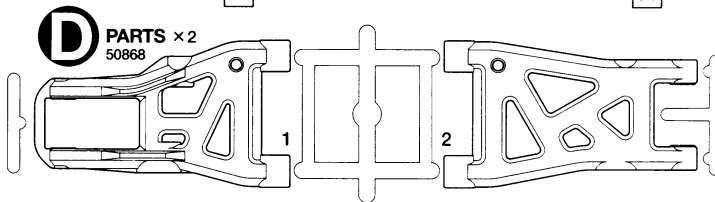
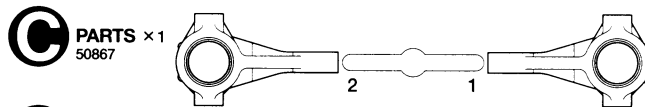
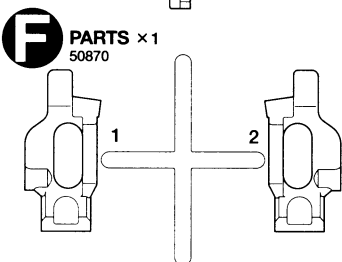
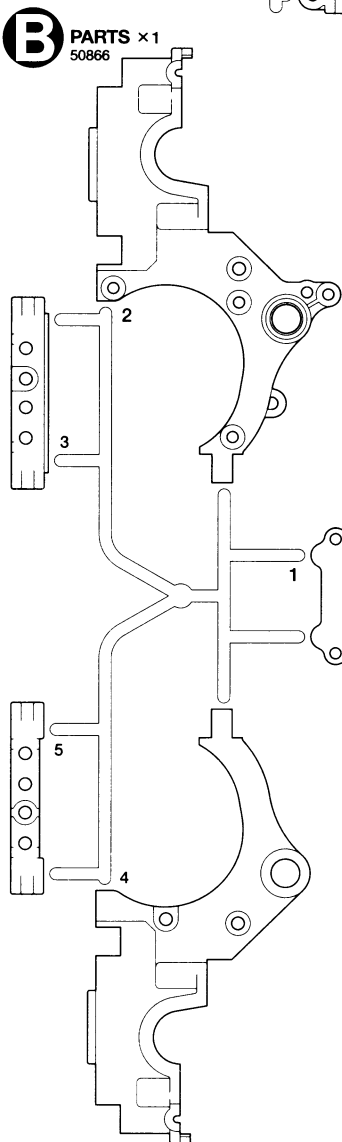
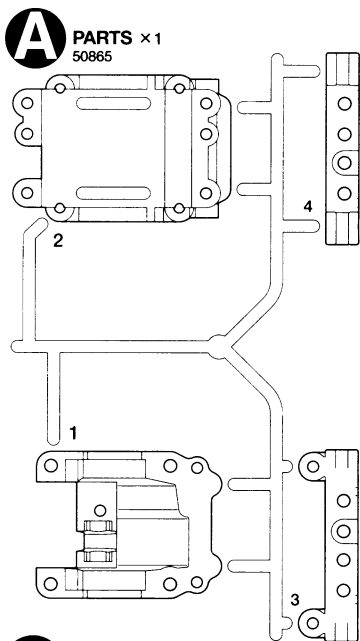
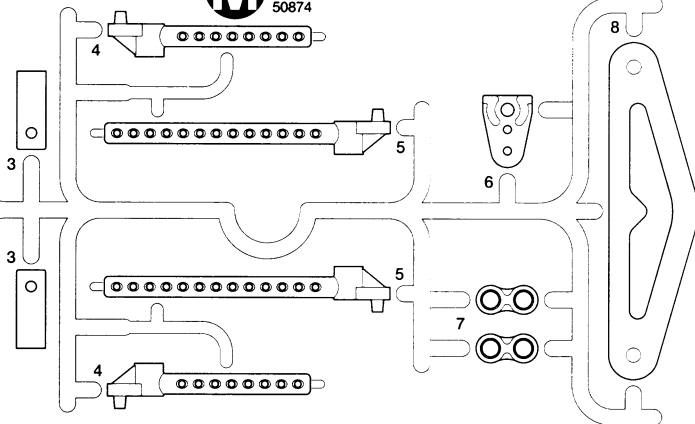


PARTS

★製品改良のためキットは予告なく仕様を変更することがあります。
 ★Specifications are subject to change without notice.
 ★Technische Daten können im Zuge ohne Ankündigung verändert werden.
 ★Caractéristiques pouvant être modifiées sans information préalable.

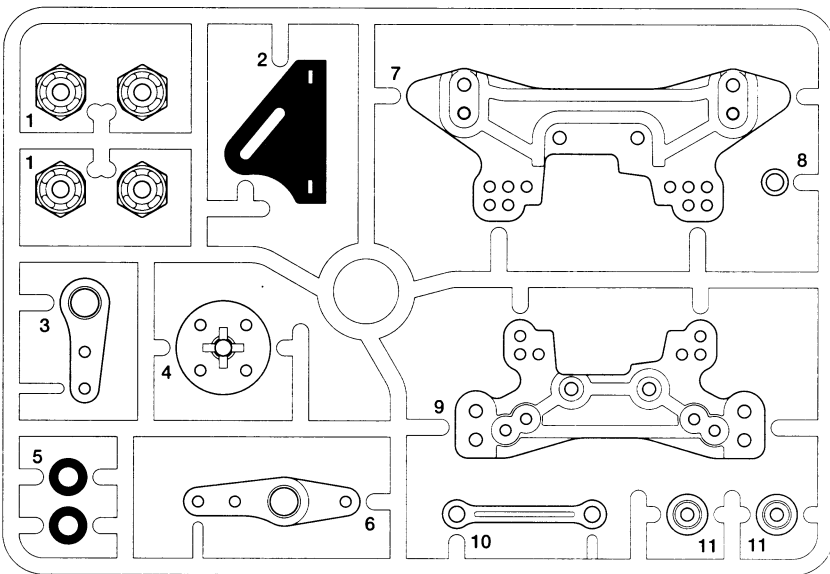


M PARTS ×1
50874

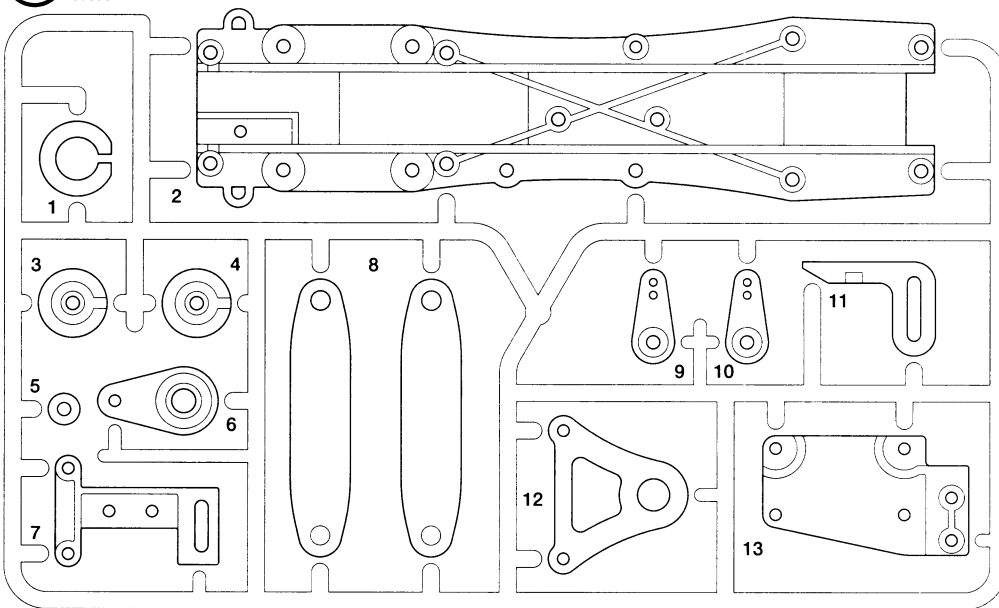


K PARTS ×1
50872

不要部品
Not used.
Nicht verwenden.
Non utilisé.



U PARTS ×1
50890

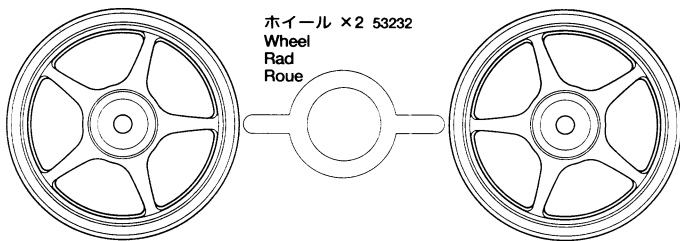
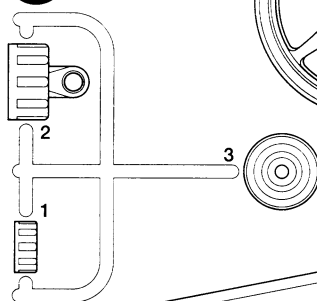
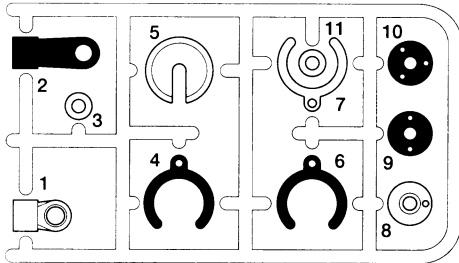


PARTS

V PARTS × 4
50598

不要部品
Not used.
Nicht verwenden.
Non utiliser.

W PARTS × 4
50599



ホイール × 2 53232
Wheel
Rad
Roue

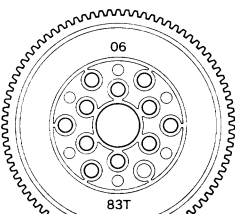
ベルト(長) × 1
Drive belt (long)
Antriebsriemen (lang)
Courroie (long)
50876

ベルト(短) × 1
Drive belt (short)
Antriebsriemen (kurz)
Courroie (court)
50876

ウレタンバンパー × 1
Urethane bumper
Urethan-Stoßfänger
Pare-chocs mousse
50881

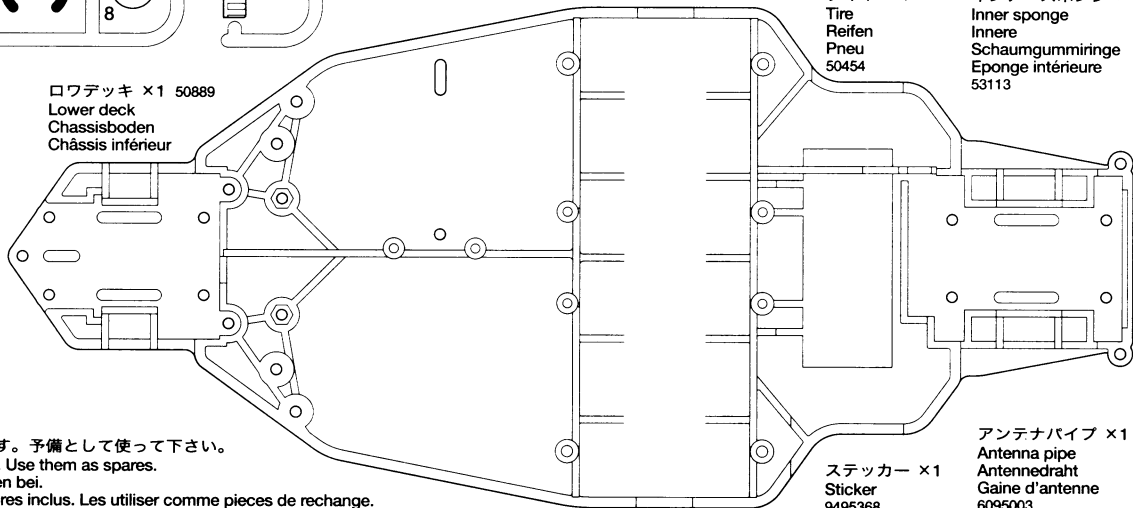
タイヤ × 4
Tire
Reifen
Pneu
50454

インナー スポンジ × 4
Inner sponge
Innere
Schaumgummiringe
Eponge intérieure
53113



83T スパーギヤ × 1
83T Spur gear
83Z Stirradgetriebe
Pignon intermédiaire 83 dents
50893

ロワデッキ × 1 50889
Lower deck
Chassisboden
Châssis inférieur



ステッカー × 1
Sticker
9495368

アンテナパイプ × 1
Antenna pipe
Antennendraht
Gaine d'antenne
6095003

★金具部品は少し多目に入っています。予備として使って下さい。
★Extra screws and nuts are included. Use them as spares.
★Ersatzschrauben und -muttern liegen bei.
★Des vis et des écrous supplémentaires inclus. Les utiliser comme pièces de rechange.

A 1~6
9415771

MA1 × 1 3 × 21mm タッピングビス
Tapping screw
Schneidschraube
Vis taraudeuse
9805729

MA2 × 2 3 × 12mm タッピングビス
Tapping screw
Schneidschraube
Vis taraudeuse
9805629

MA3 × 9 3 × 10mm タッピングビス
Tapping screw
Schneidschraube
Vis taraudeuse
50577

MA4 × 6 2 × 13mm タッピングビス
Tapping screw
Schneidschraube
Vis taraudeuse
9805730

MA5 × 4 9mm ワッシャー
Washer
Beilagscheibe
Rondelle
50602

MA6 × 4 2mm Eリング
E-Ring
Circlip
50588

MA7 × 2 3 × 23mm ターンバックルシャフト
Turn-buckle shaft
Spann-Achse
Biellette à pas inversés
9805780

MA8 × 2 3 × 48.5mm シャフト
Shaft
Achse
Axe
9805681

MA9 × 2 3 × 30mm シャフト
Shaft
Achse
Axe
9805682

MA10 × 2 3mm Oリング(黒)
O-ring (black)
O-Ring (schwarz)
Joint torique (noir)
9805240

MA11 × 2 1510 ベアリング
Ball bearing
Kugellager
Roulement à billes
53126

MA12 × 2 840 ベアリング
Ball bearing
Kugellager
Roulement à billes
9805672

MA13 × 2 1150 ベアリング
Ball bearing
Kugellager
Roulement à billes
53008

MA14 × 8 5mm ピローボール
Ball connector
Kugelkopf
Connecteur à rotule
50592

MA15 × 4 5mm アジャスター
Adjuster
Einstellstück
Chape à rotule
50875

MA16 × 2 ベベルシャフト
Star shaft
Stem-Achse
Support de satellite
50602

MA17 × 4 ベベルギヤ(大)
Large bevel gear
Kegelrad groß
Grand pignon conique
50602

MA18 × 6 ベベルギヤ(小)
Small bevel gear
Kegelrad klein
Petit pignon conique
50602

MA19 × 1 ギヤボックスジョイント(長)
Gearbox joint (long)
Getriebegehäuse-Gelenk (lang)
Accouplement de pont (long)
9805368

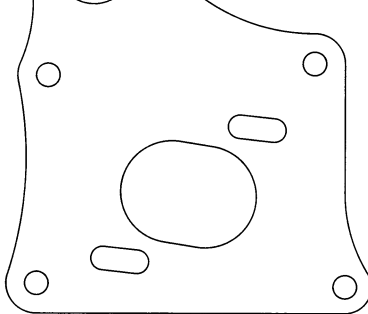
MA20 × 1 ギヤボックスジョイント(短)
Gearbox joint (short)
Getriebegehäuse-Gelenk (kurz)
Accouplement de pont (court)
9805368

MA21 × 2 ドライブシャフト
Drive shaft
Antriebswelle
Arbre d'entraînement
50883

MA22 × 2 ホイールアクスル
Wheel axle
Rad-Achse
Axe de roue
50823

MA23 × 2 ウレタンブッシュ
Urethane bushing
Urethan-Buchse
Bague polyuréthane
9805731

MA24 × 1 モータープレート
Motor plate
Motor-Platte
Plaque-moteur
3455490

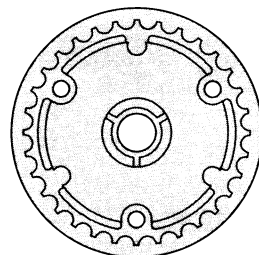


MA25 × 2 32T ギヤデフプーリー
32T Gear differential pulley
32Z Differential-Antriebsrad
Poulie de différentiel 32 dts
50891

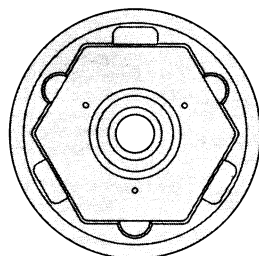
MA26 × 2 デフハウジング
Diff housing
Differential-Gehäuse
Logement de différentiel
50891

グリス × 1
Grease
Fett
Graisse 87025

十字レンチ × 1
Box wrench
Mutterschlüssel
Clé à tube 50038



32T ギヤデフプーリー
32Z Differential-Antriebsrad
Poulie de différentiel 32 dts



デフハウジング
Differential-Gehäuse
Logement de différentiel



アンチウェアグリス × 1
Anti-wear grease
Verschleiß mindermendes Fett
Graisse anti-usure 53439

板レンチ × 1
Wrench
Mutterschlüssel
Clé 4305026

B 7~13

9415772

<p>MB1 ×2 9805575 3×18mm タッピングビス Tapping screw Schneidschraube Vis taraudeuse</p>	<p>MA6 ×4 50588 2mm Eリング E-Ring Circlip</p>	<p>MA14 ×10 50592 5mm ピローボール Ball connector Kugelfopf Connecteur à rotule</p>	<p>MB11 ×1 3455500 センターシャフト Center shaft Zentralwelle Axe central</p>
<p>MB2 ×6 50583 3×15mm タッピングビス Tapping screw Schneidschraube Vis taraudeuse</p>	<p>MA8 ×2 9805681 3×48.5mm シャフト Shaft Achse Axe</p>	<p>MA15 ×4 50875 5mm アジャスター Adjuster Einstellstück Chape à rotule</p>	<p>MB12 ×2 9805674 ステアリングポスト Steering post Lagerzapfen der Lenkung Colonnettes de direction</p>
<p>MA3 ×11 50577 3×10mm タッピングビス Tapping screw Schneidschraube Vis taraudeuse</p>	<p>MB8 ×2 9805683 3×25.3mm シャフト Shaft Achse Axe</p>	<p>MA19 ×1 9805368 ギヤボックスジョイント(長) Gearbox joint (long) Getriebegehäuse-Gelenk (lang) Accouplement de pont (long)</p>	<p>MB13 ×2 50878 15T プーリー Pulley Rolle Poulie</p>
<p>MB3 ×2 3×8mm 丸ビス Screw Schraube Vis</p>	<p>MB9 ×1 50594 2×10mm シャフト Shaft Achse Axe</p>	<p>MA20 ×1 9805368 ギヤボックスジョイント(短) Gearbox joint (short) Getriebegehäuse-Gelenk (kurz) Accouplement de pont (court)</p>	<p>MB14 ×1 50878 キャップ Cap Kappe Capuchon</p>
<p>MB4 ×2 9805761 3×18mm ターンバックルシャフト Turn-buckle shaft Spann-Achse Biellette à pas inversés</p>	<p>MA10 ×2 9805240 3mm Oリング(黒) O-ring (black) O-Ring (schwarz) Joint torique (noir)</p>	<p>MA21 ×2 50883 ドライブシャフト Drive shaft Antriebswelle Arbre d'entraînement</p>	<p>MB15 ×1 3455496 プーリーストッパー Pulley stopper Riemenscheiben-Lagerzapfen Blocage de renvoi de poulie</p>
<p>MB5 ×1 50576 3mm イモネジ Grub screw Madenschraube Vis pointeau</p>	<p>MA11 ×2 53126 1510 ベアリング Ball bearing Kugellager Roulement à billes</p>	<p>MA22 ×2 50823 ホイールアクスル Wheel axle Rad-Achse Axe de roue</p>	<p>MA23 ×2 9805731 ウレタンブッシュ Urethane bushing Urethan-Buchse Bague polyuréthane</p>
<p>MB6 ×1 2220001 3mm ロックナット Lock nut Sicherungsmutter Ecrou nylstop</p>	<p>MA13 ×2 53008 1150 ベアリング Ball bearing Kugellager Roulement à billes</p>	<p>六角棒レンチ(1.5mm) ×1 50038 Hex wrench (1.5mm) Imbusschlüssel (1.5mm) Clé Allen (1.5mm)</p>	
<p>MB7 ×1 3mm ワッシャー(大) Washer (large) Beilagscheibe (groß) Rondelle (grande)</p>	<p>MB10 ×4 50882 キングピン King pin Bolzen für Anreierstück Axe de verouillage</p>		

C 14~29

9415773

<p>MB1 ×1 9805575 3×18mm タッピングビス Tapping screw Schneidschraube Vis taraudeuse</p>	<p>MA13 ×4 53008 1150 ベアリング Ball bearing Kugellager Roulement à billes</p>	<p>MC13 ×4 50601 ピストンロッド Piston rod Kolbenstange Axe de piston</p>
<p>MB2 ×4 50583 3×15mm タッピングビス Tapping screw Schneidschraube Vis taraudeuse</p>	<p>MC9 ×4 53030 850 ベアリング Ball bearing Kugellager Roulement à billes</p>	<p>MC14 ×4 9805676 コイルスプリング Coil spring Spiralfeder Ressort hélicoïdal</p>
<p>MA2 ×3 9805629 3×12mm タッピングビス Tapping screw Schneidschraube Vis taraudeuse</p>	<p>MC10 ×3 53047 730 ベアリング Ball bearing Kugellager Roulement à billes</p>	<p>MC15 ×4 50600 オイルシール Oil seal Olabdichtung Joint d'étanchéité</p>
<p>MA3 ×18 50577 3×10mm タッピングビス Tapping screw Schneidschraube Vis taraudeuse</p>	<p>MC11 ×1 3455501 テンショナーポスト Tension post Metallschelle Spannrad- Stab Axe de tension</p>	<p>MC16 ×4 9805732 六角マウント Mount screw Befestigungsschraube Vis de montage</p>
<p>MA4 ×2 9805780 3×23mm ターンバックルシャフト Turn-buckle shaft Spann-Achse Biellette à pas inversés</p>	<p>MC12 ×1 50477 25T ピニオンギヤ 25T Pinion gear 25Z Motortzettel Pignon moteur 25 dents</p>	<p>MC17 ×8 50197 スナップピン(小) Snap pin (small) Federstift (klein) Epingle métallique (petite)</p>
<p>MA7 ×2 9805780 3×23mm ターンバックルシャフト Turn-buckle shaft Spann-Achse Biellette à pas inversés</p>	<p>MC18 ×4 50197 スナップピン(大) Snap pin (large) Federstift (groß) Epingle métallique (grande)</p>	
<p>MA8 ×8 50588 2.5mm Eリング E-Ring Circlip</p>	<p>六角棒レンチ(2.5mm) ×1 50038 Hex wrench (2.5mm) Imbusschlüssel (2.5mm) Clé Allen (2.5mm)</p>	
<p>MA6 ×8 50588 2mm Eリング E-Ring Circlip</p>	<p>MC19 ×4 53030 ダンパーオイル ×1 Dampfer oil Dämpfer-Öl Huile pour amortisseurs 7795001</p>	
<p>MA7 ×2 9805780 3×23mm ターンバックルシャフト Turn-buckle shaft Spann-Achse Biellette à pas inversés</p>	<p>ナイロンバンド ×7 Nylon band Nylonband Collier nylon 50595</p>	
<p>MA8 ×8 50588 2mm Eリング E-Ring Circlip</p>	<p>両面テープ ×1 50171 Double-sided tape Doppelklebeband Adhésif double face</p>	
<p>MA9 ×2 9805683 3×25.3mm シャフト Shaft Achse Axe</p>		
<p>MA10 ×2 9805240 3mm Oリング(赤) O-ring (red) O-Ring (rot) Joint torique (rouge)</p>		
<p>MA11 ×2 53126 1510 ベアリング Ball bearing Kugellager Roulement à billes</p>		
<p>MA12 ×2 53008 1150 ベアリング Ball bearing Kugellager Roulement à billes</p>		
<p>MA13 ×2 53008 1150 ベアリング Ball bearing Kugellager Roulement à billes</p>		
<p>MA14 ×4 50592 5mm ピローボール Ball connector Kugelfopf Connecteur à rotule</p>		
<p>MA15 ×6 50875 5mm アジャスター Adjuster Einstellstück Chape à rotule</p>		
<p>MA16 ×4 50592 5mm ピローボール Ball connector Kugelfopf Connecteur à rotule</p>		
<p>MA17 ×6 50875 5mm アジャスター Adjuster Einstellstück Chape à rotule</p>		
<p>MA18 ×1 9805368 ギヤボックスジョイント(長) Gearbox joint (long) Getriebegehäuse-Gelenk (lang) Accouplement de pont (long)</p>		
<p>MA19 ×1 9805368 ギヤボックスジョイント(短) Gearbox joint (short) Getriebegehäuse-Gelenk (kurz) Accouplement de pont (court)</p>		
<p>MA20 ×1 9805368 ギヤボックスジョイント(短) Gearbox joint (short) Getriebegehäuse-Gelenk (kurz) Accouplement de pont (court)</p>		
<p>MA21 ×2 50883 ドライブシャフト Drive shaft Antriebswelle Arbre d'entraînement</p>		
<p>MA22 ×2 50823 ホイールアクスル Wheel axle Rad-Achse Axe de roue</p>		
<p>MA23 ×2 9805731 ウレタンブッシュ Urethane bushing Urethan-Buchse Bague polyuréthane</p>		
<p>MA24 ×2 9805731 ウレタンブッシュ Urethane bushing Urethan-Buchse Bague polyuréthane</p>		
<p>MA25 ×2 9805731 ウレタンブッシュ Urethane bushing Urethan-Buchse Bague polyuréthane</p>		
<p>MA26 ×2 9805731 ウレタンブッシュ Urethane bushing Urethan-Buchse Bague polyuréthane</p>		
<p>MA27 ×2 9805731 ウレタンブッシュ Urethane bushing Urethan-Buchse Bague polyuréthane</p>		
<p>MA28 ×2 9805731 ウレタンブッシュ Urethane bushing Urethan-Buchse Bague polyuréthane</p>		
<p>MA29 ×2 9805731 ウレタンブッシュ Urethane bushing Urethan-Buchse Bague polyuréthane</p>		
<p>MA30 ×2 9805731 ウレタンブッシュ Urethane bushing Urethan-Buchse Bague polyuréthane</p>		
<p>MA31 ×2 9805731 ウレタンブッシュ Urethane bushing Urethan-Buchse Bague polyuréthane</p>		
<p>MA32 ×2 9805731 ウレタンブッシュ Urethane bushing Urethan-Buchse Bague polyuréthane</p>		
<p>MA33 ×2 9805731 ウレタンブッシュ Urethane bushing Urethan-Buchse Bague polyuréthane</p>		
<p>MA34 ×2 9805731 ウレタンブッシュ Urethane bushing Urethan-Buchse Bague polyuréthane</p>		
<p>MA35 ×2 9805731 ウレタンブッシュ Urethane bushing Urethan-Buchse Bague polyuréthane</p>		
<p>MA36 ×2 9805731 ウレタンブッシュ Urethane bushing Urethan-Buchse Bague polyuréthane</p>		
<p>MA37 ×2 9805731 ウレタンブッシュ Urethane bushing Urethan-Buchse Bague polyuréthane</p>		
<p>MA38 ×2 9805731 ウレタンブッシュ Urethane bushing Urethan-Buchse Bague polyuréthane</p>		
<p>MA39 ×2 9805731 ウレタンブッシュ Urethane bushing Urethan-Buchse Bague polyuréthane</p>		
<p>MA40 ×2 9805731 ウレタンブッシュ Urethane bushing Urethan-Buchse Bague polyuréthane</p>		
<p>MA41 ×2 9805731 ウレタンブッシュ Urethane bushing Urethan-Buchse Bague polyuréthane</p>		
<p>MA42 ×2 9805731 ウレタンブッシュ Urethane bushing Urethan-Buchse Bague polyuréthane</p>		
<p>MA43 ×2 9805731 ウレタンブッシュ Urethane bushing Urethan-Buchse Bague polyuréthane</p>		
<p>MA44 ×2 9805731 ウレタンブッシュ Urethane bushing Urethan-Buchse Bague polyuréthane</p>		
<p>MA45 ×2 9805731 ウレタンブッシュ Urethane bushing Urethan-Buchse Bague polyuréthane</p>		
<p>MA46 ×2 9805731 ウレタンブッシュ Urethane bushing Urethan-Buchse Bague polyuréthane</p>		
<p>MA47 ×2 9805731 ウレタンブッシュ Urethane bushing Urethan-Buchse Bague polyuréthane</p>		
<p>MA48 ×2 9805731 ウレタンブッシュ Urethane bushing Urethan-Buchse Bague polyuréthane</p>		
<p>MA49 ×2 9805731 ウレタンブッシュ Urethane bushing Urethan-Buchse Bague polyuréthane</p>		
<p>MA50 ×2 9805731 ウレタンブッシュ Urethane bushing Urethan-Buchse Bague polyuréthane</p>		
<p>MA51 ×2 9805731 ウレタンブッシュ Urethane bushing Urethan-Buchse Bague polyuréthane</p>		
<p>MA52 ×2 9805731 ウレタンブッシュ Urethane bushing Urethan-Buchse Bague polyuréthane</p>		
<p>MA53 ×2 9805731 ウレタンブッシュ Urethane bushing Urethan-Buchse Bague polyuréthane</p>		
<p>MA54 ×2 9805731 ウレタンブッシュ Urethane bushing Urethan-Buchse Bague polyuréthane</p>		
<p>MA55 ×2 9805731 ウレタンブッシュ Urethane bushing Urethan-Buchse Bague polyuréthane</p>		
<p>MA56 ×2 9805731 ウレタンブッシュ Urethane bushing Urethan-Buchse Bague polyuréthane</p>		
<p>MA57 ×2 9805731 ウレタンブッシュ Urethane bushing Urethan-Buchse Bague polyuréthane</p>		
<p>MA58 ×2 9805731 ウレタンブッシュ Urethane bushing Urethan-Buchse Bague polyuréthane</p>		
<p>MA59 ×2 9805731 ウレタンブッシュ Urethane bushing Urethan-Buchse Bague polyuréthane</p>		
<p>MA60 ×2 9805731 ウレタンブッシュ Urethane bushing Urethan-Buchse Bague polyuréthane</p>		
<p>MA61 ×2 9805731 ウレタンブッシュ Urethane bushing Urethan-Buchse Bague polyuréthane</p>		
<p>MA62 ×2 9805731 ウレタンブッシュ Urethane bushing Urethan-Buchse Bague polyuréthane</p>		
<p>MA63 ×2 9805731 ウレタンブッシュ Urethane bushing Urethan-Buchse Bague polyuréthane</p>		
<p>MA64 ×2 9805731 ウレタンブッシュ Urethane bushing Urethan-Buchse Bague polyuréthane</p>		
<p>MA65 ×2 9805731 ウレタンブッシュ Urethane bushing Urethan-Buchse Bague polyuréthane</p>		
<p>MA66 ×2 9805731 ウレタンブッシュ Urethane bushing Urethan-Buchse Bague polyuréthane</p>		
<p>MA67 ×2 9805731 ウレタンブッシュ Urethane bushing Urethan-Buchse Bague polyuréthane</p>		
<p>MA68 ×2 9805731 ウレタンブッシュ Urethane bushing Urethan-Buchse Bague polyuréthane</p>		
<p>MA69 ×2 9805731 ウレタンブッシュ Urethane bushing Urethan-Buchse Bague polyuréthane</p>		
<p>MA70 ×2 9805731 ウレタンブッシュ Urethane bushing Urethan-Buchse Bague polyuréthane</p>		
<p>MA71 ×2 9805731 ウレタンブッシュ Urethane bushing Urethan-Buchse Bague polyuréthane</p>		
<p>MA72 ×2 9805731 ウレタンブッシュ Urethane bushing Urethan-Buchse Bague polyuréthane</p>		
<p>MA73 ×2 9805731 ウレタンブッシュ Urethane bushing Urethan-Buchse Bague polyuréthane</p>		
<p>MA74 ×2 9805731 ウレタンブッシュ Urethane bushing Urethan-Buchse Bague polyuréthane</p>		
<p>MA75 ×2 9805731 ウレタンブッシュ Urethane bushing Urethan-Buchse Bague polyuréthane</p>		
<p>MA76 ×2 9805731 ウレタンブッシュ Urethane bushing Urethan-Buchse Bague polyuréthane</p>		
<p>MA77 ×2 9805731 ウレタンブッシュ Urethane bushing Urethan-Buchse Bague polyuréthane</p>		
<p>MA78 ×2 9805731 ウレタンブッシュ Urethane bushing Urethan-Buchse Bague polyuréthane</p>		
<p>MA79 ×2 9805731 ウレタンブッシュ Urethane bushing Urethan-Buchse Bague polyuréthane</p>		
<p>MA80 ×2 9805731 ウレタンブッシュ Urethane bushing Urethan-Buchse Bague polyuréthane</p>		
<p>MA81 ×2 9805731 ウレタンブッシュ Urethane bushing Urethan-Buchse Bague polyuréthane</p>		
<p>MA82 ×2 9805731 ウレタンブッシュ Urethane bushing Urethan-Buchse Bague polyuréthane</p>		
<p>MA83 ×2 9805731 ウレタンブッシュ Urethane bushing Urethan-Buchse Bague polyuréthane</p>		
<p>MA84 ×2 9805731 ウレタンブッシュ Urethane bushing Urethan-Buchse Bague polyuréthane</p>		
<p>MA85 ×2 9805731 ウレタンブッシュ Urethane bushing Urethan-Buchse Bague polyuréthane</p>		
<p>MA86 ×2 9805731 ウレタンブッシュ Urethane bushing Urethan-Buchse Bague polyuréthane</p>		
<p>MA87 ×2 9805731 ウレタンブッシュ Urethane bushing Urethan-Buchse Bague polyuréthane</p>		
<p>MA88 ×2 9805731 ウレタンブッシュ Urethane bushing Urethan-Buchse Bague polyuréthane</p>		
<p>MA89 ×2 9805731 ウレタンブッシュ Urethane bushing Urethan-Buchse Bague polyuréthane</p>		
<p>MA90 ×2 9805731 ウレタンブッシュ Urethane bushing Urethan-Buchse Bague polyuréthane</p>		
<p>MA91 ×2 9805731 ウレタンブッシュ Urethane bushing Urethan-Buchse Bague polyuréthane</p>		
<p>MA92 ×2 9805731 ウレタンブッシュ Urethane bushing Urethan-Buchse Bague polyuréthane</p>		
<p>MA93 ×2 9805731 ウレタンブッシュ Urethane bushing Urethan-Buchse Bague polyuréthane</p>		
<p>MA94 ×2 9805731 ウレタンブッシュ Urethane bushing Urethan-Buchse Bague polyuréthane</p>		
<p>MA95 ×2 9805731 ウレタンブッシュ Urethane bushing Urethan-Buchse Bague polyuréthane</p>		
<p>MA96 ×2 9805731 ウレタンブッシュ Urethane bushing Urethan-Buchse Bague polyuréthane</p>		
<p>MA97 ×2 9805731 ウレタンブッシュ Urethane bushing Urethan-Buchse Bague polyuréthane</p>		
<p>MA98 ×2 9805731 ウレタンブッシュ Urethane bushing Urethan-Buchse Bague polyuréthane</p>		
<p>MA99 ×2 9805731 ウレタンブッシュ Urethane bushing Urethan-Buchse Bague polyuréthane</p>		
<p>MA100 ×2 9805731 ウレタンブッシュ Urethane bushing Urethan-Buchse Bague polyuréthane</p>		

★スエーパーズ、オプションパーツなどの部品請求には、別紙のカスタマーサービスカードが必要です。部品請求をなさる方は別紙のカスタマーサービスカードに氏名、住所、郵便番号、電話番号を記入し、必要部分を○でかこみ代金を現金書留または定額為替として一緒に田宮模型カスタマーサービスにお申し込み下さい。ご送金は郵便振替もご利用いただけます。

《お問い合わせ電話番号》静岡 054-283-0003
東京 03-3899-3765(静岡へ自動転送)
営業時間/平日(月~金曜日)▶8:00~20:00
土、日、祝日▶8:00~17:00

58274 RCC TA04-S Chassis Kit

6401 **TAMIYA** 株式会社タミヤ 静岡市恩田原3-7 〒422-8610

AFTER MARKET SERVICE CARD

When purchasing Tamiya replacement parts, please take or send this form to your local Tamiya dealer so that the parts required can be correctly identified and supplied. Please note that specifications, availability and price are subject to change without notice.

PARTS CODE

50889 TA04 Lower Deck
 50865 TA04 A Parts (Front Gear Case) (A1-A4)
 50866 TA04 B Parts (Rear Gear Case) (B1-B5)
 50867 TA04 C Parts (Front Upright) (C1 & C2)
 50868 TA04 D Parts (Sus. Arm) (D1 & D2, 2 pcs.)
 50869 TA04 E Parts (Rear Upright) (E1 & E2)
 50870 TA04 F Parts (Front Hub Carrier) (F1 & F2)
 50872 TA04 K Parts (Damper Stay) (K1-K11)
 50874 TA04 M Parts (Bumper) (M1-M8)
 50890 TA04 U Parts (Upper Deck) (U1-U13)
 50598 *1 CVA Mini Shock Unit 2 V Parts (V1-V11, 2 pcs.)
 50599 *1 CVA Mini Shock Unit 2 W Parts (W1-W3, 2 pcs.)
 50893 TA04 Spur Gear Set (06 Module, 83T)
 53232 *1 1/10 One-Piece Racing Spoke Wheels (2 pcs.)
 50454 *1 Racing Slick Tires (2 pcs.)
 53113 Racing Radial/Slick Inner Sponge Set (4 pcs.)
 50881 TA04 Urethane Bumper
 50876 TA04 Drive Belt Set (Long & Short)
 9415771 Metal Parts Bag A
 9415772 Metal Parts Bag B
 9415773 Metal Parts Bag C
 9805729 3x21mm Tapping Screw (MA1 x5)
 9805629 3x12mm Tapping Screw (MA2 x4)
 50577 3x10mm Tapping Screw (MA3 x10)
 9805730 2x13mm Tapping Screw (MA4 x10)
 50602 *1 Diff. Bevel Gear Set
 (MA5 x2, MA16 x1, MA17 x2, MA18 x3)
 50588 2mm E-ring (MA6 x15)

KUNDENNACHBETREUUNGS-KARTE

Wenn Sie TAMIYA-Ersatzteile kaufen möchten, nehmen Sie bitte zur Unterstützung dieses Formular mit zu Ihrem örtlichen Fachhändler. Bezüglich der Angaben, der Lagerhaltung der Artikel und der Preise sind Änderungen vorbehalten.

9805780 3x23mm Turn-Buckle Shaft (MA7 x4)
 9805681 3x48.5mm Shaft (MA8 x4)
 9805682 3x30mm Shaft (MA9 x2)
 9805240 3mm O-ring (Black) (MA10 x7...etc.)
 53126 1510 Sealed Ball Bearing (MA11 x2)
 9805672 840 Ball Bearing (MA12 x2)
 53008 1150 Sealed Ball Bearing (MA13 x4)
 50592 5mm Ball Connector (MA14 x10)
 50875 5mm Adjuster (MA15 x8)
 9805368 *1 Gear Box Joint (MA19 & MA20, 1 pc. each)
 50883 *1 39mm Drive Shaft Set (MA21 x2)
 50823 *1 TG10 Wheel Axle (MA22 x2)
 9805731 Urethane Bushing (MA23 x4)
 3455490 Motor Plate (MA24)
 50891 *1 TA04 Gear Diff. Pulley
 (MA25 & MA26, 1 pc. each)
 9805575 3x18mm Tapping Screw (MB1 x2)
 50583 3x15mm Tapping Screw (MB2 x10)
 9805761 *1 3x18mm Turn-Buckle Shaft (MB4 x2)
 50576 3mm Grub Screw (MB5 x10)
 50038 Tool Set (Box Wrench, Hex Wrench, MB5 x4)
 2220001 3mm Lock Nut (MB6 x1)
 9805683 3x25.3mm Shaft (MB8 x2)
 50594 2x10mm Shaft (MB9 x10)
 50882 TA04 King Pin Set (MB10 x4)
 3455500 Center Shaft (MB11)
 9805674 Steering Post (MB12 x2)
 50878 TA04 Center Pulley (MB13 & MB14)
 3455496 Pulley Stopper (MB15)

**SERVICE APRES-VENTE
LISTE PIECES DETACHEES**

Afin de vous permettre de vous procurer des pièces de rechange Tamiya, Amenez cette liste à votre point de vente Tamiya qui ne manquera pas de vous renseigner. Veuillez noter que les caractéristiques, disponibilité et prix peuvent changer sans avis préalable.

50575 2.6x10mm Tapping Screw (MC1 x5)
 9805746 3x8mm Cap Screw (MC2 x2)
 9805557 4mm Flange Lock Nut (MC3 x4)
 50586 3mm Washer (MC4 x15)
 9805781 2.5mm E-ring (Black) (MC5 x5)
 50597 Damper O-ring (Red) (MC6 x10)
 3585060 4x5.6mm Flanged Tube (MC7 x1)
 3454051 4.5x7.4mm Flanged Tube (MC8)
 53030 850 Sealed Ball Bearing (MC9 x4)
 53047 730 Sealed Ball Bearing (MC10 x4)
 3455501 Tension Post (MC11)
 50477 24T, 25T AV Pinion Gear Set (MC12...etc.)
 50601 *1 CVA Mini Shock Unit 2 Piston Rod (MC13 x2)
 9805676 Coil Spring (MC14 x4)
 50600 CVA Mini Shock Unit 2 Oil Seal (MC15 x6)
 9805732 Hex Screw Mount (MC16 x4)
 50197 Snap Pin Set (MC17 x5, MC18 x10)
 7795001 Damper Oil #900 (2 pcs.)
 50171 Heat Resistant Double-Sided Tape
 50595 Nylon Band w/Metal Hook (10 pcs.)
 4305026 Wrench
 53439 Anti-Wear Grease
 87025 Ceramic Grease
 6095003 Antenna Pipe (30cm) (White)
 9495368 Sticker
 1050039 Instructions

*1 Requires 2 sets for one car.

TAMIYA SPARE PARTS & HOP-UP OPTIONS

Tamiya offers Spare Parts & Hop-Up Options for improved performance at the track. Visit your local Tamiya dealer for assistance. Please note that specifications, availability and price are subject to change without notice.

ITEM No.
 50357 *2 22T, 23T AV Pinion Gear Set
 50873 TA04 Spur Gear Set (04 Module)
 53263 Dyna-Run Super Touring Motor
 53272 Dyna-Run Racing Stock Motor
 53280 TA03 Super Low Friction Damper Set (4 pcs.)
 53405 *3 0.4 Pinion Gear (34T, 35T)
 53406 *3 0.4 Pinion Gear (36T, 37T)
 53407 *3 0.4 Pinion Gear (38T, 39T)
 53411 TA04 Front One-Way Unit
 53420 *3 0.4 Pinion Gear (40T, 41T)
 53421 *3 0.4 Pinion Gear (42T, 43T)
 53422 *3 0.4 Pinion Gear (44T, 45T)

TAMIYA ERSATZTEILE & HOP-UP-TEILE

Für bessere Fahrleistung auf der Piste bietet TAMIYA Ersatzteile und Hop-Up-Teile an. Besuchen Sie Ihren örtlichen Fachhändler, er wird Ihnen helfen. Bezüglich der Angaben, der Lagerhaltung der Artikel und der Preise sind Änderungen vorbehalten.

53423 *3 0.4 Pinion Gear (46T, 47T)
 53424 *3 0.4 Pinion Gear (48T, 49T)
 53425 *3 0.4 Pinion Gear (50T, 51T)
 53426 TA04 Racing Body Mount
 53427 TA04 Hard Suspension Arm
 53428 TA04 Hard Rear Upright
 53436 TA04 Ball Differential Unit
 53437 TA04 Aluminum Motor Heat Sink
 53438 TA04 Universal Shaft Set (2 pcs.)
 53440 On-Road Tuned Hard Spring Set
 53441 TA04 Color Stabilizer Set (Front)
 53442 TA04 Color Stabilizer Set (Rear)
 53450 TA04 Center One-Way Unit

PIECES DETACHEES ET OPTIONNELLES

Tamiya propose des pièces détachées et pièces optionnelles pour améliorer les performances sur la piste. Rendez vous chez votre détaillant habituel pour tous renseignements. Veuillez noter que les caractéristiques, disponibilités et prix peuvent changer sans avis préalable.

53452 TA04 Aluminum Hub Set for Spur Gear
 53458 TA04 Racing Hub Carrier Set
 53460 TA04 Carbon Damper Stay (Front)
 53461 TA04 Carbon Damper Stay (Rear)
 53462 TA04 Aluminum Diff. Pulley
 53463 TA04 Low Friction Belt (Front)
 53464 TA04 Low Friction Belt (Rear)
 53465 TA04 Carbon Upper Deck
 53466 TA04 Carbon Lower Deck
 53472 TA04 Toe-In Rear Uprights

*2 Only 23T can be used.
 *3 Use in combination with 50873.

★部品請求にはこのカードが必要です。

部品請求をなさる方はあなたの氏名、住所、郵便番号、電話番号をこのカードに記入して下さい。

TA04-S

CHASSIS KIT

1/10 電動RC 4WDレーシングカー TA04-S シャーシキット

部品をなくしたり、こわした方は、下のステッカーが貼られたカスタマーサービス取次店でご注文いただけます。当社カスタマーサービスに直接ご注文する場合は、このカードの必要部品を○でかこみ代金を現金書留または、定額小為替(100円以下は切手可)と一緒に申し込み下さい。なお、ご注文にはタミヤカードや郵便振替もご利用いただけます。



袋詰A	4,000円	9415771
ギヤボックスジョイント長・短(各1個)	520円	9805368
モータープレート	280円	3455490
ウレタンブッシュ(4個)	200円	9805731
840ベアリング(2個)	800円	9805672
3mm Oリング(黒・7個)	120円	9805240
3×48.5mmステンレスシャフト(4本)	250円	9805681
3×30mmステンレスシャフト(2本)	180円	9805682
3×23mmターンバックルシャフト(4本)	330円	9805780
3×21mmタッピングビス(5本)	180円	9805729
3×12mmタッピングビス(4本)	170円	9805629
2×13mmタッピングビス(10本)	200円	9805730
板レンチ	120円	4305026
袋詰B	3,000円	9415772
センターシャフト	240円	3455500
ブリーストッパー	280円	3455496
ステアリングポスト(2個)	320円	9805674
3mmロックナット(1個)	90円	2220001
3×25.3mmステンレスシャフト(2本)	180円	9805683
3×18mmターンバックルシャフト(2本)	280円	9805761
3×18mmタッピングビス(2本)	150円	9805575
袋詰C	2,700円	9415773
コイルスプリング(4本)	350円	9805676
テンションナーポスト	200円	3455501

六角マウント(4個)	300円	9805732
4.5×7.4mmフランジパイプ	150円	3454051
4×5.6mmフランジパイプ(1個)	130円	3585060
4mmフランジロックナット(4個)	180円	9805557
3×8mmキャップスクリュー(2本)	180円	9805746
2.5mmEリング(黒・5個)	200円	9805781
アンテナパイプ(30cm・白)	270円	6095003
ステッカー	550円	9495368
説明図	600円	1050039

この他にも修理や整備のためのRCスペアパーツが発売されています。お近くの模型店頭、または当社カスタマーサービスでお買い求め下さい。

送料		
ロワデッキ	800円・270円	SP.889
Aパーツ	600円・200円	SP.865
Bパーツ	700円・200円	SP.866
Cパーツ	300円・160円	SP.867
Dパーツ×2	600円・200円	SP.868
Eパーツ	300円・160円	SP.869
Fパーツ	300円・200円	SP.870
Kパーツ	600円・240円	SP.872
Mパーツ	500円・200円	SP.874
Uパーツ	600円・240円	SP.890
Vパーツ×2	500円・160円	SP.598
Wパーツ×2	500円・160円	SP.599
83Tスパーギヤ	200円・90円	SP.893
ドライブアベルト(長・短)	800円・120円	SP.876
ウレタンバンパー	250円・200円	SP.881
ホイール×2	500円・270円	OP.232
タイヤ×2	500円・270円	SP.454
インナーズボンジ×4	200円・160円	OP.113
十字レンチ、六角棒レンチ、3mmイモネジ×4	200円・120円	SP.38
耐熱両面テープ	300円・120円	SP.171
スナップピン大×10、小×5	200円・90円	SP.197
25Tビニオンギヤ	400円・120円	SP.477
2.6×10mmタッピングビス×5	100円・80円	SP.575
3mmイモネジ×10	200円・80円	SP.576
3×10mmタッピングビス×10	100円・80円	SP.577
3×15mmタッピングビス×10	150円・80円	SP.583
3mmワッシャー×15	100円・80円	SP.586
2mmEリング×15	100円・80円	SP.588
5mmビローボール×10	300円・80円	SP.592
2×10mmステンレスシャフト×10	150円・80円	SP.594
ナイロンバンド×10	150円・80円	SP.595
3mmOリング(赤)×10	150円・80円	SP.597
オイルシール×6	200円・80円	SP.600
ビストンロッド×2	150円・80円	SP.601
ベベルギヤ小×3、大×2、ベベルシャフト×1、9mmワッシャー	300円・90円	SP.602
ホイールアクスル×2	450円・120円	SP.823
5mmアジャスター×8	200円・90円	SP.875
15Tアブリー×2、キャップ×1	500円・90円	SP.878
キングピン×4	150円・90円	SP.882

ドライブシャフト×2	600円・90円	SP.883
32Tギヤデフブリー×1、デフハウジング×1	450円・160円	SP.891
1150ラバーシールベアリング×4	1,200円・120円	OP.8
850ラバーシールベアリング×4	1,600円・120円	OP.30
1730ラバーシールベアリング×4	1,500円・120円	OP.47
1510ラバーシールベアリング×2	1,200円・120円	OP.126
アンテナウエグリス	500円・120円	OP.439
ダンパーオイル#900×2	400円・90円	AO.5001
セラミックグリス	400円・160円	87025

《送料について》 送料が表示されている部品は、送料が別に必要です。部品を2個以上ご注文の場合、最も高い送料(1個分)だけで結構です。部品の合計が5,000円を越える場合、送料はサービスとなります。

《郵便振替のご利用法》 お近くの郵便局にある郵便払込用紙の通信欄にこのカードを参考にITEM番号、スケール、製品名、部品名、数量を必ずご記入下さい。振込人住所欄には電話番号もお書きいただき、口座番号・00810-9-1118、加入者名(株)タミヤでお振込み下さい。

《タミヤカード》 タミヤカードを利用されますと部品の入手が早く簡単です。詳しくは、当社カスタマーサービスでお問合わせください。

《お問い合わせ番号》 静岡 054-283-0003
営業時間 東京 03-3899-3765(静岡へ自動転送)
平日(月～金曜日)▶8:00～20:00 土、日、祝日▶8:00～17:00

For Japanese use only! ITEM 58274

住所	<input type="text"/>
電話 ()	<input type="text"/>
氏名	<input type="text"/>

★パーツの価格は予告なく変更となる場合があります。



0401