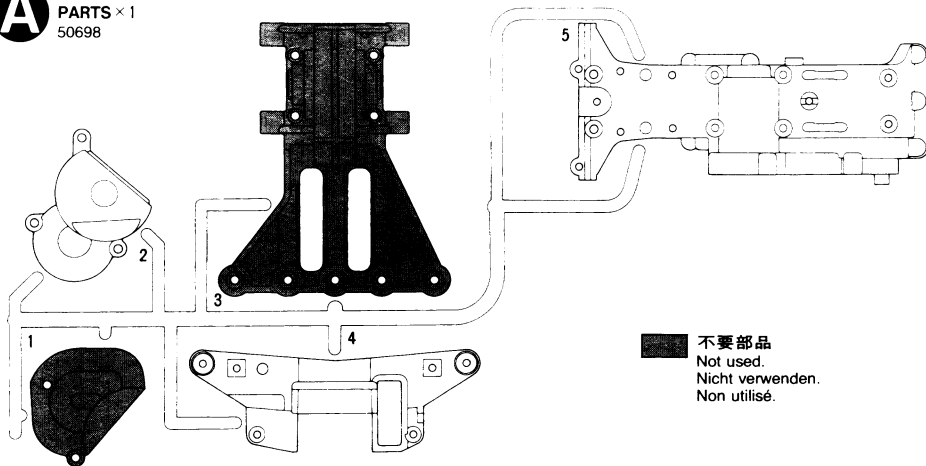


# PARTS

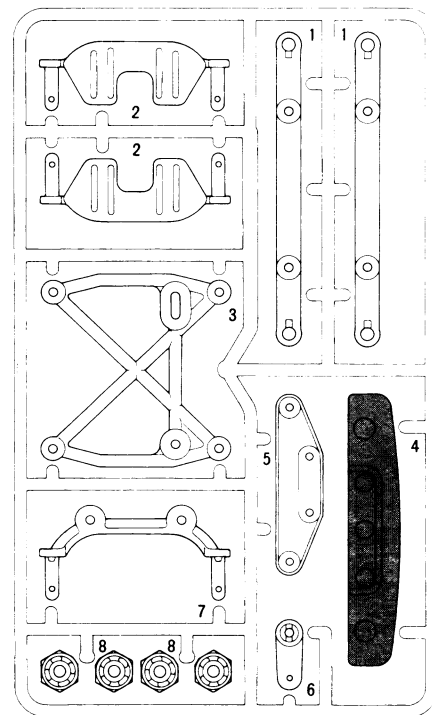
★金具部品は少し多目に入っています。予備として使ってください。  
 ★Extra screws and nuts are included. Use them as spares.  
 ★Ersatzschrauben und -muttern liegen bei.  
 ★Des vis et des écrous supplémentaires sont inclus. Les utiliser comme pièces de rechange

## A PARTS × 1 50698

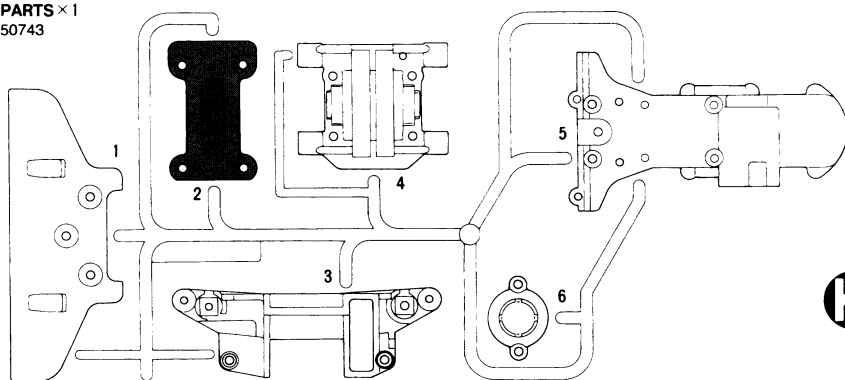


不要部品  
 Not used.  
 Nicht verwenden.  
 Non utilisé.

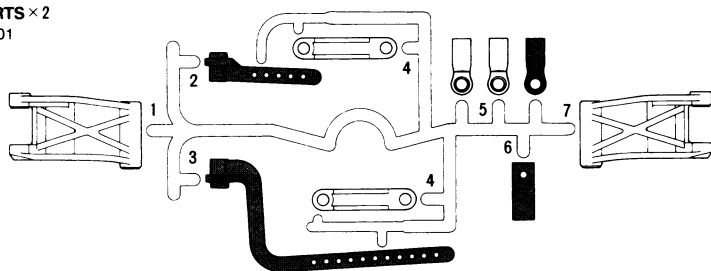
## J PARTS × 1 50703



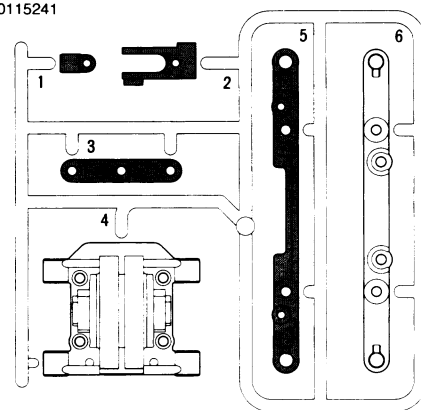
## B PARTS × 1 50743



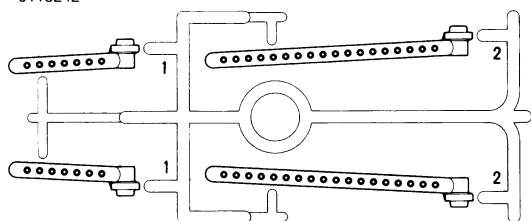
## D PARTS × 2 50701



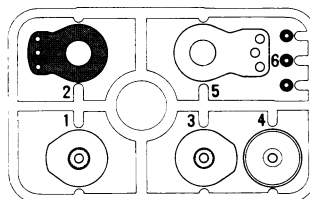
## K PARTS × 1 0115241



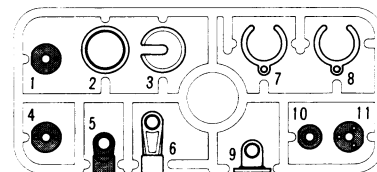
## M PARTS × 1 0115242



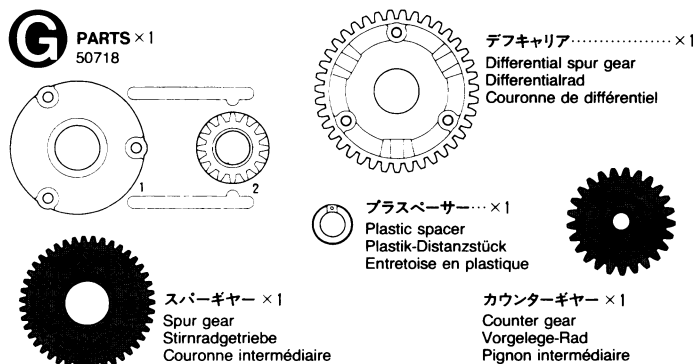
## Q PARTS × 1 50473



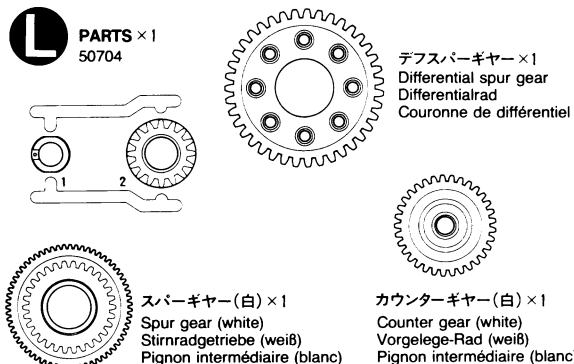
## V PARTS × 4 53334



## G PARTS × 1 50718



## L PARTS × 1 50704



PARTS

アッパーデッキ×1  
Upper deck  
Oberes Deck  
Platine supérieure  
53386

ロアデッキ×1  
Lower deck  
Chassisboden  
Chassis inférieur  
53386

タイヤ×4  
Tire  
Reifen  
Pneu  
53293

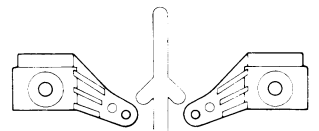
ホイール×4  
Wheel  
Rad  
Roue  
53232

インナーフォーム×4  
Inner foam  
Innere Schaumgummiringe  
Eponge intérieure  
53295

ドライブベルト×1  
Drive belt  
Antriebsriemen  
Courroie  
53297

アンテナパイプ×1  
Antenna pipe  
Antennendraht  
Gaine d'antenne  
53132

注意ステッカー×1  
Caution sticker  
Vorsicht Sticker  
Sticker de precaution



ナックルアーム×1  
Knuckle arm  
Gelenkarm  
Fusée  
50705

A ①~⑦

3×15mm タッピングビス  
Tapping screw  
Schneidschraube  
Vis taraudeuse  
MA1×2  
50583

3×12mm 丸ビス  
Screw  
Schraube  
Vis  
MA2×2  
53316

3×10mm タッピングビス  
Tapping screw  
Schneidschraube  
Vis taraudeuse  
MA3×13  
50577

2×8mm タッピングビス  
Tapping screw  
Schneidschraube  
Vis taraudeuse  
MA4×3  
50573

3mm イモネジ  
Grub screw  
Madenschraube  
Vis pointeau  
MA5×1  
53347

5mm ビローボール  
Ball connector  
Kugelkopf  
Connecteur à rotule  
MA6×6  
53284

3×41mm シャフト  
Shaft  
Achse  
Axe  
MA7×2  
53266

3×25.3mm シャフト  
Shaft  
Achse  
Axe  
MA8×2  
53266

9mm ワッシャー  
Washer  
Beilagscheibe  
Rondelle  
MA9×1  
53200

1510 ベアリング  
Ball bearing  
Kugellager  
Roulement à billes  
MA10×2  
53126

1150 ベアリング  
Ball bearing  
Kugellager  
Roulement à billes  
MA11×3  
53008

850 ベアリング  
Ball bearing  
Kugellager  
Roulement à billes  
MA12×4  
53030

730 ベアリング  
Ball bearing  
Kugellager  
Roulement à billes  
MA13×1  
53047

2mm Eリング  
E-ring  
E-Ring  
Circlip  
MA14×8  
50588

ギヤボックスジョイント(長)  
Gearbox joint (long)  
Getriebegehäuse-Gelenk (lang)  
Accouplement de pont (long)  
MA15×1  
9805368

ギヤボックスジョイント(短)  
Gearbox joint (short)  
Getriebegehäuse-Gelenk (kurz)  
Accouplement de pont (court)  
MA16×1  
9805368

MA23×1  
53274

ユニバーサルシャフト  
Universal shaft  
Gelenkwelle  
Cardan articulé arrière  
MA24×2  
53310

15T プーリー  
Pulley  
Rolle  
Poulie  
MA17×1  
53291

フランジ  
Flange  
Flansch  
Collet  
MA18×1  
53291

5×5mm 段付ビス  
Step screw  
Paßschraube  
Vis décollée  
MA19×4  
53157

4×5.6mm フランジパイプ  
Flanged tube  
Kragenrohr  
Tube à flasque  
MA20×4  
3585060

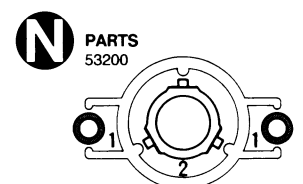
ハブキャリアL  
Left hub carrier  
Linker Achsschenkelträger  
Support de fusée gauche  
MA21×1  
53316

ハブキャリアR  
Right hub carrier  
Rechter Achsschenkelträger  
Support de fusée droit  
MA22×1  
53316

カウンターシャフト  
Counter shaft  
Vorgelegewelle  
Axe de pignon intermédiaire

MA25×1 53200  
ワンウェイベアリング  
One-way bearing  
Einweg-Lager  
Roulement à aiguilles  
à sens unique

ワンウェイシャフト  
One-way shaft  
Einweg-Achse  
Arbre à sens unique  
MA26×2  
53200



六角棒レンチ(小)×1 50038  
Hex wrench (small)  
Imbusschlüssel (klein)  
Clé Allen (petit)

十字レンチ×1 50038  
Box wrench  
Steckschlüssel  
Clé à tube

グリス……×1 87025  
Grease  
Fett  
Graisse

N PARTS 53200

B ⑧~⑰

3×15mm タッピングビス  
Tapping screw  
Schneidschraube  
Vis taraudeuse  
MA1×3  
50583

3×14mm キャップスクリュー  
Cap screw  
Zylinderkopfschraube  
Vis à tête cylindrique  
MB1×2

3×10mm タッピングビス  
Tapping screw  
Schneidschraube  
Vis taraudeuse  
MA3×12  
50577

3×12mm 丸ビス  
Screw  
Schraube  
Vis  
MA2×2  
53288

3×8mm 皿ビス  
Screw  
Schraube  
Vis  
MB2×1  
53308

3mm イモネジ  
Grub screw  
Madenschraube  
Vis pointeau  
MA5×2  
53347

5mm ビローボール  
Ball connector  
Kugelkopf  
Connecteur à rotule  
MA6×4  
53284

4mm 段付ボルト  
Bolt  
Bolzen  
Boulon  
MB3×1  
53267

5×16mm パイプ  
Tube  
Rohr  
MB4×1  
53260

4×5.6mm フランジパイプ  
Flanged tube  
Kragenrohr  
Tube à flasque  
MA20×4  
3585060

アイドラブッシュ  
Bushing  
Hülse  
Bague  
MB5×1  
3455398

17mm スラストワッシャー  
Thrust washer  
Druckscheibe  
Rondelle de butée  
50645  
MB6×2

1510 ベアリング  
Ball bearing  
Kugellager  
Roulement à billes  
MA10×2  
53126

1150 ベアリング  
Ball bearing  
Kugellager  
Roulement à billes  
MA11×5  
53008

5mm 皿バネ  
Disc spring  
Tellerfeder  
Rondelle belleville  
MB7×3  
53267

MA23×1  
53274

ドライブシャフト  
Drive shaft  
Antriebswelle  
Arbre d'entraînement  
MB8×2  
53305

850 フランジベアリング  
Flanged bearing  
Lager mit Flansch  
Palier à flasque  
MB9×1  
5700066

850 ベアリング  
Ball bearing  
Kugellager  
Roulement à billes  
MA12×1  
53030

4mm 皿バネ  
Disc spring  
Tellerfeder  
Rondelle belleville  
MB10×2  
53267

3mm ワッシャー(大)  
Washer (large)  
Beilagscheibe (groß)  
Rondelle (grande)  
MA11×2  
53275

3mm Oリング(黒)  
O-ring (black)  
O-Ring (schwarz)  
Joint torique (noir)  
MA12×2  
53332

730 ベアリング  
Ball bearing  
Kugellager  
Roulement à billes  
MA13×1  
53047

2mm Eリング  
E-ring  
E-Ring  
Circlip  
MA14×8  
50588

カウンターシャフト 53274  
Counter shaft  
Vorgelegewelle  
Axe de pignon intermédiaire

15T プーリー  
Pulley  
Rolle  
Poulie  
MA17×1  
53291

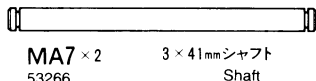
フランジ  
Flange  
Flansch  
Collet  
MA18×1  
53291

ギヤボックスジョイント(長)  
Gearbox joint (long)  
Getriebegehäuse-Gelenk (lang)  
Accouplement de pont (long)  
MB13×1  
9805540

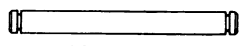
ギヤボックスジョイント(短)  
Gearbox joint (short)  
Getriebegehäuse-Gelenk (kurz)  
Accouplement de pont (court)  
MB14×1  
9805540

ロングホイールアクスル  
Long wheel axle  
Lange Radachse  
Axe de roue long  
MB15×2  
53332

# B



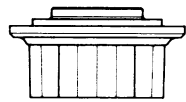
MA7 × 2 3 × 41mm シャフト  
53266 Shaft Achse



MB16 × 2 3 × 30mm シャフト  
53288 Shaft Achse



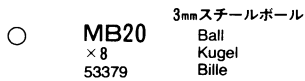
9445648 プレッシャープレートキャップ  
MB17 × 1 Pressure plate cap Drucklagerplatten-Kappe Couvercle des rondelles



MB18 プレッシャープレートA  
× 1 Pressure plate A Druckplatte A Plaque de pression A  
9445648



MB19 プレッシャープレートB  
× 1 Pressure plate B Druckplatte B Plaque de pression B  
9445648



3mm スチールボール  
MB20 × 8 Ball Kugel Bille  
53379



MB21 23T ピニオン  
× 1 23T Pinion gear 23Z Motortritzel Pignon moteur 23 dents  
53102



MB22 スラストベアリング  
× 1 Ball thrust bearing Druckkugellager Butée à billes  
53136



MB23 モーターマウントプレート  
× 1 Motor mount plate Motor-Lager Support moteur  
53275



MB24 モータープレート  
× 1 Motor plate Motor-Platte Plaque-moteur  
53357



MB25 ヒートシンク  
× 1 Heat-sink Kühlkörper Dissipateur de chaleur  
53275

MB26 × 1 53288 リヤアップライトL  
Rear upright (left) Hinterer Achsschenkel (links) Fusées arrière (gauche)

MB27 × 1 53288 リヤアップライトR  
Rear upright (right) Hinterer Achsschenkel (rechts) Fusées arrière (droit)

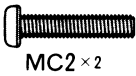
ボールデフグリス…………… × 1 Ball Diff Grease 53042 Fett für Kugeldifferential Graisse pour différentiel à billes

六角棒レンチ(大) × 1 50038 Hex wrench (large) Imbusschlüssel (groß) Clé Allen (grand)

# C 18~28



MC1 × 4 3 × 35mm 皿ビス  
9805568 Screw Schraube Vis



MC2 × 2 3 × 15mm 丸ビス  
Screw Schraube Vis



MA × 2 3 × 15mm タッピングビス  
Tapping screw Schneidschraube Vis taraudeuse  
50583



MC3 × 1 3 × 18mm 両ネジシャフト  
Threaded shaft Gewindestange Tige filetée  
2500024



MC4 × 2 3 × 16mm ネジシャフト  
Threaded shaft Gewindestange Tige filetée  
9805193



MA3 × 1 3 × 10mm タッピングビス  
Tapping screw Schneidschraube Vis taraudeuse  
50577



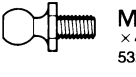
MC5 × 1 2.6 × 10mm タッピングビス  
Tapping screw Schneidschraube Vis taraudeuse  
50575



MC6 × 4 3 × 10mm 皿タッピングビス  
Tapping screw Schneidschraube Vis taraudeuse  
50578



MB2 × 2 3 × 8mm 皿ビス  
Screw Schraube Vis  
53308



MA6 5mm ビロボール  
× 4 Ball connector Kugelfopf Connecteur à rotule  
53284



MC7 × 2 3 × 8mm 丸ビス  
Screw Schraube Vis



MC8 × 5 3mm フランジナット  
× 5 Flange nut Kragenmutter Ecrou à flasque  
53364



MA12 × 4 850 ベアリング  
× 4 Ball bearing Kugellager Roulement à billes  
53030



MC9 × 4 ロッドガイド  
× 4 Rod guide Stangenführung Guide d'axe  
7795003



MC10 × 2 3mm ワッシャー  
× 2 Washer Beilagscheibe Rondelle  
50586



MC11 × 8 3mm Oリング(赤)  
× 8 O-ring (red) O-Ring (rot) Joint torique (rouge)  
50597



MB12 × 8 3mm Oリング(黒)  
× 8 O-ring (black) O-Ring (schwarz) Joint torique (noir)  
53280



MC12 × 2 3mm ロックナット  
× 2 Lock nut Sicherungsmutter Ecrou nylistop  
2220001



MC13 × 1 3mm ナット  
× 1 Nut Mutter Ecrou



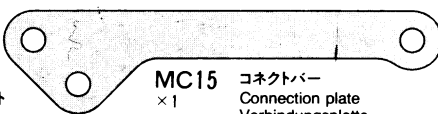
MA14 × 8 2mm Eリング  
× 8 E-ring E-Ring Circlip  
50588



MA20 × 2 4 × 5.6mm フランジパイプ  
× 2 Flanged tube Kragenrohr Tube à flasque  
3585060

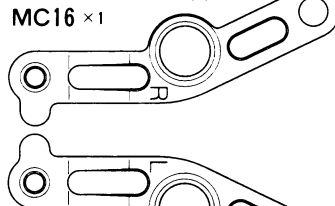


MC14 × 2 テンショナーブッシュ  
× 2 Tension pulley bushing Lagerbuchse für Riemenspannrolle Bague de poulie de tension  
3455381

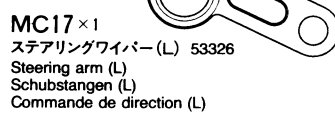


MC15 × 1 コネクター  
× 1 Connection plate Verbindungsplatte Plaque de connection  
53364

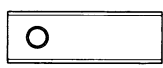
ステアリングワイバー (R) 53326  
Steering arm (R) Schubstangen (R) Commande de direction (R)



MC16 × 1 ロッドガイド  
Rod guide Stangenführung Guide d'axe



MC17 × 1 ステアリングワイバー (L) 53326  
Steering arm (L) Schubstangen (L) Commande de direction (L)



MC18 × 2 3mm サーボステー  
× 2 Servo stay Servohalterung Support de servo  
53308



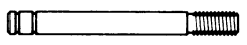
MC19 × 2 53163 コイルスプリング(青)  
× 2 Coil spring (blue) Spiralfeder (blau) Ressort hélicoïdal (bleu)



MC20 × 2 53333 コイルスプリング(赤)  
× 2 Coil spring (red) Spiralfeder (rot) Ressort hélicoïdal (rouge)



MC21 × 2 5mm アジャスター  
× 2 Adjuster Einstellstück Chape à rotule  
50797



MC22 × 4 ピストンロッド  
× 4 Piston rod Kolbenstange Axe de piston  
9805504



MC23 × 4 オイルシール  
× 4 Oil seal Olabichtung Joint d'étanchéité  
9805491



MC24 × 4 ピストン  
× 4 Piston Kolben Piston  
7795003



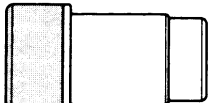
MC25 × 4 スナップピン(中)  
× 4 Snap pin (medium) Federstift (mittel) Epingle métallique (moyenne)



MC26 × 1 サーボセーバースプリング(銀)  
× 1 Servo saver spring (silver) Servo-Saver-Feder (silber) Ressort de sauve-servo (chromé)  
50473



MC27 × 2 サーボセーバースプリング(金)  
× 2 Servo saver spring (gold) Servo-Saver-Feder (gold) Ressort de sauve-servo (doré)  
50473



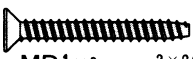
MC28 × 2 シリンダー(ピンク)  
× 2 Cylinder (pink) Zylinder (rosa) Corps (rose)  
9805545



MC29 × 2 シリンダー(ブルー)  
× 2 Cylinder (blue) Zylinder (blau) Corps (bleu)  
9805545

ダンパーオイル…………… × 1 53026 Damper oil Dämpfer-Öl Huile pour amortisseurs

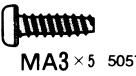
# D 29~37



MD1 × 2 3 × 24mm 皿タッピングビス  
× 2 Tapping screw Schneidschraube Vis taraudeuse  
9805579



MA1 × 4 3 × 15mm タッピングビス  
× 4 Tapping screw Schneidschraube Vis taraudeuse  
50583



MA3 × 5 3 × 10mm タッピングビス  
× 5 Tapping screw Schneidschraube Vis taraudeuse  
50577



MC6 × 14 3 × 10mm 皿タッピングビス  
× 14 Tapping screw Schneidschraube Vis taraudeuse  
50578



MD2 × 4 1260 ベアリング  
× 4 Ball bearing Kugellager Roulement à billes  
53065



MD3 × 2 4mm スペーサー  
× 2 Spacer Distanzring Entretroise  
53332



MD4 × 4 2 × 10mm シャフト  
× 4 Shaft Achse  
50594



MD5 × 4 4mm フランジロックナット  
× 4 Flange lock nut Sicherungsmutter Ecrou nylistop à flasque  
9805557



MD6 × 8 スナップピン(小)  
× 8 Snap pin (small) Federstift (klein) Epingle métallique (petite)  
50197



MD7 × 1 スタビライザーロッド(赤)  
× 1 Stabilizer rod (Red) Stabilisator-Stange (Rot) Barre anti-roulis (Rouge)  
53276



MD8 × 1 スタビライザーロッド(黄)  
× 1 Stabilizer rod (yellow) Stabilisator-Stange (gelb) Barre anti-roulis (jaune)  
53276



MD9 × 1 スタビライザーサポート  
× 1 Stabilizer support Stabilisator-Halterung Support de base stabilisatrice  
53312



MD10 × 1 アンテナキャップ  
× 1 Antenna cap Antennenkappe Capuchon d'antenne  
53132



ビニールテープ × 4 ナイロンバンド × 3  
× 4 Plastic tape Kunststoffband Nylonband Nylonband Collier nylon 50595



両面テープ…………… × 1 50171  
× 1 Double-sided tape Doppelklebeband Adhésif double face

★スペアパーツ、オプションパーツなどの部品  
請求には、別紙のアフターカードが必要です。  
部品請求をなさる方は別紙のアフターカード  
に氏名、住所、郵便番号、電話番号を記入し、  
必要部品を○でかこみ代金を現金書留または定  
額為替として一緒に田宮模型アフターサービス

係にお申し込み下さい。ご送金は郵便振替もご  
利用いただけます。  
《お問合せ電話番号》 静岡 054-283-0003  
東京 03-3899-3765(静岡へ自動転送)

営業時間/平日(月~金曜日)8:00~20:00 祝日▶休み

TAO3-R'S TRF SPECIAL CHASSIS KIT



**AFTER MARKET SERVICE CARD**

When purchasing Tamiya replacement parts, please take or send this form to your local Tamiya dealer so that the parts required can be correctly identified and supplied. Please note that specifications, availability and price are subject to change without notice.

**KUNDENNACHBETREUUNGS-KARTE**

Wenn Sie TAMIYA-Ersatzteile kaufen möchten, nehmen Sie bitte zur Unterstützung dieses Formular mit zu Ihrem örtlichen Fachhändler. Bezüglich der Angaben, der Lagerhaltung der Artikel und der Preise sind Änderungen vorbehalten.

**SERVICE APRES-VENTE  
LISTE PIECES DETACHEES**

Afin de vous permettre de vous procurer des pièces de rechange Tamiya, Amenez cette liste à votre point de vente Tamiya qui ne manquera pas de vous renseigner. Veuillez noter que les caractéristiques, disponibilité et prix peuvent changer sans avis préalable.

**PARTS CODE**

53386 TA03R-S Carbon Chassis Set  
50698 TA03 A Parts (Rear Gear Case) (A1-A5)  
50743 TA03R B Parts (Front Gear Case) (B1-B6)  
50701 TA03 D Parts (Sus. Arm) (D1-D7, 2 pcs.)  
50718 TA03 G Parts (Gear)  
G Parts (G1 & G2) x1 Spur Gear x1  
Diff. Spur Gear x1 Counter Gear x1  
Plastic Spacer x1  
50703 TA03 PRO J Parts (Battery Holder) (J1-J8)  
0115241 K Parts (K1-K6)  
50704 TA03 PRO L Parts (Gear)  
L Parts (L1 & L2) x1 Counter Gear x1  
Spur Gear x1 Diff. Spur Gear x1  
0115242 M Parts (M1 & M2)  
50473 Hi-Torque Servo Saver Set  
Q Parts (Q1-Q6) x1 Servo Saver Spring (Silver) (MC26) x1  
Servo Saver Spring (Gold) (MC27) x2  
53334 \*1 Low Friction Damper V Parts (V1-V11, 2 pcs.)  
50705 TA03 Knuckle Arm (2 pcs.)  
53297 TA03R-S Aramid Fiber Reinforced Drive Belt  
53232 \*1 1/10 One-Piece Racing Spoke Wheels (2 pcs.)  
53293 \*1 Reinforced Slicks Type-A (2 pcs.)  
53295 Tire Inner Foam (4 pcs.)  
50583 3x15mm Tapping Screw (MA1 x10)  
50577 3x10mm Tapping Screw (MA3 x10)  
50573 2x8mm Tapping Screw (MA4 x10)  
53347 3x3mm Spring Set Screw (MA5 x10)  
53284 5mm Aluminum Ball Connector (MA6 x10)  
53266 TA03 Stainless Steel Sus. Shaft Set  
(MA7 & MA8, 4 pcs. each...etc.)  
53200 4WD Front One-Way Diff. Unit (MA9, MA25, MA26, N Parts)  
53126 1510 Sealed Ball Bearing (MA10 x2)  
53008 1150 Sealed Ball Bearing (MA11 x4)  
53030 850 Sealed Ball Bearing (MA12 x4)  
53047 730 Sealed Ball Bearing (MA13 x4)  
50588 2mm E-ring (MA14 x15)  
9805368 Front Gear Box Joint (MA15 & MA16)  
53291 \*1 TA03 Aluminum Pulley (15T) (MA17 & MA18...etc.)  
53157 Aluminum King Pins (MA19 x4)  
3585060 4x5.6mm Flanged Tube (MA20 x1)

53316 TA03 Aluminum Front Hub Carrier (MA21 & MA22...etc.)  
53274 \*1 TA03 Aluminum Counter Shaft (MA23 x1)  
53310 TA03 Universal Drive Shaft (MA24 x2)  
53260 TA03 Hollow Carbon Gear Shaft (MB4)  
3455398 Bushing (MB5)  
50645 1/10 Touring Car 17mm Thrust Washer (MB6 x4)  
53305 TA03 Lightweight Drive Shaft (MB8 x2)  
5700066 850 Flanged Ball Bearing (MB9)  
53267 TA03 Ball Diff. Set  
(MB13, MB14, MB17-MB19, L Parts...etc.)  
9805540 Rear Gear Box Joint (MB13 & MB14)  
53332 TA03R Rear Long Wheel Axle Set  
(MB15 & MD3, 2 pcs. each...etc.)  
9445648 Pressure Plate Bag (MB17-MB19, 2 pcs. each)  
53375 3mm Lightweight Diff. Ball Set (MB20 x10)  
53102 RD 0.4 Steel Pinion Gear Set (MB21...etc.)  
53136 One-Piece Ball Thrust Bearing (MB22)  
53275 TA03 Aluminum Motor Heat Sink Set (MB23 & MB25...etc.)  
53357 TA03 Aluminum Motor Plate (MB24...etc.)  
53288 TA03 Aluminum Rear Upright Set (MB26 & MB27...etc.)  
9805568 3x35mm Screw (MC1 x10)  
2500024 3x18mm Threaded Shaft (MC3)  
9805193 3x16mm Threaded Shaft (MC4 x2)  
50575 2.6x10mm Tapping Screw (MC5 x5)  
50578 3x10mm Countersunk Tapping Screw (MC6 x10)  
53280 TA03 Super Low Friction Damper Set  
(MC9, MC22-MC24, V Parts, 4 pcs. each...etc.)  
7795003 Fluorine Resin Piston Set (MC9 & MC24, 4 pcs. each)  
50586 3mm Washer (MC10 x15)  
50597 Damper O-ring (Red) (MC11 x10)  
2220001 3mm Lock Nut (MC12 x1)  
3455381 \*1 Tension Pulley Bushing (MC14 x1)  
53364 TA03 Carbon Steering Bar (MC15...etc.)  
53326 TA03 Aluminum Racing Steering Set (MC16 & MC17...etc.)  
53308 Aluminum Servo Stay (MC18 x2...etc.)  
53163 On-Road Tuned Spring Set (MC19 x2...etc.)  
53333 Touring Car Tuned Spring (Short) (MC20 x2...etc.)  
50797 5mm Short Adjuster (MC21 x8)  
9805504 \*1 Piston Rod (MC22 x2)  
9805491 \*1 Oil Seal (MC23 x2)  
9805545 \*1 Cylinder (MC28 or MC29) (2 pcs.)

9805579 3x24mm Tapping Screw (MD1 x2)  
53065 1260 Sealed Ball Bearing (MD2 x2)  
50594 2x10mm Shaft (MD4 x10)  
9805557 4mm Flange Lock Nut (MD5 x4)  
50197 Snap Pin Set (MD6 x5, Large x10)  
53276 TA03 Fluorescent Color Stabilizer Set  
(MD7 & MD8, 1 pc. each...etc.)  
53312 TA03 Carbon Stabilizer Support (MD9 x2)  
53132 R/C Fluorescent Color Antenna Pipes  
(MD10 x2, Antenna Pipe x4)  
50038 Tool Set (Box Wrench, Hex Wrench...etc.)  
50171 Heat Resistant Double-Sided Tape  
50595 Nylon Band w/Metal Hook (10 pcs.)  
53042 Ball Diff. Grease  
87025 Ceramic Grease  
1425619 Sticker  
1055903 Instructions  
\*1 Requires 2 sets for one car.  
**R/C SPARE PARTS & HOP-UP OPTIONS  
ITEM NO.**  
50746 CVA Super Mini Shock Unit Set  
53068 RS-540 Sport-Tuned Motor  
53101 RD 0.4 Steel Pinion Gear Set (20T, 21T)  
53103 RD 0.4 Steel Pinion Gear Set (24T, 25T)  
53117 RD 0.4 Steel Pinion Gear Set (26T, 27T)  
53124 3mm Tungsten-Carbide Diff. Ball Set  
53172 TA02 & FWD Car Universal Shaft Set (2 pcs.)  
53191 4WD/FWD Touring & Rally Car Tumbuckle Tie-Rod Set  
53192 4WD/FWD Touring & Rally Car Tumbuckle Upper Arm Set  
53220 1/10 Touring Car Super Slicks (2 pcs.)  
53224 1/10 Touring Car M2 Slicks (2 pcs.)  
53250 Touring Car Shaped Tire Insert, Soft (2 pcs.)  
53262 RD 0.4 Steel Pinion Gear Set (28T, 29T)  
53263 Dyna-Run Super Touring Motor  
53272 Dyna-Run Racing Stock Motor  
53279 TA03 Torque Splitter Unit  
53294 Reinforced Slicks Type-B (2 pcs.)  
53299 TA03R Torque Control Unit (14T/16T)  
53304 TA03R Urethane Bumper Set  
53309 TA03 Titanium Suspension Shaft Set  
53325 TA03 Aluminum Knuckle Arm (2 pcs.)

★部品請求にはこのカードが必要です。  
 部品請求をなさる方はあなたの氏名、住所、郵便番号、電話番号をこのカードに記入して下さい。

# TA03R-S-TRF SPECIAL CHASSIS KIT



## 1/10電動4WDレーシングカー TA03R-S-TRF スペシャルシャーシキット

部品をなくしたり、こわした方は、下のステッカーが貼られたアフターサービス取り扱い店でご注文いただけます。当社アフターサービスに直接ご注文する場合は、このカードの必要部品を○でかみ込み代金を現金書留または、定額小為替(100円以下は切手お)と一緒に申し送込み下さい。なお、ご送金にはタミヤカードや郵便振替もご利用いただけます。



Kパーツ	640円
Mパーツ	540円
フロントギヤーボックスジョイント長・短(各1個)	520円
4×5.6mmフランジパイプ(1個)	130円
850フランジ付ベアリング(1個)	400円
ブレッシャープレートA・B・キャップ(各2個)	840円
アイドラプッシュ(1個)	200円
リヤギヤーボックスジョイント長・短(各1個)	520円
ダンパーシリンダー(2本)	1,300円
ピストンロッド(2本)	150円
オイルシール(2個)	170円
テンショナーブッシュ(1個)	150円
3mmロックナット(1個)	90円
3×16mmネジシャフト(2本)	120円
3×18mm両ネジシャフト(1本)	120円
3×35mm皿ビス(10本)	200円
3×24mm皿タッピングビス(2本)	150円
4mmフランジロックナット(4個)	180円
ステッカー(TRFロゴ)	350円

この他に修理や整備のためのRCスペアパーツが発売されています。お近くの模型店店頭、または当社アフターサービスでお買い求め下さい。TA03R S-TRF Sスペシャルシャーシキット専用の特別色のパーツの販売は致しておりません。アフターサービスでの取り扱ひも、スペアパーツと同じ色のパーツになります。

	送料
Aパーツ(SP.698)	700円・390円
Bパーツ(SP.743)	700円・270円
Dパーツ×2(SP.701)	600円・270円

Gパーツ、カウンターギヤー、スパーギヤー、デフキャリア、ブラスパーサー 各1個(SP.718)	400円・160円
Jパーツ(SP.703)	900円・270円
レバース、カウンターギヤー、デフスパーギヤー、スパーギヤー 各1個	600円・120円
Qパーツ、サーボハイバースプリング金×2、翼×1(SP.473)	700円・160円
Vパーツ×2(OP.334)	400円・160円
ナックルアーム(SP.705)	300円・160円
ドライブベルト(OP.297)	600円・120円
ホイール×2(OP.232)	500円・270円
タイヤ×2(OP.293)	1,200円・270円
インナーフォーム×4(OP.295)	400円・160円
十字レンチ、六角棒レンチ(SP.38)	200円・120円
耐熱両面テープ(SP.171)	300円・120円
スナックピン大×10、小×5(SP.197)	200円・90円
2×8mmタッピングビス×10(SP.573)	100円・80円
2.6×10mmタッピングビス×5(SP.575)	100円・80円
3×10mmタッピングビス×10(SP.577)	100円・80円
3×10mm皿タッピングビス×10(SP.578)	100円・80円
3×15mmタッピングビス×10(SP.583)	150円・80円
3mmワッシャー×15(SP.586)	100円・80円
2mmEリング×15(SP.588)	100円・80円
2×10mmステンレスシャフト×10(SP.594)	150円・80円
ナイロンバンド×10(SP.595)	150円・80円
3mmOリング(赤)×10(SP.597)	150円・80円
17mmラストワッシャー×4(SP.645)	300円・80円
5mmアジャスター×8(SP.797)	150円・90円
1150ラバーシールベアリング×4(OP.8)	1,200円・120円
850ラバーシールベアリング×4(OP.30)	1,600円・120円
ボールデフグリ(赤)	400円・160円
730ラバーシールベアリング×4(OP.47)	1,500円・120円
1260ラバーシールベアリング×2(OP.65)	700円・120円
23Tビニオンギヤー(OP.102)	700円・120円
1510ラバーシールベアリング×2(OP.126)	1,200円・120円
アンテナパイプ×4、アンテナキャップ×2(OP.132)	400円・270円
スラストベアリング(OP.136)	450円・120円
5×5mm段付ビス×4(OP.157)	500円・90円
コイルスプリング(青)×2(OP.163)	800円・160円
Nパーツ、クワッドベアリング、クワッドシャフト×2(OP.200)	1,400円・270円
5×16mmパイプ(OP.260)	200円・90円
3×25.3mm×41mmシャフト 各4本(OP.266)	400円・90円
レバース、ブレッシャープレートA・B・キャップ、リヤギヤーボックスジョイント長・短(OP.267)	2,000円・270円
アルミカウンターシャフト×1(OP.274)	350円・120円
モータープレート、ヒートシンク(OP.275)	1,000円・160円
スタビライザーロッド黄×1、赤×1(OP.276)	800円・120円
Vパーツ、シリンダー、ピストン、ロッド、組み立て 各種(OP.280)	4,500円・270円
5mmビローボール×10(OP.284)	600円・90円
リヤアプラーライトL・R(OP.288)	2,000円・160円
15Tブリーパー、フランジ 各1個(OP.291)	800円・160円
ドライブシャフト×2(OP.305)	600円・90円
サーボステア(OP.308)	650円・120円
ユニバーサルシャフト×2(OP.310)	2,200円・160円
スタビライザーサポート×2(OP.312)	400円・90円

ハブキャリアL・R(OP.316)	3,200円・160円
ステアリングワイパーL・R(OP.326)	1,800円・120円
ロングホイールアクスル、4mmスパーサー 各2個(OP.332)	600円・120円
コイルスプリング(赤)×2(OP.333)	800円・160円
3mmイモネジ×10(OP.347)	300円・80円
モータープレート(OP.357)	300円・90円
コネクタバー(OP.364)	500円・90円
デフボール×10(OP.379)	600円・90円
ピストン、ロッドガイド 各1個(AO.5003)	550円・90円
セラミックグリ(87025)	400円・160円

《送料について》 送料が表示されている部品は、送料が別に必要です。部品を2個以上ご注文の場合、最も高い送料(1個分)だけで結構です。注目の合計が5,000円を越える場合、送料はサービスとなります。

《郵便振替のご利用法》 郵便局の払込用紙の通信欄にこのカードを参考にITEM番号、スケール、製品名、部品名、数量を必ずご記入下さい。振込先住所には電話番号もお書きいただき、口座番号00810-9-1118、加入者名・田宮模型でお振下さい。

《タミヤカード》 タミヤカードを利用されますと部品の入手が早く簡単です。詳しくはアフターサービスまでお問い合わせ下さい。

《お問い合わせ番号》 静岡 054-283-0003  
 東京 03-3899-3765 (静岡へ自動転送)

営業時間/平日(月～金曜日)8:00～20:00 祝日▶休み

For Japanese use only! ☆ ITEM 58243

住所	<input type="text"/>
電話	( ) - <input type="text"/>
氏名	<input type="text"/>

価格は予告なく変更となる場合があります。

