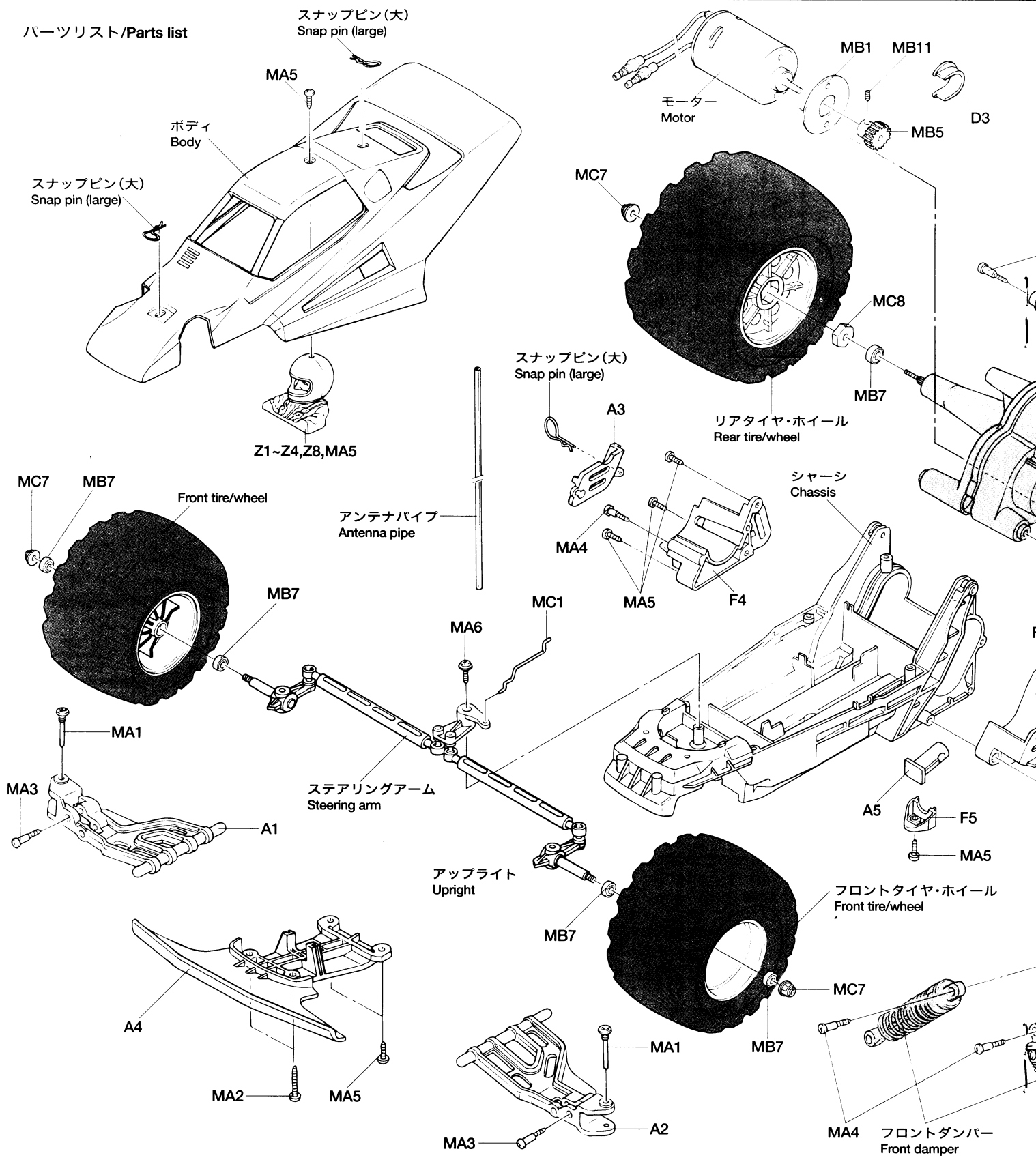


パーツリスト/Parts list



パーツリスト

|              |              |                  |
|--------------|--------------|------------------|
| ボディ          | Cパーツ (C1~C3) | Zパーツ (Z1~Z4, Z8) |
| シャーシ         | Dパーツ (D1~D3) | ステアリングアーム        |
| ギヤケースL・R     | Eパーツ (E1~E7) | フロントダンパー・リアダンパー  |
| Aパーツ (A1~A6) | Fパーツ (F1~F5) | フロントタイヤ・ホイール     |
| Bパーツ (B1~B3) | Gパーツ (G1~G4) | リアタイヤ・ホイール       |

|        |         |            |
|--------|---------|------------|
| 工具袋詰   | 両面テープ   | グリス        |
| 十字レンチ  | ナイロンバンド | スナップピン (大) |
| 六角棒レンチ |         |            |

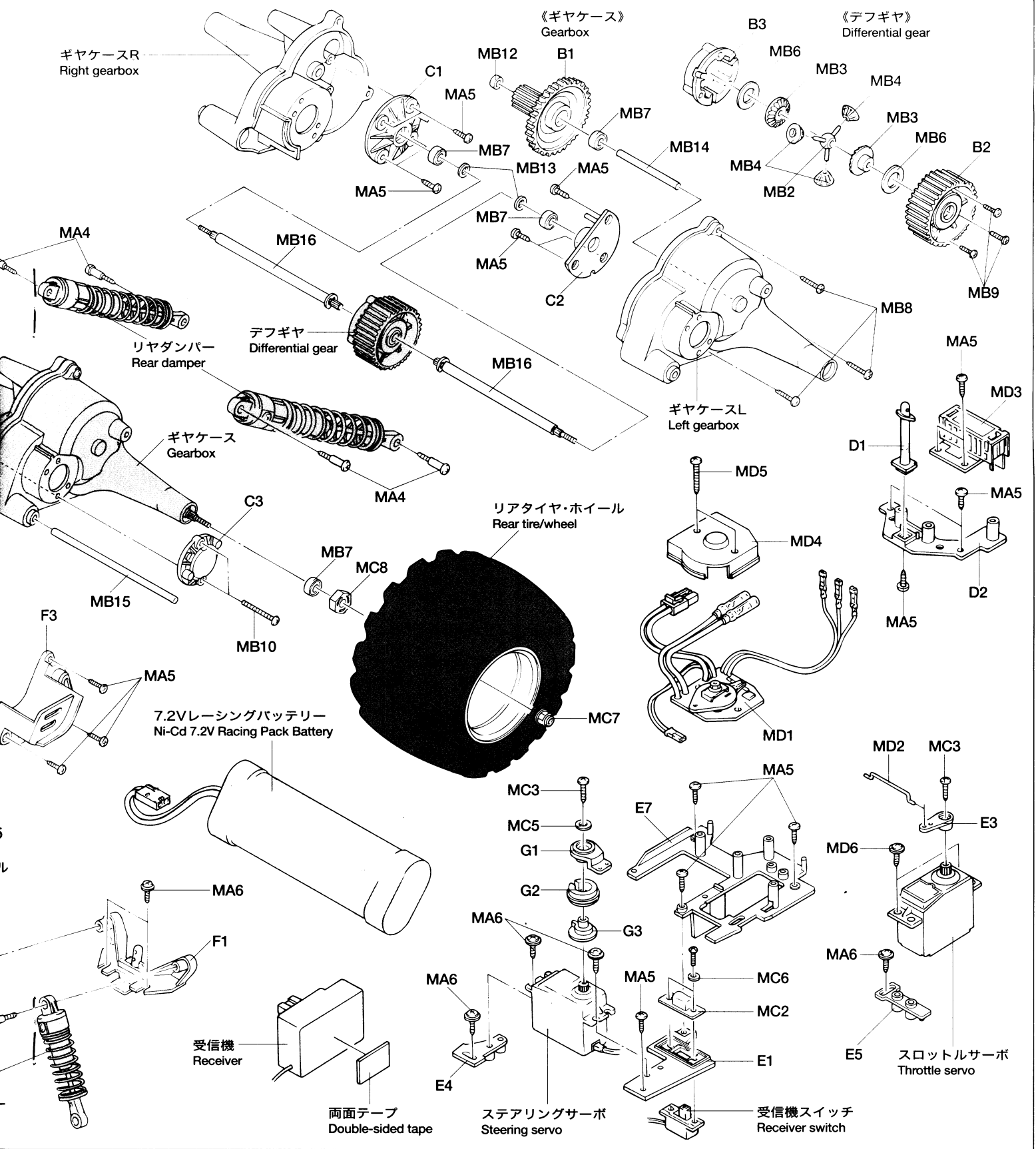
|     |                      |                          |
|-----|----------------------|--------------------------|
| 袋詰A | MA1 3×22mmスクリューピン ×2 | MA5 3×10mmタッピングビス ×2     |
|     | MA2 3×22mmタッピングビス ×2 | MA6 3×10mmフランジタッピングビス ×3 |
|     | MA3 3×18mm段付ビス ×2    |                          |
|     | MA4 3×14mm段付ビス ×2    |                          |

|     |                  |                  |
|-----|------------------|------------------|
| 袋詰B | MB1 モータープレート ×1  | MB4 ベベルギヤ (小) ×3 |
|     | MB2 ベベルシャフト ×1   | MB5 17Tピニオンギヤ ×1 |
|     | MB3 ベベルギヤ (大) ×2 | MB6 9mmワッシャー ×2  |

|     |                       |                       |
|-----|-----------------------|-----------------------|
| 袋詰B | MB7 1150プラベアリング ×3    | MB13 5mmワッシャー ×2      |
|     | MB8 3×12mmタッピングビス ×3  | MB14 セカンドシャフト ×1      |
|     | MB9 2.6×8mmタッピングビス ×3 | MB15 4×95mmシャフト ×1    |
|     | MB10 3×25mm丸ビス ×2     | MB16 ドライブシャフト ×2      |
|     | MB11 3mmイモネジ ×1       | MA4 3×14mm段付ビス ×1     |
|     | MB12 850メタル ×1        | MA5 3×10mmタッピングビス ×14 |

|     |                        |                          |
|-----|------------------------|--------------------------|
| 袋詰C | MC1 ステアリングロッド ×1       | MA4 3×14mm段付ビス ×4        |
|     | MC2 スイッチカバー ×1         | MA5 3×10mmタッピングビス ×10    |
|     | MC3 2.6×12mmタッピングビス ×1 | MA6 3×10mmフランジタッピングビス ×3 |
|     | MC5 3mmワッシャー ×1        | MB7 1150プラベアリング ×6       |
|     | MC6 2mmワッシャー ×2        | MB8 3×12mmタッピングビス ×1     |
|     | MC7 4mmフランジロックナット ×4   |                          |
|     | MC8 ホイールハブ ×2          |                          |

|                    |                      |
|--------------------|----------------------|
| MD1 スピードコントローラー    | MD6 3×8mmフランジタッピングビス |
| MD2 スイッチロッド        | 接点グリス                |
| MD3 レジスター          | モーター                 |
| MD4 スピードコントローラーカバー | アンテナパイプ              |
| MD5 3×18mmタッピングビス  |                      |



Parts list

- Body
- Chassis
- Gearbox (left and right)
- A parts (A1~A6)
- B parts (B1~B3)
- C parts (C1~C3)
- D parts (D1~D3)
- E parts (E1~E7)
- F parts (F1~F5)
- G parts (G1~G4)
- Z parts (Z1~Z4, Z8)
- Steering arm
- Front damper/Rear damper
- Front tire/wheel
- Rear tire/wheel

Tool bag

- Box wrench
- Hex wrench
- Double-sided tape
- Nylon band
- Grease
- Snap pin (large)

|                          |     |                                 |     |
|--------------------------|-----|---------------------------------|-----|
| MA1 3x22mm Screw pin     | × 2 | MA5 3x10 Tapping screw          | × 2 |
| MA2 3x22mm Tapping screw | × 2 | MA6 3x10mm Flange tapping screw | × 3 |
| MA3 3x18mm Step screw    | × 2 |                                 |     |
| MA4 3x14mm Step screw    | × 2 |                                 |     |

|                      |     |                      |     |
|----------------------|-----|----------------------|-----|
| MB1 Motor plate      | × 1 | MB4 Small bevel gear | × 3 |
| MB2 Star shaft       | × 1 | MB5 17T Pinion gear  | × 1 |
| MB3 Large bevel gear | × 2 | MB6 9mm Washer       | × 2 |

Bag B

|                           |     |                          |      |
|---------------------------|-----|--------------------------|------|
| MB7 1150 Plastic bearing  | × 3 | MB13 5mm Washer          | × 2  |
| MB8 3x12mm Tapping screw  | × 3 | MB14 Counter shaft       | × 1  |
| MB9 2.6x8mm Tapping screw | × 3 | MB15 4x95mm Shaft        | × 1  |
| MB10 3x25mm Screw         | × 2 | MB16 Drive shaft         | × 2  |
| MB11 3mm Grub screw       | × 1 | MA4 3x14mm Step screw    | × 1  |
| MB12 850 Metal bearing    | × 1 | MA5 3x10mm Tapping screw | × 14 |

Bag C

|                            |     |                                 |      |
|----------------------------|-----|---------------------------------|------|
| MC1 Steering rod           | × 1 | MA4 3x14mm Step screw           | × 4  |
| MC2 Switch cover           | × 1 | MA5 3x10mm Tapping screw        | × 10 |
| MC3 2.6x12mm Tapping screw | × 1 | MA6 3x10mm Flange tapping screw | × 3  |
| MC5 3mm Washer             | × 1 | MB7 1150 Plastic bearing        | × 6  |
| MC6 2mm Washer             | × 2 | MB8 3x12mm Tapping screw        | × 1  |
| MC7 4mm Flange lock nut    | × 4 |                                 |      |
| MC8 Wheel hub              | × 2 |                                 |      |

|                            |  |                                |  |
|----------------------------|--|--------------------------------|--|
| MD1 Speed controller       |  | MD6 3x8mm Flange tapping screw |  |
| MD2 Switch rod             |  | Switch lubricant               |  |
| MD3 Resistor               |  | Motor                          |  |
| MD4 Speed controller cover |  | Antenna pipe                   |  |
| MD5 3x18mm Tapping screw   |  |                                |  |

# XB MAD BULL

●走らせない時は必ずバッテリーをはずしておきましょう

## AFTER MARKET SERVICE CARD

When purchasing Tamiya replacement parts, please take or send this form to your local Tamiya dealer so that the parts required can be correctly identified and supplied. Please note that specifications, availability and price are subject to change without notice.

## KUNDENNACHBETREUUNGS-KARTE

Wenn Sie TAMIYA-Ersatzteile kaufen möchten, nehmen Sie bitte zur Unterstützung dieses Formular mit zu Ihrem örtlichen Fachhändler. Bezüglich der Angaben, der Lagerhaltung der Artikel und der Preise sind Änderungen vorbehalten.

## SERVICE APRES-VENTE

LISTE PIÈCES DÉTACHÉES  
Afin de vous permettre de vous procurer des pièces de rechange Tamiya, Amenez cette liste à votre point de vente Tamiya qui ne manquera pas de vous renseigner. Veuillez noter que les caractéristiques, disponibilité et prix peuvent changer sans avis préalable.

### PARTS CODE

|         |                                    |
|---------|------------------------------------|
| 0335195 | Body                               |
| 0335122 | Chassis                            |
| 0555098 | Gear Case L & R                    |
| 9335236 | A Parts (A1-A6)                    |
| 0444134 | B Parts (B1-B3)                    |
| 0555099 | C Parts (C1-C3)                    |
| 9005677 | D Parts (D1-D3)                    |
| 9005510 | E Parts (E1-E7)                    |
| 9335237 | F Parts (F1-F5)                    |
| 9335231 | G Parts (G1-G4)                    |
| 0225033 | Z Parts (Z1-Z4, Z8)                |
| 9415376 | Steering Arm Bag                   |
| 0445169 | Left Upright                       |
| 0445207 | Right Upright                      |
| 9415375 | Damper Bag                         |
|         | Front Damper x2 Rear Damper x2     |
| 9805618 | Front Tires & Wheels (2 pcs. each) |
| 9805619 | Rear Tires & Wheels (2 pcs. each)  |
| 9805213 | Tires (4 pcs.)                     |
| 9415298 | Tool Bag                           |
| 9415400 | Metal Parts Bag A                  |
| 9415401 | Metal Parts Bag B                  |
| 9415402 | Metal Parts Bag C                  |

|            |   |
|------------|---|
| 9805755    | 3x22mm Screw Pin Bag (MA1 x4)                         |
| 2080029    | 3x22mm Tapping Screw (MA2 x1)                         |
| 9805573    | 3x18mm Step Screw (MA3 x2)                            |
| 50582      | 3x14mm Step Screw (MA4 x5)                            |
| 50577      | 3x10mm Tapping Screw (MA5 x10)                        |
| 9805662    | 3x10mm Flange Tapping Screw (MA6 x5)                  |
| 4305125    | Motor Plate (MB1)                                     |
| 50602      | Diff. Bevel Gear Set (MB2 x1, MB3 x2, MB4 x3, MB6 x2) |
| 3515005    | 17T Pinion Gear (MB5)                                 |
| 0555015    | 1150 Plastic Bearing (MB7 x10)                        |
| 9805629    | 3x12mm Tapping Screw (MB8 x4)                         |
| 9805665    | 2.6x8mm Tapping Screw (MB9 x2)                        |
| 9805620    | 3x25mm Screw (MB10 x2)                                |
| 50576      | 3mm Grub Screw (MB11 x10)                             |
| 50038      | Tool Set (Box Wrench, Hex Wrench, MB11 x4)            |
| 9805759    | 5mm Washer (MB13 x5)                                  |
| 3485042    | Counter Shaft (MB14)                                  |
| 3555057    | 4x95mm Shaft (MB15)                                   |
| 3455411 *1 | Drive Shaft (MB16 x1)                                 |
| 5305020    | Steering Rod (MC1)                                    |
| 6275013    | Switch Cover (MC2)                                    |
| 9805668    | 2.6x12mm Tapping Screw (MC3 x4)                       |
| 50586      | 3mm Washer (MC5 x15)                                  |

|         |                                     |
|---------|-------------------------------------|
| 9805758 | 2mm Washer (MC6 x5)                 |
| 9805557 | 4mm Flange Lock Nut (MC7 x4)        |
| 9805337 | Wheel Hub (MC8 x2)                  |
| 4505172 | Speed Controller (MD1)              |
| 5315008 | Switch Rod (MD2)                    |
| 7305015 | Resistor (MD3)                      |
| 0445768 | Speed Controller Cover (MD4)        |
| 9805575 | 3x18mm Tapping Screw (MD5 x2)       |
| 2080030 | 3x8mm Flange Tapping Screw (MD6 x1) |
| 50197   | Snap Pin Set (Large x10, Small x5)  |
| 9805666 | Receiver Switch                     |
| 50171   | Heat Resistant Double-Sided Tape    |
| 50595   | Nylon Band w/Metal Hook (10 pcs.)   |
| 87023   | Switch Lubricant                    |
| 87025   | Ceramic Grease                      |
| 7435044 | Motor                               |
| 6095003 | Antenna Pipe (30cm)                 |
| 7252144 | Transmitter Antenna                 |
| 1425778 | Sticker                             |
| 1055778 | Instructions (for Assemble Kit)     |
| 1050031 | Instructions (for Assembled Kit)    |

\*1 Requires 2 sets for one car.

## TAMIYA SPARE PARTS & HOP-UP OPTIONS

Tamiya offers Spare Parts & Hop-Up Options for improved performance at the track. Visit your local Tamiya dealer for assistance. Please note that specifications, availability and price are subject to change without notice.

## TAMIYA ERSATZTEILE & HOP-UP-TEILE

Für bessere Fahrleistung auf der Piste bietet TAMIYA Ersatzteile und Hop-Up-Teile an. Besuchen Sie Ihren örtlichen Fachhändler, er wird Ihnen helfen. Bezüglich der Angaben, der Lagerhaltung der Artikel und der Preise sind Änderungen vorbehalten.

## PIÈCES DÉTACHÉES ET OPTIONNELLES

Tamiya propose des pièces détachées et pièces optionnelles pour améliorer les performances sur la piste. Rendez vous chez votre détaillant habituel pour tous renseignements. Veuillez noter que les caractéristiques, disponibilités et prix peuvent changer sans avis préalable.

### ITEM No.

|       |                                     |
|-------|-------------------------------------|
| 50106 | 7.2V Connector Set                  |
| 50170 | Nylon Band Set (Large x2, Small x6) |
| 50186 | Silicone Insulated Wire             |
| 50194 | Rubber Bag Set                      |
| 50245 | Snap Connector Set                  |
| 50519 | C.V.A. Mini Shock Unit Set 2        |
| 50520 | C.V.A. Short Shock Unit Set 2       |
| 53008 | 1150 Sealed Ball Bearing (4 pcs.)   |

|       |  |
|-------|--|
| 53015 | 3x8mm Titanium Tapping Screw (10 pcs.)       |
| 53016 | 3x12mm Titanium Tapping Screw (10 pcs.)      |
| 53024 | 4mm Aluminum Flange Lock Nut (10 pcs.)       |
| 53029 | 1150 Sealed Ball Bearing (2 pcs.)            |
| 53030 | 850 Sealed Ball Bearing (4 pcs.)             |
| 53037 | Hi-Cap Damper (Short)                        |
| 53068 | RS-540 Sport-Tuned Motor                     |
| 53095 | 3x10mm Titanium Tapping Screw (10 pcs.)      |
| 53132 | R/C Fluorescent Color Antenna Pipes (4 pcs.) |

|       |  |
|-------|--|
| 53159 | 4mm Anodized Aluminum Flange Lock Nuts (Blue)  |
| 53160 | 4mm Anodized Aluminum Flange Lock Nuts (Red)   |
| 53161 | 4mm Anodized Aluminum Flange Lock Nuts (Black) |
| 53162 | 4mm Anodized Aluminum Flange Lock Nuts (Gold)  |
| 53170 | Glass Tape (15mmx25mm)                         |
| 53347 | 3x3mm Spring Set Screw (10 pcs.)               |
| 53351 | Aluminum Reinforced Tape                       |

★部品請求にはこのカードが必要です。  
部品請求をなさる方はあなたの氏名、住所、郵便番号、電話番号をこのカードに記入して下さい。



部品をなくしたり、こわした方は、下のステッカーが貼られたカスタマーサービス取次店でご注文いただけます。当社カスタマーサービスに直接ご注文する場合は、このカードの必要部品を○でかこみ代金を現金書留または、定額小為替(100円以下は切手可)と一緒に申し込み下さい。なお、ご送金にはタミヤカードや郵便振替もご利用いただけます。



|                               |        |
|-------------------------------|--------|
| 3 x 18mm段付ビス (2本).....        | 150円   |
| 3 x 10mmフランジタッピングビス (5本)..... | 200円   |
| 袋詰B.....                      | 820円   |
| モータープレート.....                 | 120円   |
| 17Tピニオンギヤ.....                | 220円   |
| ドライブシャフト (1本).....            | 290円   |
| セカンドシャフト.....                 | 120円   |
| 4 x 95mmシャフト.....             | 220円   |
| 3 x 25mm丸ビス (2本).....         | 160円   |
| 3 x 12mmタッピングビス (4本).....     | 170円   |
| 2.6 x 8mmタッピングビス (2本).....    | 150円   |
| 5mmワッシャー (5個).....            | 210円   |
| 1150プラベアリング (10個).....        | 270円   |
| 袋詰C.....                      | 500円   |
| ホイールハブ (2個).....              | 220円   |
| ステアリングロッド.....                | 220円   |
| スイッチカバー.....                  | 220円   |
| 2.6 x 12mmタッピングビス (4本).....   | 170円   |
| 4mmフランジロックナット (4個).....       | 180円   |
| 2mmワッシャー (5個).....            | 200円   |
| スピードコントローラー.....              | 820円   |
| スイッチロッド.....                  | 120円   |
| レジスター.....                    | 520円   |
| スピードコントローラーカバー.....           | 250円   |
| 3 x 18mmタッピングビス (2本).....     | 150円   |
| 3 x 8mmフランジタッピングビス (1本).....  | 30円    |
| 受信機スイッチ.....                  | 520円   |
| モーター.....                     | 1,320円 |
| アンテナパイプ (30cm).....           | 270円   |
| 送信機アンテナ.....                  | 500円   |
| ステッカー.....                    | 450円   |
| 組立キット用説明図.....                | 600円   |
| 完成品用説明図.....                  | 400円   |

|                         |           |
|-------------------------|-----------|
| ワッシャー x 2 (SP.602)..... | 300円・90円  |
| 接点クリス (87023).....      | 300円・160円 |
| セラミックグリズ (87025).....   | 400円・160円 |

《送料について》送料が表示されている部品は、送料が別に必要です。部品を2個以上ご注文の場合、最も高い送料(1個分)だけで結構です。部品の合計が5,000円を超える場合、送料はサービスとなります。

《郵便振替のご利用法》お近くの郵便局にある郵便払込用紙の通信欄にこのカードを参考にITEM番号、スケール、製品名、部品名、数量を必ずご記入下さい。振込人住所欄には電話番号もお書きいただき、口座番号・00810-9-1118、加入者名・田宮模型でお振込み下さい。

《お問い合わせ番号》 静岡 054-283-0003

東京 03-3899-3765 (静岡へ自動転送)

営業時間・平日 8:00~20:00・土、日、祝日 8:00~17:00

タミヤインターネットホームページアドレス

www.tamiya.com

For Japanese use only ! ITEM 57709

|        |                      |
|--------|----------------------|
| 住所     | <input type="text"/> |
| 電話 ( ) | <input type="text"/> |
| 氏名     | <input type="text"/> |

★パーツの価格は予告なく変更となる場合があります。

