

R/C BELT DRIVE 4WD CAR

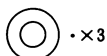
SPEED CONTROLLER SET **BEC** for TA03 **TAMIYA**

PARTS

Speed controller · × 1
Fahrtenregler
Variateur de vitesse



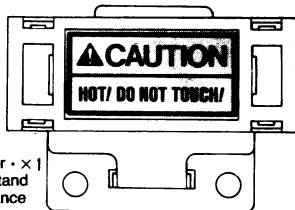
3x10mm Tapping screw
Schneidschraube
Vis taraudeuse



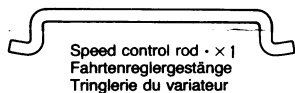
3mm Washer
Beilagscheibe
Rondelle



Switch lubricant · × 1
Schalter-Schmiermittel
Nettoyant pour contact électriques



Resistor · × 1
Widerstand
Résistance

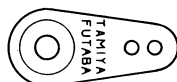


Speed control rod · × 1
Fahrtenreglergestänge
Tringlerie du variateur

Speed control servo Fahrtenreglerservo Servo du variateur de vitesse

★ Attach as shown with servo in neutral.
★ Wie angegeben Servo in Neutralstellung bringen.
★ Monter comme indiqué avec le servo au neutre.

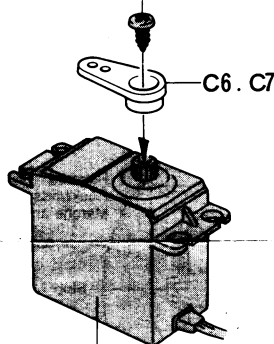
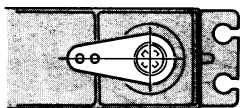
C6 FUTABA



C7 SANWA
ACOMS
JR
KO



※ Servo horn screw
※ Schraube für Servohorn
※ Vis du palonnier du servo



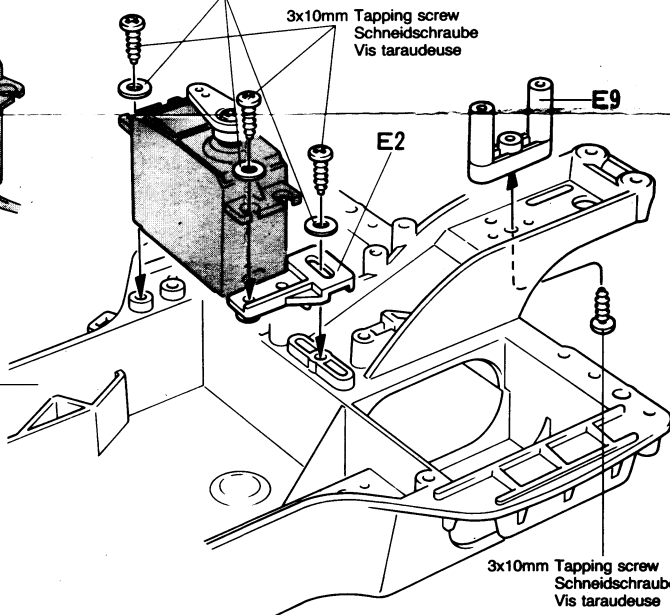
C6 . C7

3mm Washer
Beilagscheibe
Rondelle

3x10mm Tapping screw
Schneidschraube
Vis taraudeuse

※ Speed control servo
※ Fahrtenreglerservo
※ Servo du variateur de vitesse

Chassis
Châssis



3x10mm Tapping screw
Schneidschraube
Vis taraudeuse

Speed controller Fahrtenregler Variateur de vitesse

Speed controller
Fahrtenregler
Variateur de vitesse

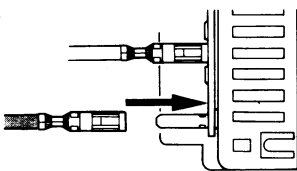
Resistor
Widerstand
Résistance

Blue
Blau
Bleu

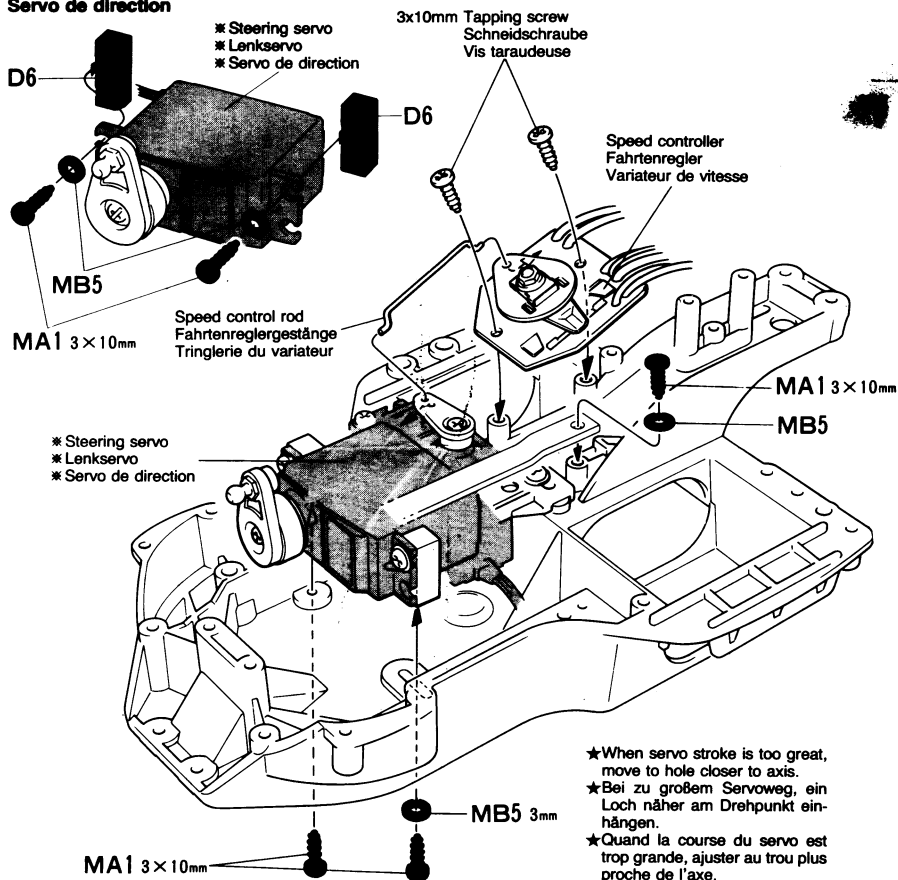
Purple
Purpur
Violet

Switch lubricant
Schalter-Schmiermittel
Nettoyant pour contact électriques

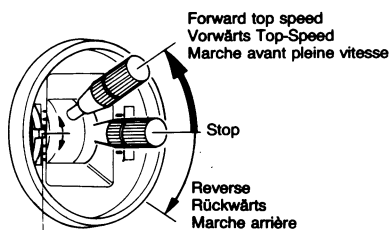
★ Fully press on.
★ Fest eindrücken.
★ Presser à fond.



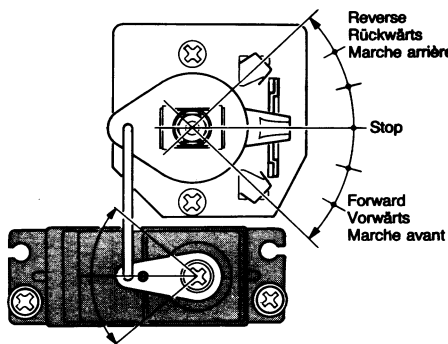
**Steering servo
Lenkservo
Servo de direction**



- ★When servo stroke is too great, move to hole closer to axis.
- ★Bei zu großem Servoweg, ein Loch näher am Drehpunkt einhängen.
- ★Quand la course du servo est trop grande, ajuster au trou plus proche de l'axe.



- ★Use trim levers for final adjustment.
- ★Letzte Angleichungen mit Trimmhebel durch führen.
- ★Utiliser les trims pour les réglages définitifs.



**Attaching receiver
Empfänger-Einbau
Fixation du récepteur**

- ★Connect to motor, yellow to yellow (+) and green to green (-).
- ★Mit Motor verbinden, Gelb mit gelb (+) und grün mit grün (-).
- ★Connecter au moteur le fil jaune au fil jaune (+) et le fil vert au fil vert (-).

* Receiver
 * Empfänger
 * Récepteur

★Connect.
 ★Einstecken.
 ★Connecter.

