

※ご使用前にこの説明書を良くお読みになり十分に理解してください。  
Before use, please carefully read the explanations!



1:4 SCALE

組立/取扱説明書  
INSTRUCTION MANUAL

RADIO CONTROLLED .12 ENGINE POWERED  
2WD 4WHEEL OFF-ROAD BIKE SERIES

ATV クワッドライダー

# ATV Quad Rider

## 目次 INDEX

●キットの他にそろえる物 Required for operation	2 ~ 3
●プロポの準備 Radio preparation	3
●組立て前の注意 Before you begin	4
●本体の組立て Assembly	5 ~ 13
●取扱いの注意 Operating your model safely	14
●スペアパーツ・オプションパーツリスト SPARE PARTS & OPTIONAL PARTS	15 ~ 16



### 安全のための注意事項

この無線操縦模型は玩具ではありません!

- この商品が高い性能を発揮するように設計されています。組立てに不慣れな方は、模型を良く知っている人にアドバイスを受け確実に組立ててください。
- 小さい部品があるので、組立て作業は幼児の手がとどかない所で必ずおこなってください。
- 動かして楽しむ場所は、万一の事故を考えて安全を確認してから、責任をもってお楽しみください。
- 組立てた後も、説明書がいつでも見られるように大切に保管してください。



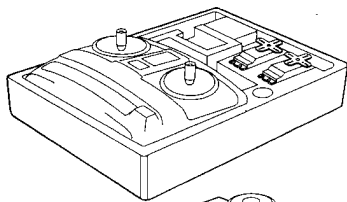
### SAFETY PRECAUTIONS

This radio control model is not a toy!

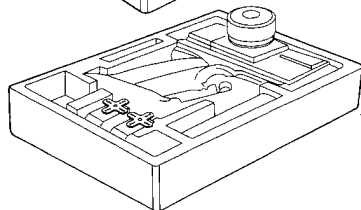
- First-time builders should seek advice from people having building experience in order to assemble the model correctly and to produce its performance to full extent.
- Assemble this kit only in places out of children's reach!
- Take enough safety precautions prior to operating this model. You are responsible for this model's assembly and safe operation!
- Always keep this instruction manual ready at hand for quick reference, even after completing the assembly.

**1** 2チャンネル2サーボ無線操縦機 (プロポ)  
Minimum 2 channel radio with 2 servos.

■スティックタイプ  
Stick-type



■ハンドルタイプ  
Wheel-type

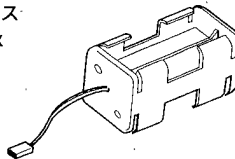


注意

地上用 (自動車用) のプロポ (2チャンネル2サーボ仕様) セットを必ず使用してください。(地上用以外使用禁止)

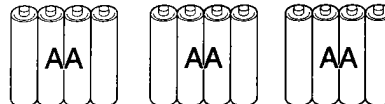
CAUTION: Only use a surface radio with 2 channels and 2 servos!

■電池ボックス  
Battery Box



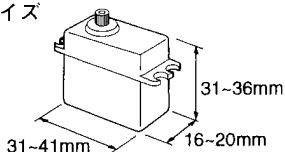
・プロポセットに付いているときは必要ありません。  
・ If already included with the radio, no battery box needs to be purchased separately.

■単3乾電池  
AA-size Batteries



- プロポの取扱いは、プロポに付属の説明書を参考にしてください。
- For more information on the radio, refer to its instruction manual.

使用できるサーボサイズ  
Suitable servos



**2** 燃料と始動用具  
Required for engine starting:



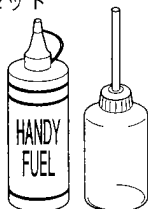
ガソリンや灯油は使用禁止

WARNING: Never use gasoline and kerosene!

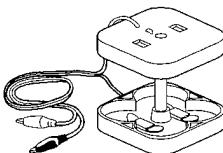
No.73301 スターターパック

●エンジン始動に必要な用具セット

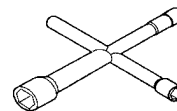
■グロー燃料、燃料ポンプ  
Glow Fuel & Fuel Pump



■ブースターコード  
Booster Cord



■プラグレンチ  
Plug Wrench

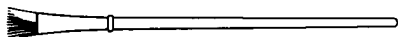


**3** 塗料 (ボディ塗装用)  
Paints (for painting the body shell)



スプレーカラーを使用する場合、缶の説明を良く読んでください。  
CAUTION: Before using Kyosho Spray Colors, always read the explanations!

■筆  
PAINT BRUSH

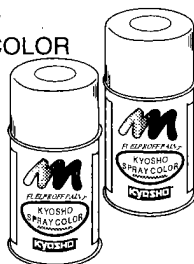


No.2230

ポリカカラー  
(筆塗り塗料)  
POLYCA COLOR  
(Brush paints)

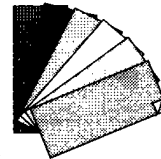


No.76301 ~ 76511  
京商スプレーカラー  
KYOSHO SPRAY COLOR



No.96701 ~ 96703

D-フレックスカラーデカル  
D FLEX COLOR DECAL



伸縮自在の特殊素材で3次曲面にもきれいに貼れる粘着シートです。  
Self-adhesive super-flexible sheets that bond to polycarbonate — even when applied to curved surfaces.

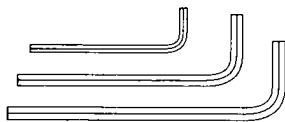
## 4 組立てに必要な工具 Tools required



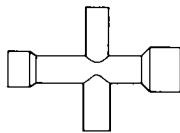
使用する工具の取扱いには、充分注意してください。  
CAUTION: Handle tools carefully!

### キットに入っている工具 TOOLS INCLUDED

- 六角レンチ (1.5mm, 2mm, 2.5mm)  
Hex Wrench (1.5mm, 2mm, 2.5mm)



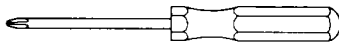
- 十字レンチ  
Cross Wrench



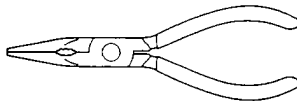
- グリス  
Grease



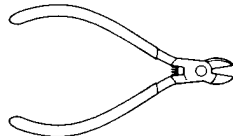
- 十ドライバー (大、中、小)  
Phillips Screw Driver (l, m, s)



- ラジオペンチ  
Needle Nose Pliers



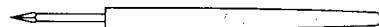
- ニッパー  
Wire Cutters



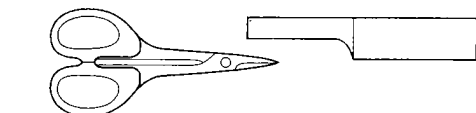
- カッターナイフ  
Sharp Hobby Knife



- キリ  
Awl



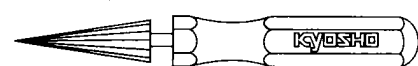
- 瞬間接着剤  
Instant Glue



ラウンドカッター&サンダー  
ROUND CUTTER & SANDER

No.1829

ボディのカット、仕上げ用。曲線部分も楽に作業ができます。  
For trimming bodies. Cutting along curved lines never was so easy!



スペシャルテーパリーマー  
SPECIAL TAPER REAMER

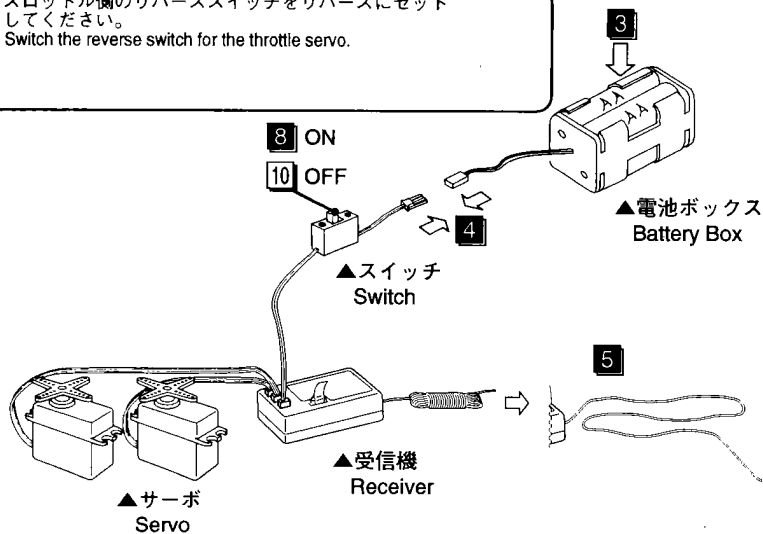
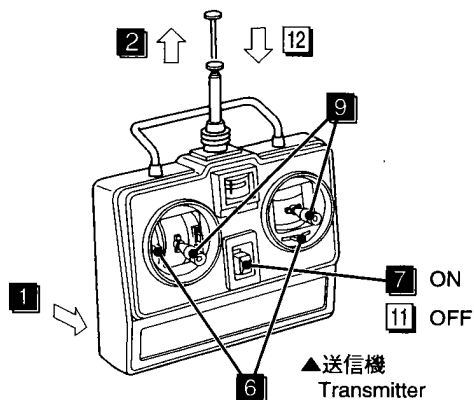
No.80311

下穴加工が不要で、直接1~15mmの穴あけができる工具です。  
No need to pre-drill!  
Drills neat 1 ~ 15mm holes directly!

## プロポの準備 / RADIO PREPARATION

- プロポを下の順番にしたがってセットします。  
Set up the radio as explained below.

※スロットル側のリバーススイッチをリバースにセットしてください。  
Switch the reverse switch for the throttle servo.



### ●始める時

- 1 送信機に単3乾電池をセットする。
- 2 送信機のアンテナをのばす。
- 3 電池ボックスに単3乾電池をセットする。
- 4 電池ボックスのコネクターをつなぐ。

- 5 受信機のアンテナをのばす。
- 6 トリムを中央にセットする。
- 7 送信機のスイッチを入れる。
- 8 受信機のスイッチを入れる。
- 9 スティックを動かしてサーボが動いているか確認。

### ●終わる時

- 10 受信機のスイッチを切る。
- 11 送信機のスイッチを切る。
- 12 送信機のアンテナを縮める。

### ●START

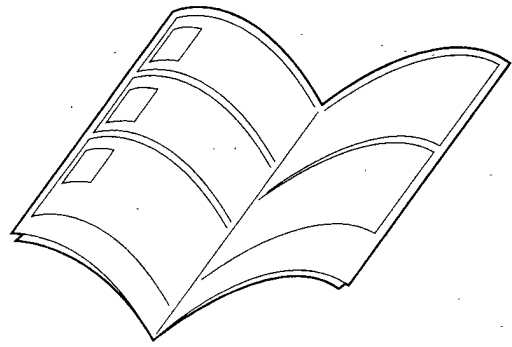
- 1 Insert the AA-size dry batteries into the transmitter.
- 2 Extend the transmitter antenna.
- 3 Insert the AA-size dry batteries into the battery box.
- 4 Plug in the battery box.
- 5 Unwind the receiver antenna.
- 6 Center the trims.
- 7 Switch on the transmitter.
- 8 Switch on the receiver.
- 9 Make sure the servos move according to your transmitter inputs.

### ●FINISH

- 10 Switch off the receiver.
- 11 Switch off the transmitter.
- 12 Retract the transmitter antenna.

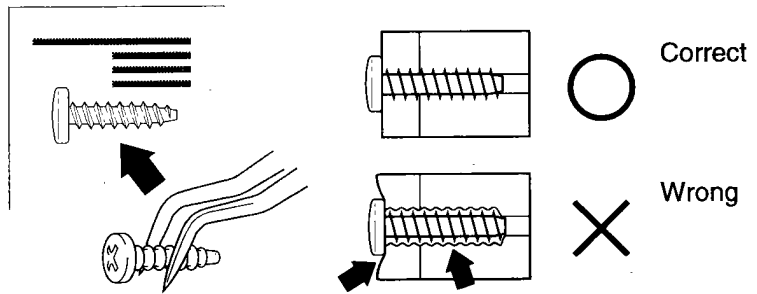
**1** 組立ての前に下記のことに注意してください。

- この説明書を良く読み、構造を理解する。
- キットの内容を確認する。  
※万一不良、不足がありましたら、お買い求めの販売店か、当社「ユーザー相談室」までご連絡ください。
- 小さな部品の形やサイズを間違えないようにする。図を参考にして確認しながら組立てる。
- TPビス締めるときは・・・  
締めこみが固くても部品が固定されるまで締めてください。  
ただし、部品が変形するまで締めるとビスがきかなくなります。



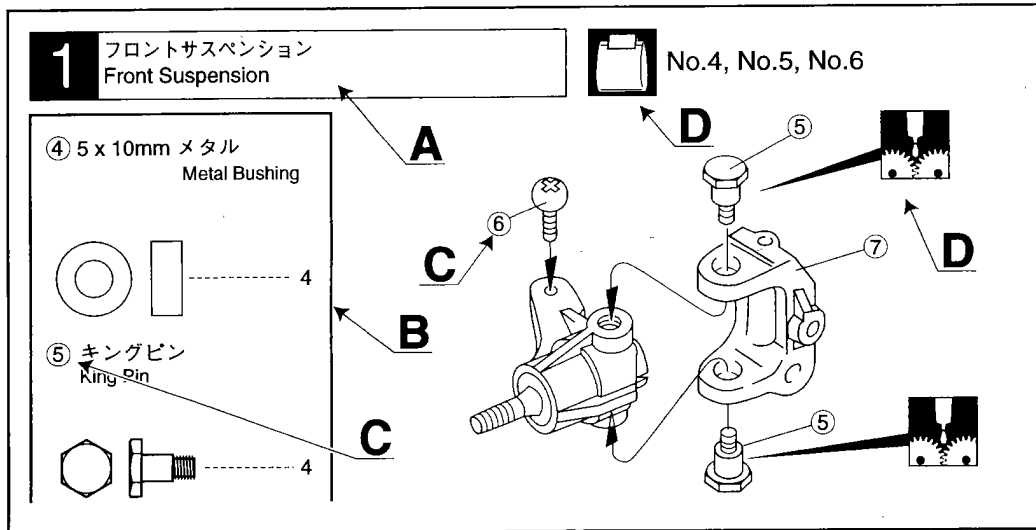
Before assembling, please read the following carefully:

- First, read this instruction manual and understand the model's construction.
- Check the contents of this kit.  
Should parts be missing, immediately contact the retail shop or your nearest Kyosho distributor.
- Do not take the wrong screw or small part. Compare it to the true-to-scale diagram in each assembly step, then install it.
- When tightening a self-tapping (TP) screw:  
Even if feeling hard, tighten a TP screw until the part will be securely attached. However, do not overtighten it as the plastic thread inside the part may strip!



**2** 説明書の見かた  
How to read the instruction manual:

(説明例 Example)



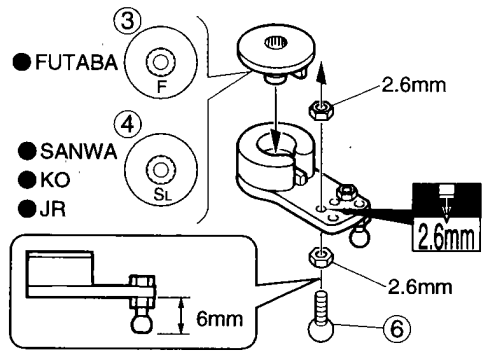
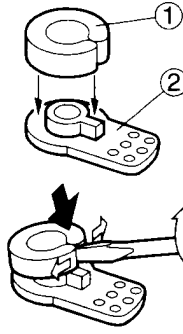
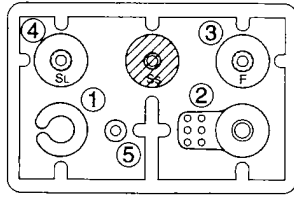
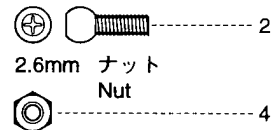
- A:** この項目で組立てるおおよその場所。
- B:** 小物部品の名前、原寸図、使用数。
- C:** キット内の部品は、ビス類を除いてキーNo.が付けられています。スペアパーツを購入する時はキーNo.を参照して下さい。
- D:** 説明書内では多くのマークが使用されています。マークに注意して組立てを進めてください。マークの説明は、各ページの下にあります。

- A:** Indicates the number of the assembly step and the part that will be assembled.
- B:** Key Number, Part Name, True-to-scale Diagram, Quantity Used.
- C:** All parts except screws are identified by key numbers. For purchasing spare parts, find the key number of the part needed in the spare parts list and refer to the left column to look up the corresponding order number.
- D:** This instruction manual uses several symbols. Please note them during the entire assembly at the bottom of each page.

# 1 ステアリング Steering

No.1

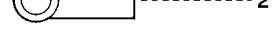
⑥ 4.5mm ピロボール  
Pillow Ball



# 2 ステアリング Steering

No.1

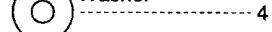
⑦ 4.5mm ボールエンド  
Ball End



⑧ 5.8mm ボールエンド  
Ball End



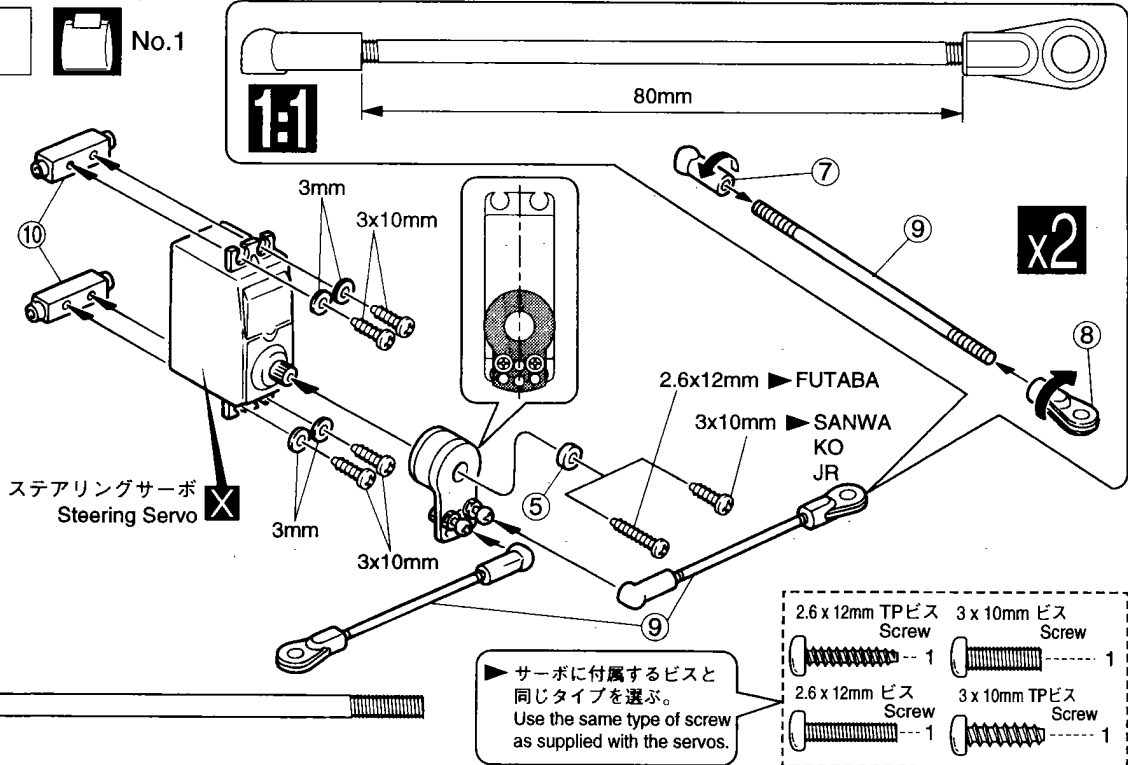
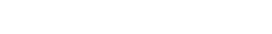
3mm ワッシャー  
Washer



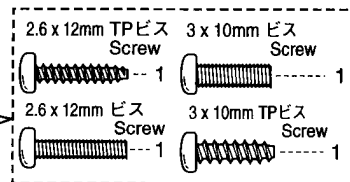
3 x 10mm TPビス  
TP Screw



⑨ 3 x 95mm アジャスタブルロッド  
Adjustable Rod



▶ サーボに付属するビスと  
同じタイプを選ぶ。  
Use the same type of screw  
as supplied with the servos.



# 3 プロポ Radio

No.1

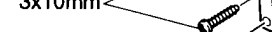
3 x 10mm



3 x 10mm



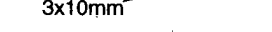
3 x 6mm TPビス  
TP Screw



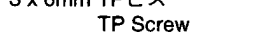
3 x 10mm TPビス  
TP Screw



3 x 6mm



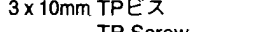
3mm ワッシャー  
Washer



3 x 10mm



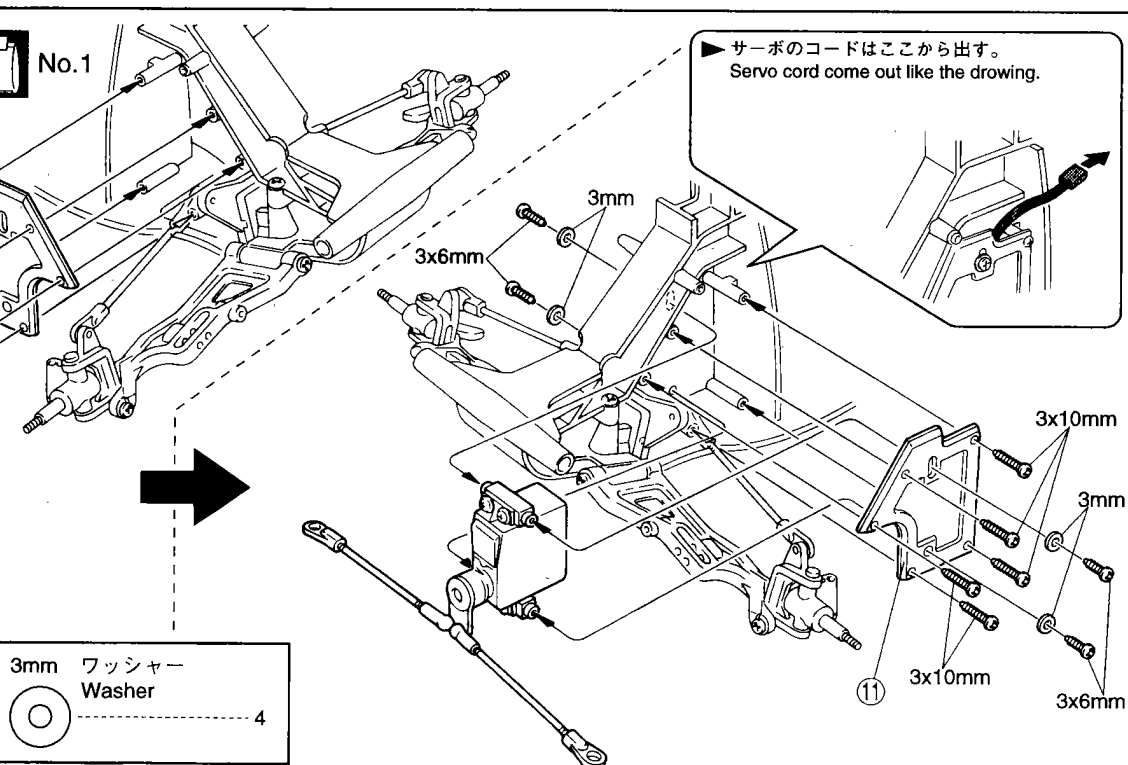
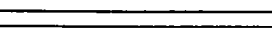
3mm



3 x 10mm



3 x 6mm



使用する袋詰。 Part bags used.

2.6mmの穴をあける (例)。 Drill holes with the specified diameter.

11 原寸図 True-to-scale diagram.

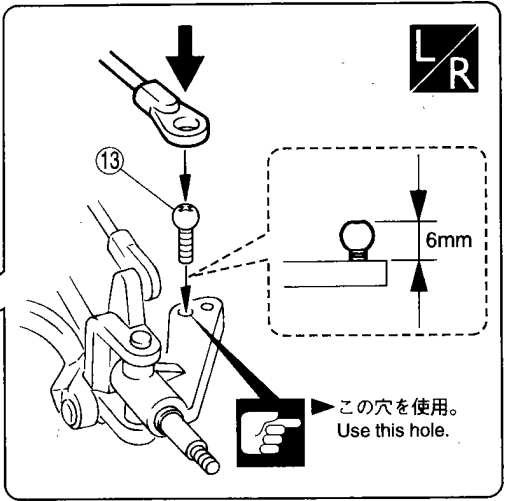
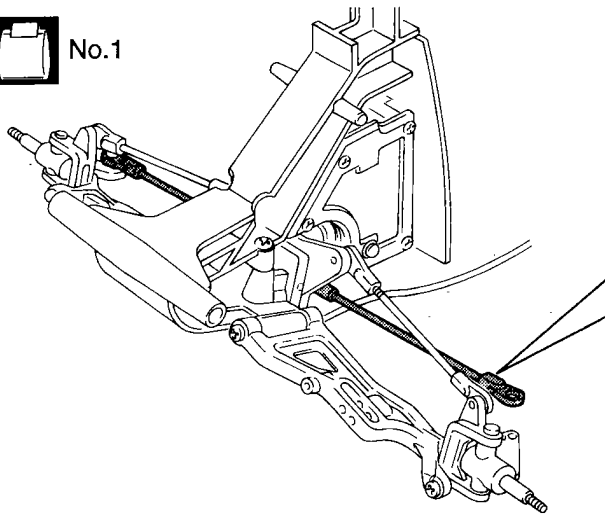
x2 2セット組立てる (例)。 Assemble as many times as specified.

**4** プロポ  
Radio



No.1

⑬ 5.8mm ピロボール (黒)  
Pillow Ball (black)



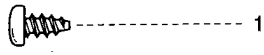
この穴を使用。  
Use this hole.

**5** プロポ  
Radio

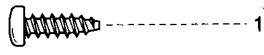


No.1

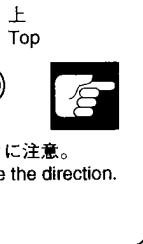
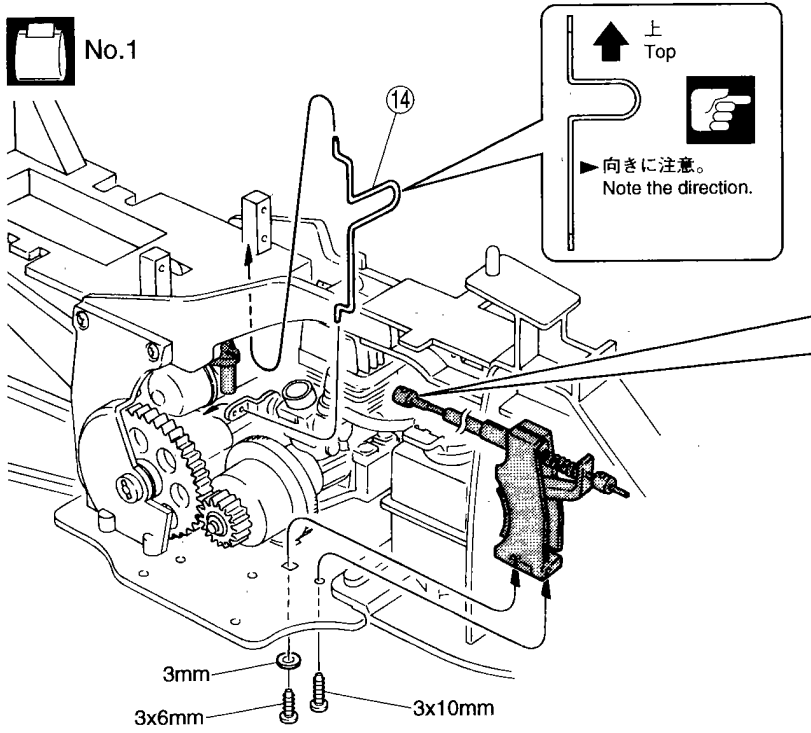
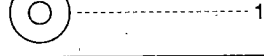
3 x 6mm TPビス  
TP Screw



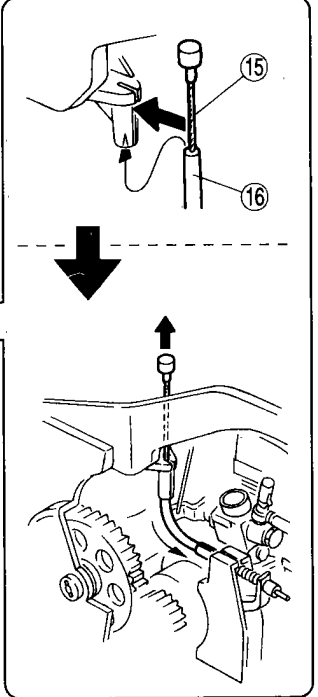
3 x 10mm TPビス  
TP Screw



3mm ワッシャー  
Washer



上に注意。  
Note the direction.

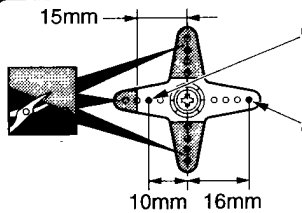
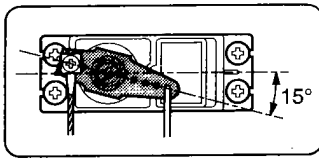


**6** プロポ  
Radio



No.1

スロットルサーボ  
Throttle Servo

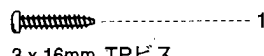


⑮ ブレーキワイヤー用  
For Brake

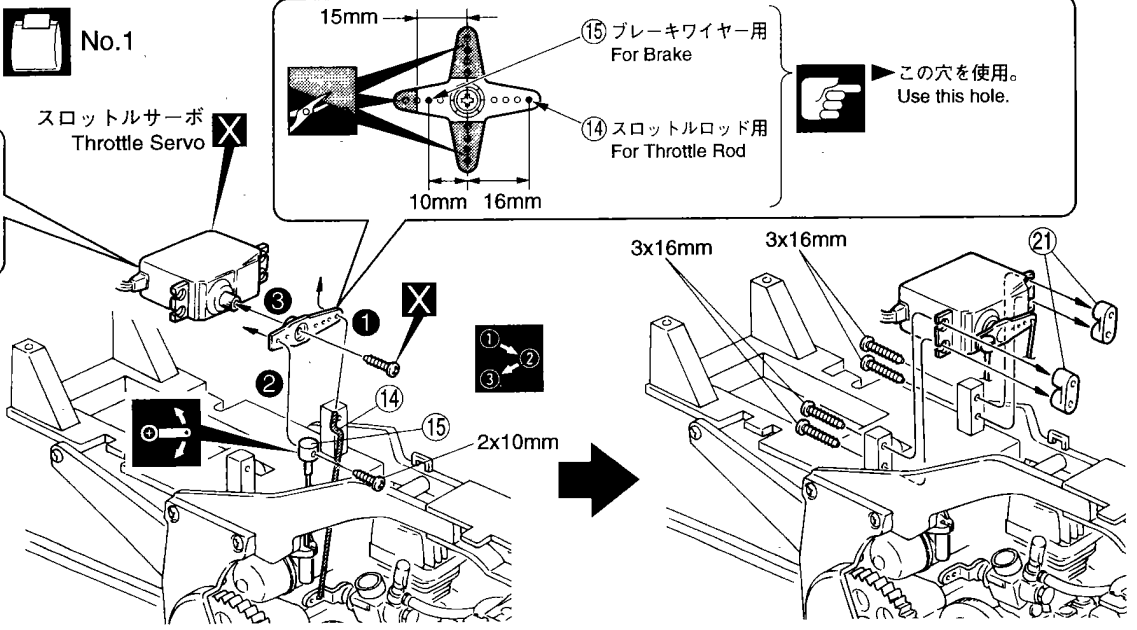
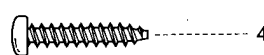
⑭ スロットルロッド用  
For Throttle Rod

この穴を使用。  
Use this hole.

2 x 10mm TPビス  
TP Screw



3 x 16mm TPビス  
TP Screw



- 使用する袋詰。 Part bags used.
- 左右同じように組立てる。 Assemble left and right sides the same way.
- 注意して組立てる所。 Pay close attention here!
- をカットする。 Cut off shaded portion.
- 番号の順に組立てる。 Assemble in the specified order.
- 可動するように組立てる。 Ensure smooth non-binding movement while assembling.

# 7 プロポ Radio

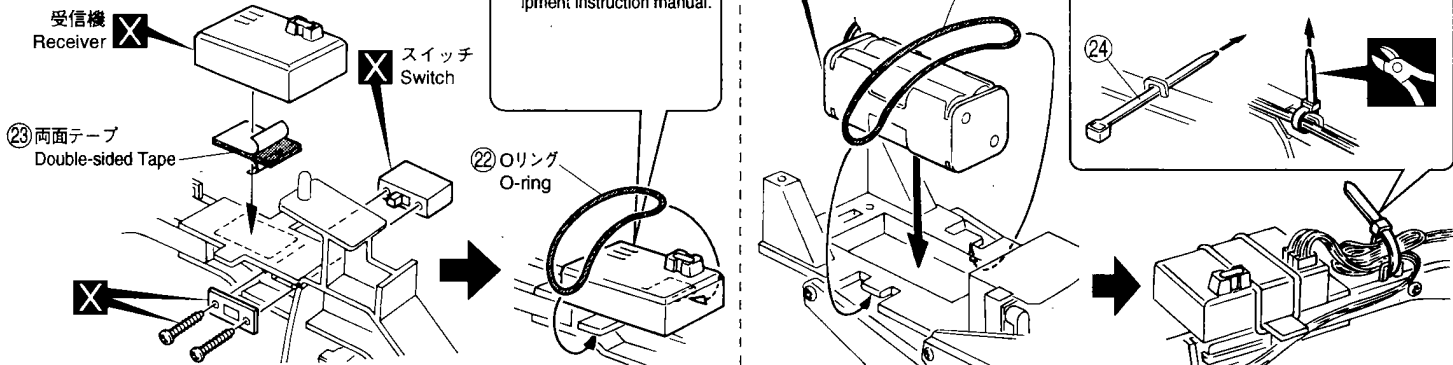
No.1, No.4

▶プロポの説明書を参考に、コネクターを接続する。  
Connect as per radio equipment instruction manual.

✕ 電池ボックス Battery Box

②② オリング O-ring

▶余ったコードをストラップで固定する。  
Strap down the excess cords.



# 8 スロットルリンケージ Throttle Linkages

No.4

▶プロポを操作して、図の動きになるように⑭⑳を調整する。  
Adjust ⑭⑳ so the throttle linkages will work as explained hereunder.

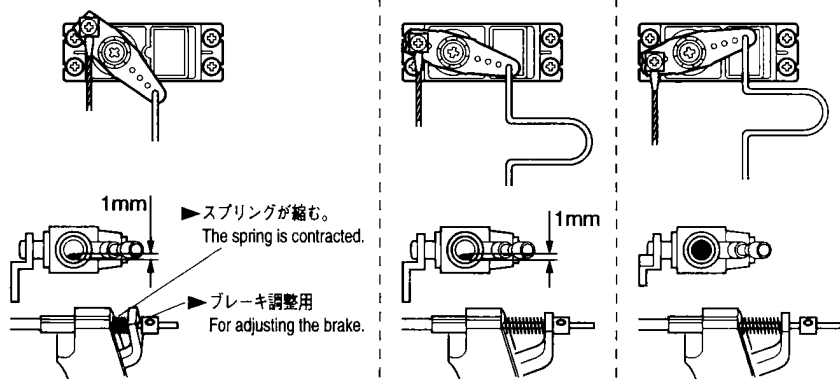
●ブレーキ Brake

●ニュートラル Neutral

●スロットルハイ Full Throttle

▶Aの長さを調整する。  
Adjust length of 'A'.

この部分で調整する。  
This area is for adjustment.



六角レンチ Hex Wrench

▶セットビスをゆるめ、⑳の位置を調整する。

# 9 フロントダンパー Front Shock

No.2, No.4

③③ ダンパーエンド Shock End

2

②⑦ E2.5 Eリング E-ring

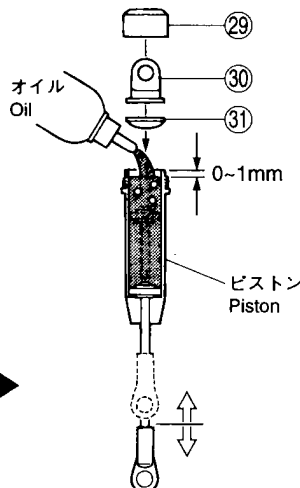
4

③④ 5.8mm ボール Ball

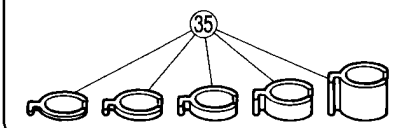
2

固い Hard ← → 柔らかい Soft

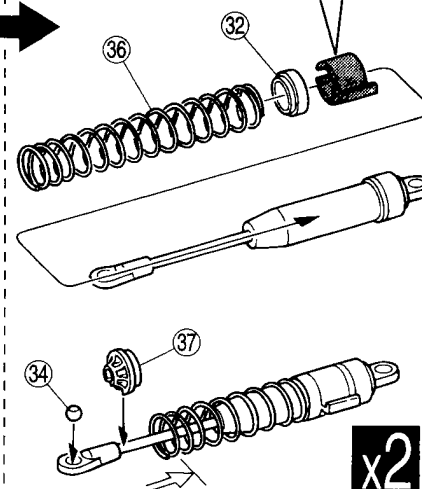
▶好みに応じて使い分けます。  
Choose to your liking.



▶③⑤は1,2,3,5,10mmの5種類あります。  
スプリング調整に使用して下さい。  
For adjusting the spring tension, use ③⑤.  
③⑤ exists in 5 different sizes (1,2,3,5,10mm).



▶オイルを図の位置まで入れ、ピストンを上下させピストンの下の泡を出し、泡が消えたらもう一度図の位置までオイルを足す。  
③①→③①→②⑨の順に組み立てる。  
Fill in oil to the brim and move the piston up and down to eliminate air bubbles. Once that is accomplished, fill in more oil to the brim. Proceed in the order ③① ③① and ②⑨ for assembly.



x2

使用する袋詰。  
Part bags used.

✕ 別購入品  
Must be purchased separately!

✂ 余分をカットする。  
Cut off excess.

x2 2セット組立てる(例)。  
Assemble as many times as specified.

# 10 フロントダンパー Front Shock

No.2

3 x 16mm TPビス  
TP Screw

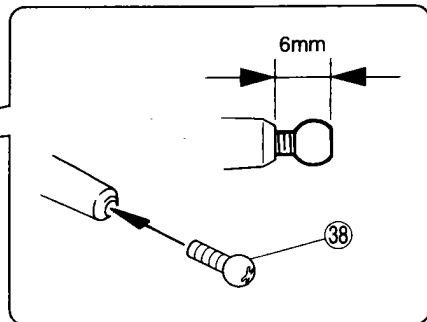
2

③⑧ 5.8mm ピロボール (銀)  
Pillow Ball (silver)

2

この穴を使用。  
Use this hole.

3x16mm



# 11 リヤダンパー Rear Shock

No.3,  
No.4

2 x 10mm TPビス  
TP Screw

1

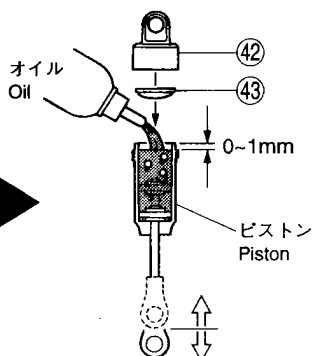
②⑦ E2.5 Eリング  
E-ring

2

③④ 5.8mm ボール  
Ball

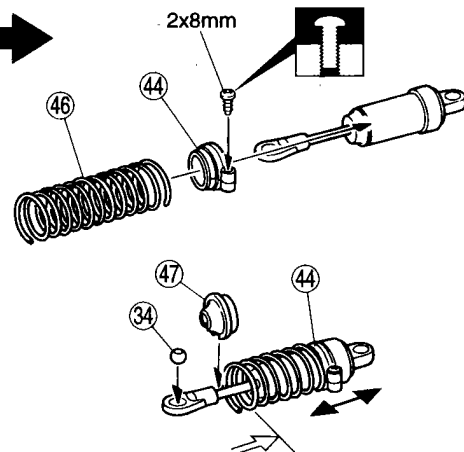
1

シャフトに布をまき、つかむ。  
Cover the shaft with cloth before gripping it with pliers.



オイルをこの位置まで入れ、ピストンを上下させピストンの下の泡を出し、泡が消えたらもう一度この位置までオイルを足す。  
④③→④②の順に組み立てる。  
Fill in oil to the brim and move the piston up and down to eliminate air bubbles. Once that is accomplished, fill in more oil to the brim. Proceed in the order ④③ ④② for assembly.

④④ でスプリングを調整する。  
Adjust the spring tension by ④④.



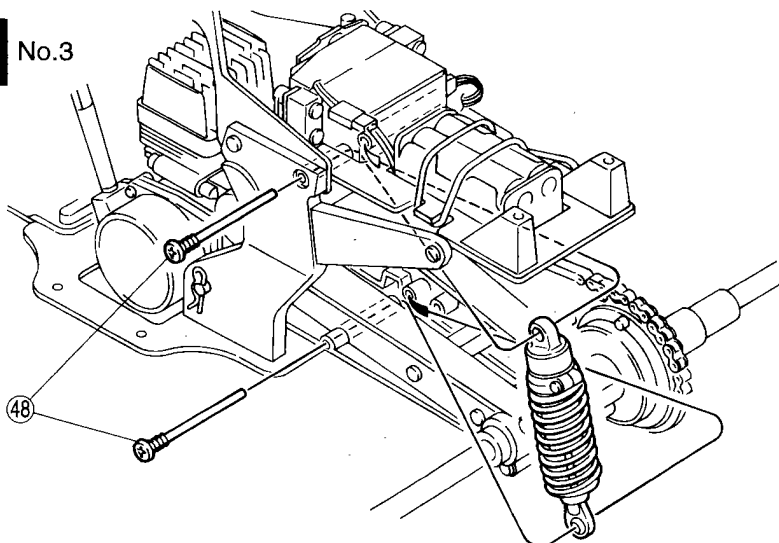
先端にダンパーオイルをつけてから差し込む。  
After applying shock oil to the thread of insert.

# 12 リヤダンパー Rear Shock

No.3

④⑧ 3 x 50mm スクリューピン  
Screw Pin

2



使用する袋詰。  
Part bags used.

仮止め。  
Tentatively tighten.

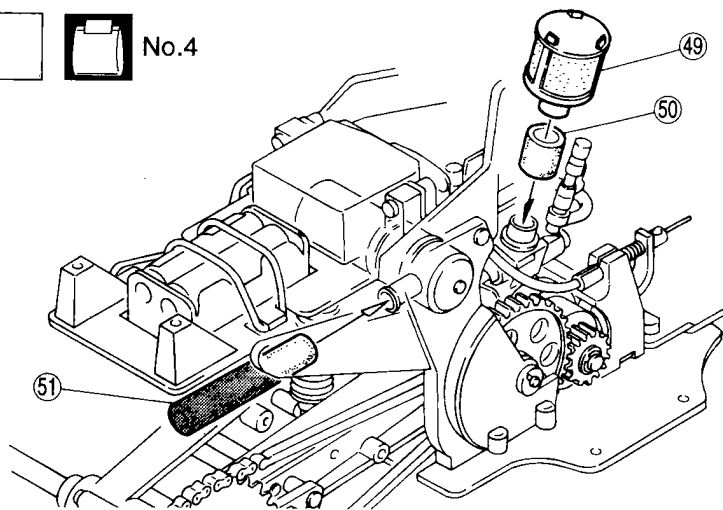
LR 左右同じように組立てる。  
Assemble left and right sides the same way.

注意して組立てる所。  
Pay close attention here!



# 13 エンジン Engine

No.4



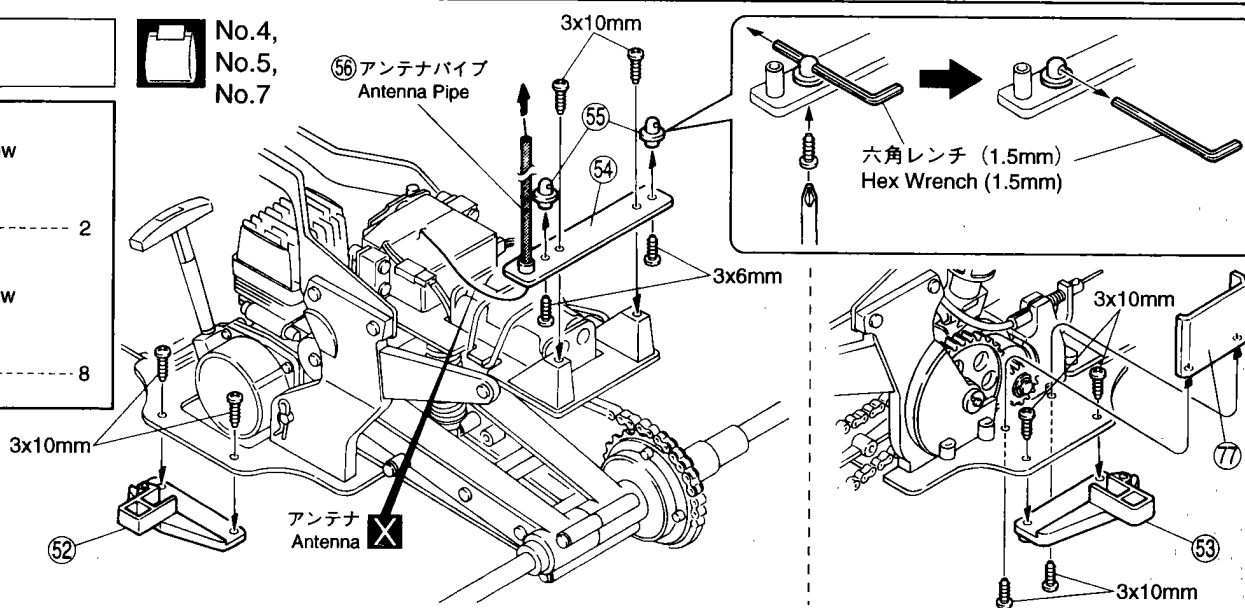
# 14 シャーシ Chassis

No.4,  
No.5,  
No.7

3 x 6mm TPビス  
TP Screw

3 x 10mm TPビス  
TP Screw

3 x 10mm TPビス  
TP Screw



# 15 タイヤ Tire

No.4

4mm フランジ付ナイロンナット  
Flanged Nylon Nut

⑥1 6 x 10mm メタル  
Metal Bushing

⑥3 2 x 10mm ピン  
Pin

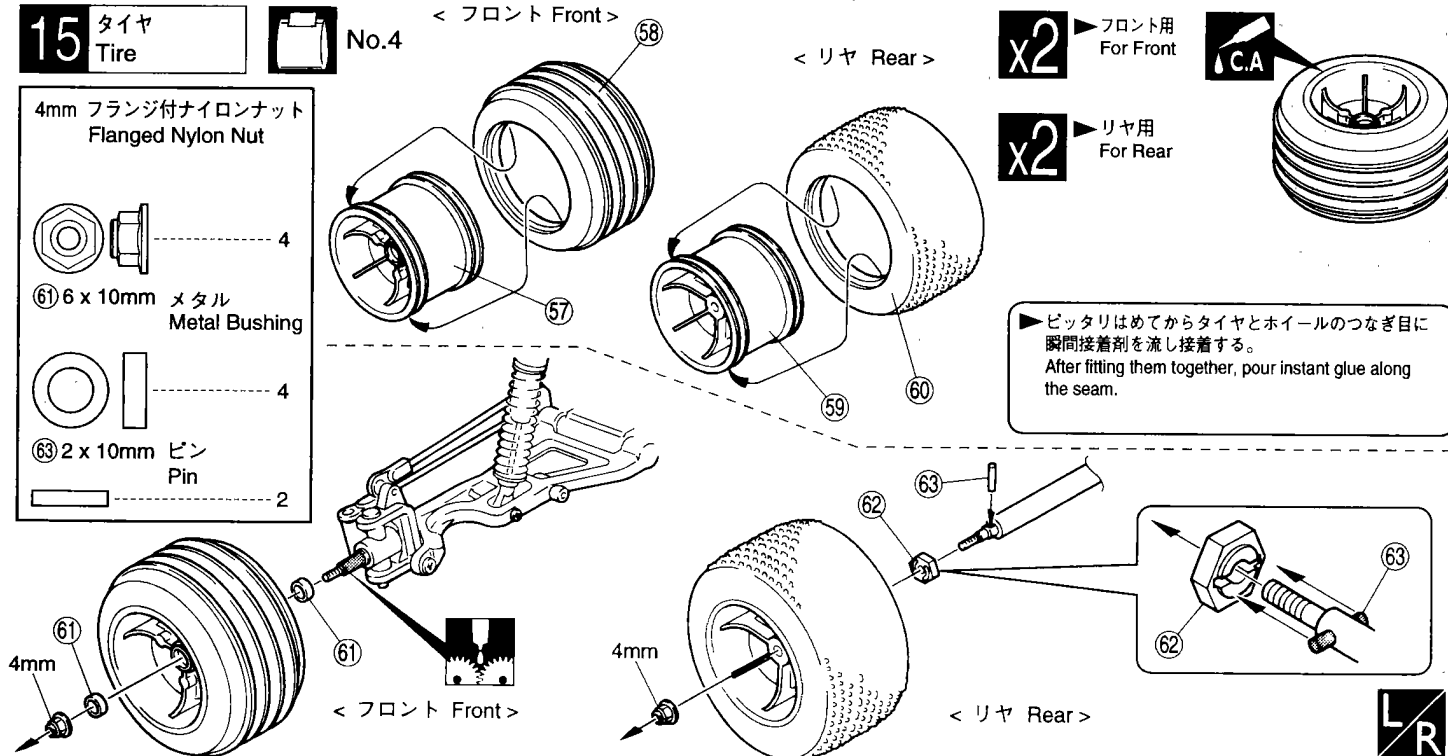
< フロント Front >

< リヤ Rear >

x2 ▶ フロント用  
For Front

x2 ▶ リヤ用  
For Rear

▶ ビッタリはめてからタイヤとホイールのつなぎ目に瞬間接着剤を流し接着する。  
After fitting them together, pour instant glue along the seam.



使用する袋詰。  
Part bags used.

別購入品  
Must be purchased separately!

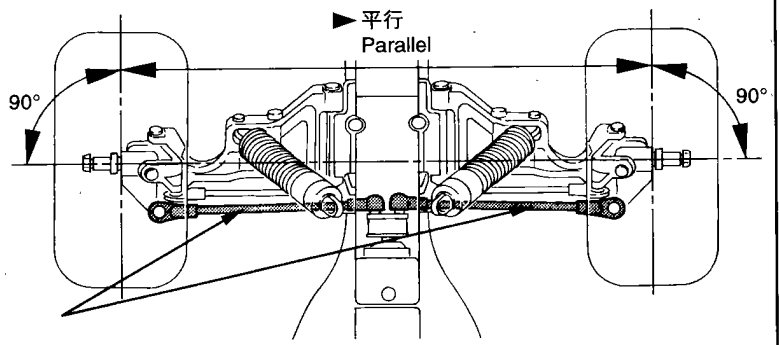
左右同じように組立てる。  
Assemble left and right sides the same way.

2セット組立てる(例)。  
Assemble as many times as specified.

瞬間接着剤で接着する。  
Apply instant glue (CA glue, super glue).

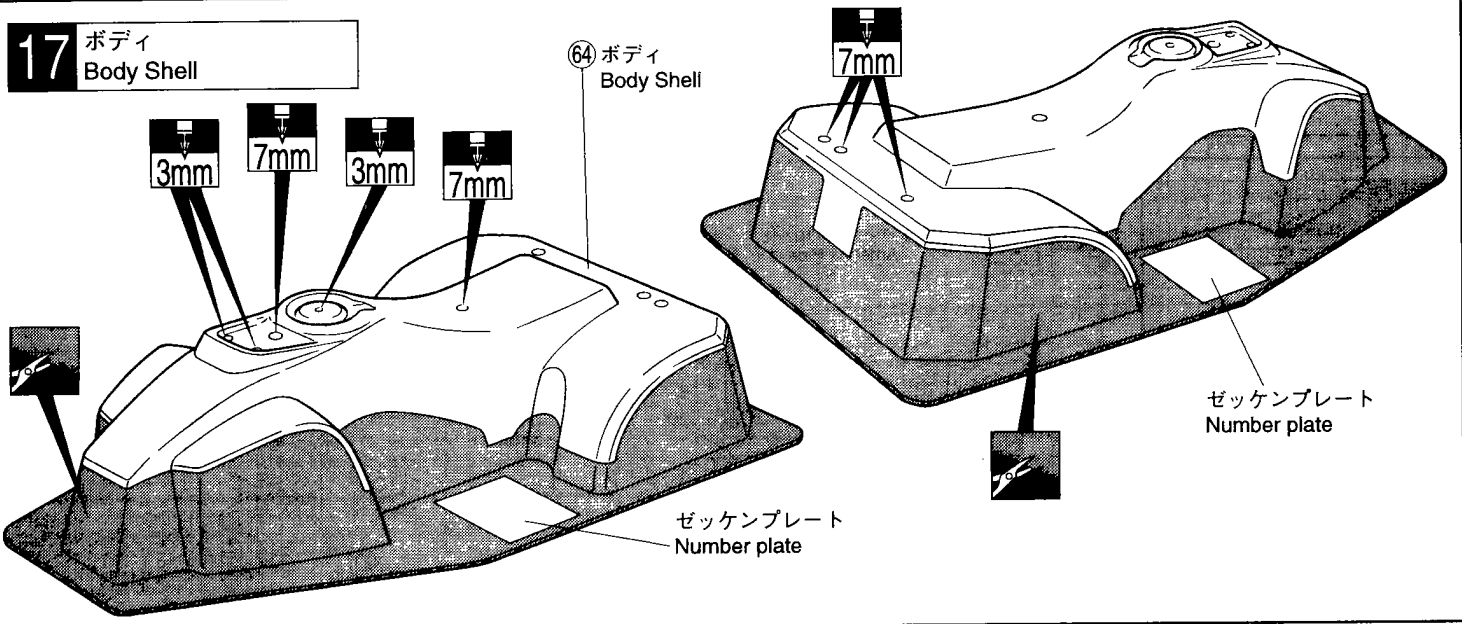
グリスを塗る。  
Apply grease.

# 16 ステアリング Steering



▶ 図のようにならない場合は、ロッドをはずして長さを調整する。  
If you do not obtain right angles, remove the rods and readjust their lengths.

# 17 ボディ Body Shell

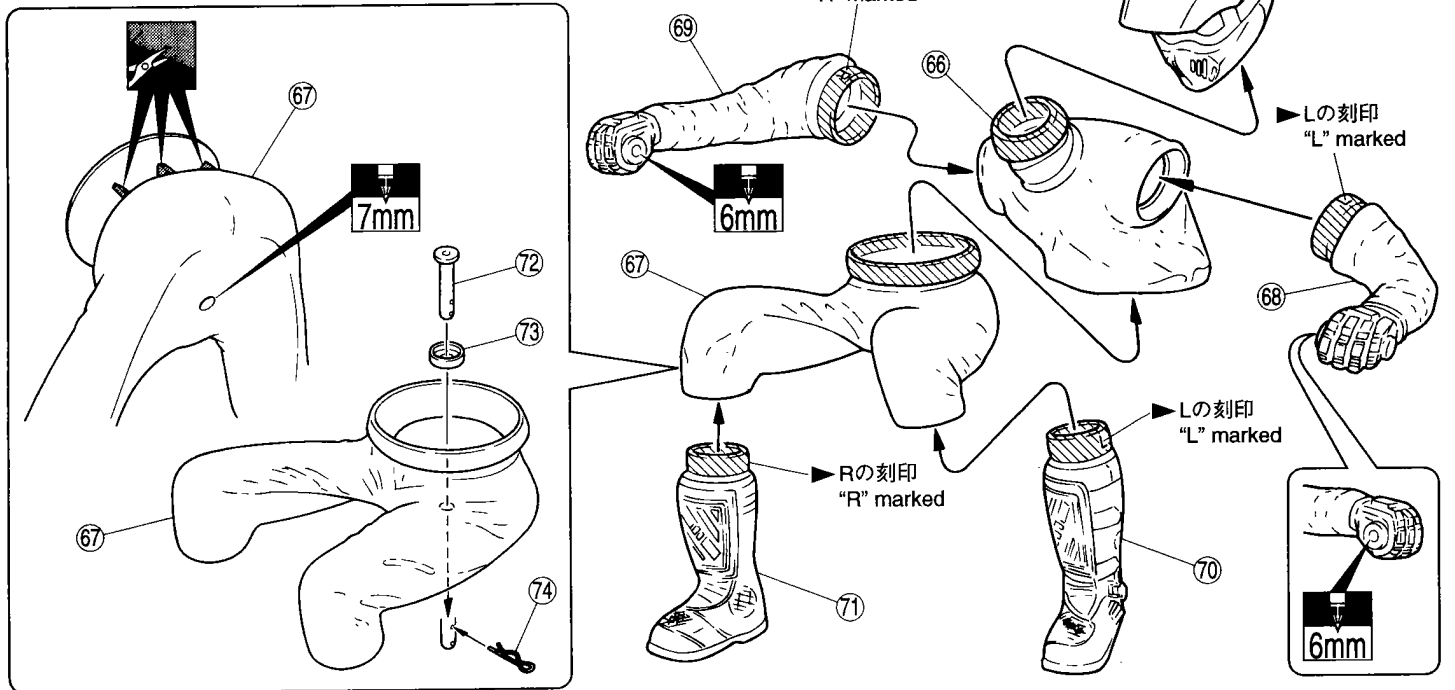
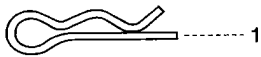


# 18 ライダー Rider Figure

No.5, No.6

▶ 組立てにくい時は斜線部を温める。  
Warm up the shade part if it is hard to assemble.

## 74 フックピン Hook Pin



使用する袋詰。  
Part bags used.

3mmの穴をあける(例)。  
Drill holes with the specified diameter.

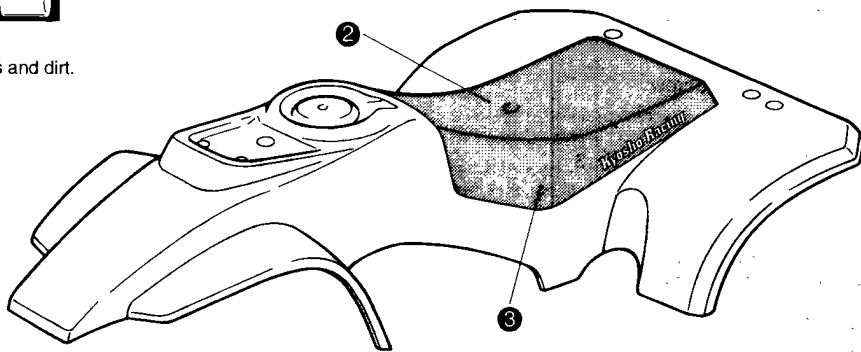
をカットする。  
Cut off shaded portion.

## 19 ボディ Body Shell

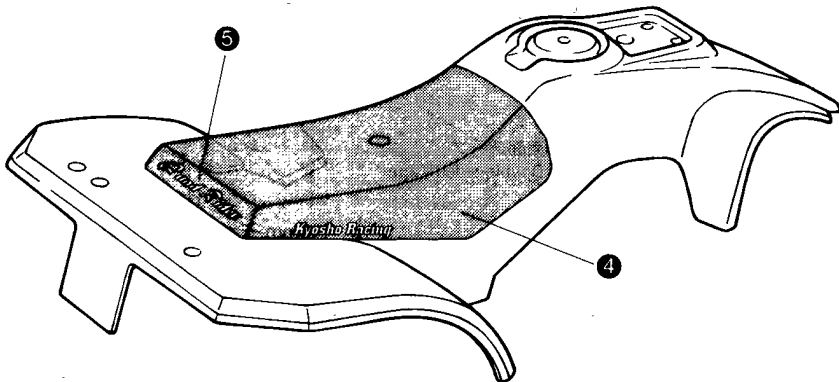


No.7

- ▶ 塗装前に、洗剤で油やよごれを洗う。  
Before painting, use a neutral detergent to remove any oil residues and dirt.
- ▶ 塗装しない部分をマスキングする。  
Mask the areas from the inside, which are not to be painted.
- ▶ 京商スプレーカラーでボディ内側を塗装する。  
Paint the body shell from the inside using Kyosho's spray colors.
- ▶ 塗分けはパッケージ写真も参考にしてください。  
Refer to the pictures on the box for the color scheme.
- ▶ 塗装後、ボディ表面の保護ビニールシートをはがしておく。  
After painting, remove the protective film from the body shell.



- ▶ ナンバーのついていないデカールは、好きな位置に貼って下さい。  
Decals with no number can be placed wherever you like.



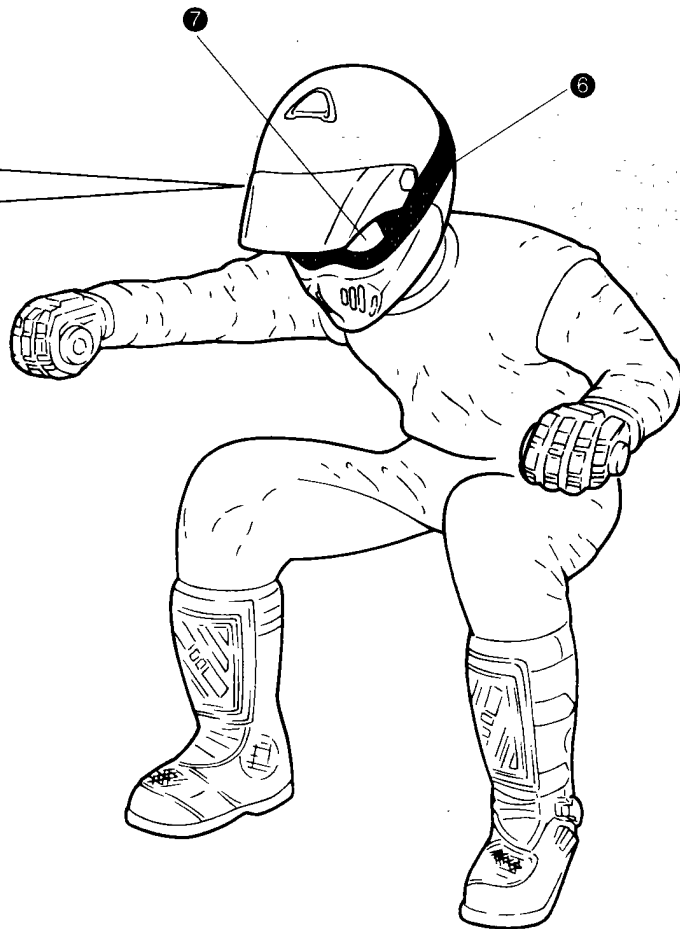
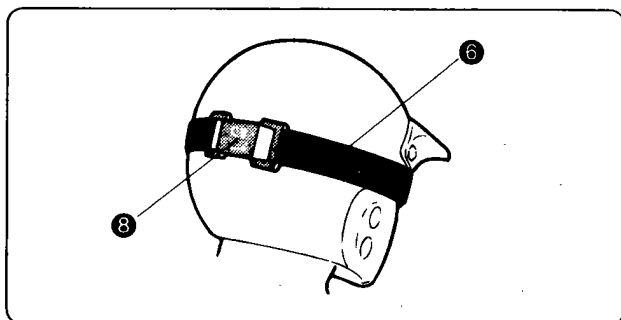
## 20 塗装 Painting




No.7

- ▶ 塗装前に、洗剤で油やよごれを洗う。  
Before painting, use a neutral detergent to remove any oil residues and dirt.
- ▶ 塗装しない部分をマスキングする。  
Mask the areas from the inside, which are not to be painted.
- ▶ 京商スプレーカラーでボディ外側を塗装する。  
Paint the body shell from the outside using Kyosho's spray colors.
- ▶ 塗分けはパッケージ写真も参考にしてください。  
Refer to the pictures on the box for the color scheme.

- ▶ ナンバーのついていないデカールは、好きな位置に貼って下さい。  
Decals with no number can be placed wherever you like.



 使用する袋詰。  
Part bags used.

# 21 ボディ Body Shell



No.4, No.5, No.7

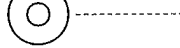
3 x 6mm TPビス  
TP Screw



⑦④ フックピン  
Hook Pin



3mm ワッシャー  
Washer



ゼッケンプレート  
Number plate

②③ 両面テープ  
Double-sided Tape

3mm

3mm

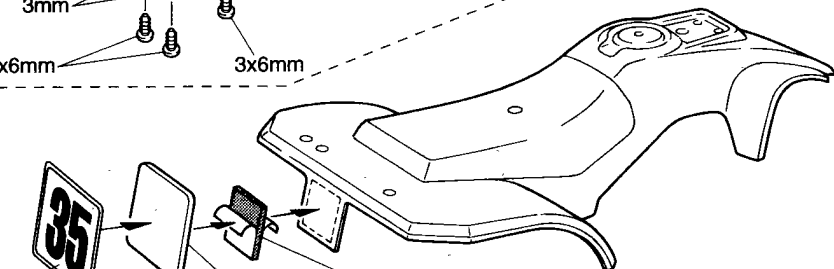
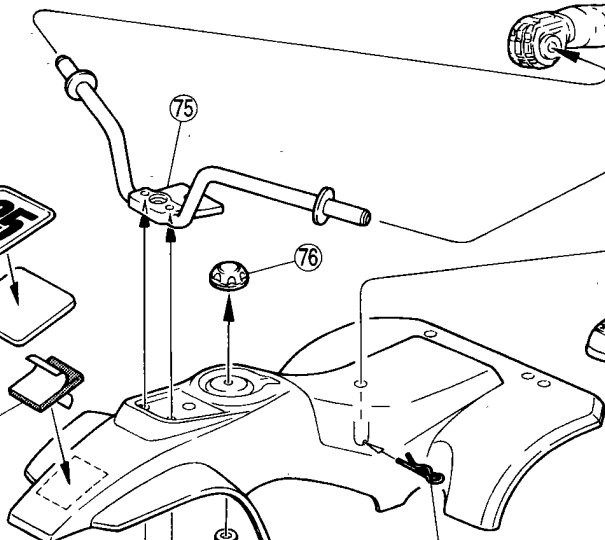
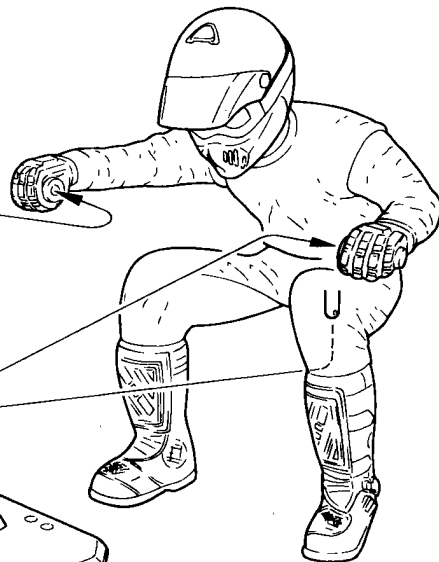
3x6mm

3x6mm

デカール  
Decal

ゼッケンプレート  
Number plate

②③ 両面テープ  
Double-sided Tape



# 22 ボディ Body Shell

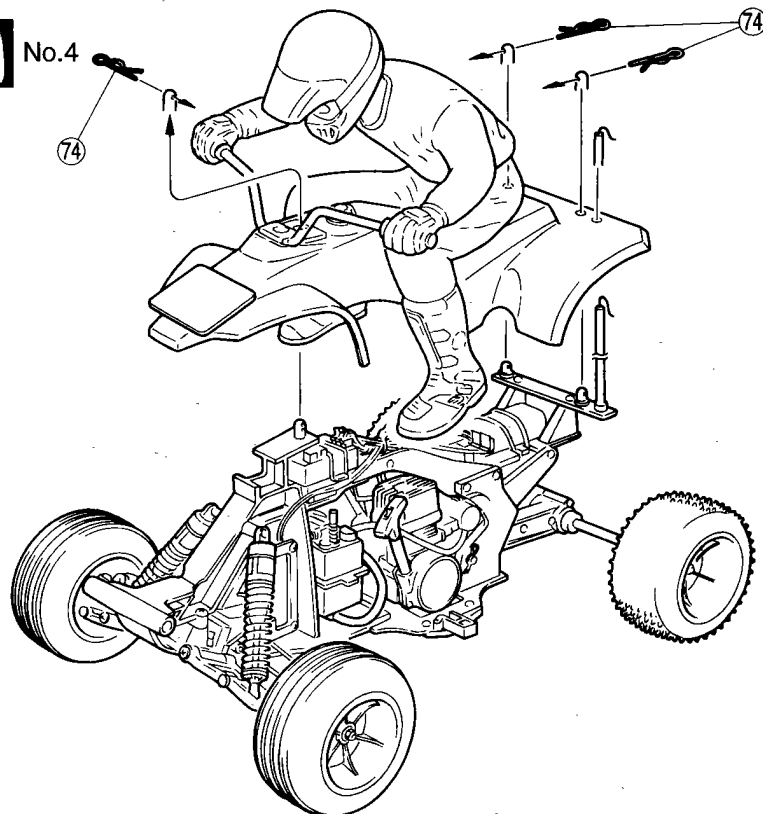


No.4

⑦④ フックピン  
Hook Pin



⑦④



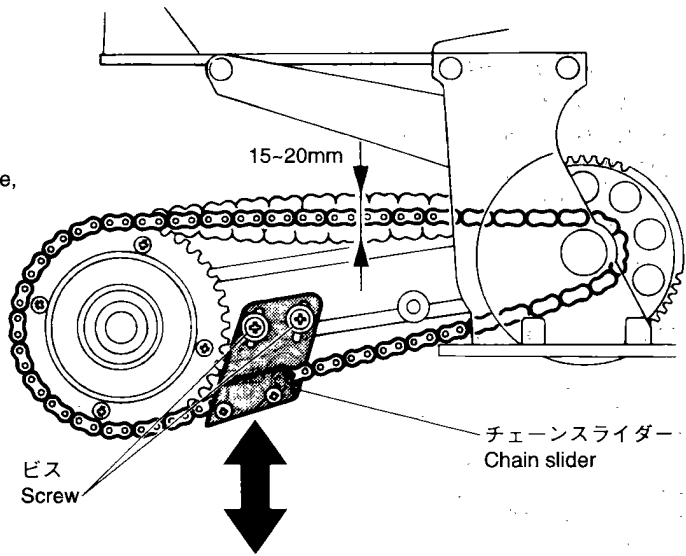
使用する袋詰。  
Part bags used.

メンテナンス  
Maintenance

チェーン  
Drive Chain

▶ チェーンのたるみを図のビスでチェーンスライダの位置を図の寸法になるように調整。  
By trimming the screw on the chain slider in the picture, adjust the allowance of chain as shown (15-20mm).

▶ 走行後こまめに点検する。  
Check each part often after the driving.



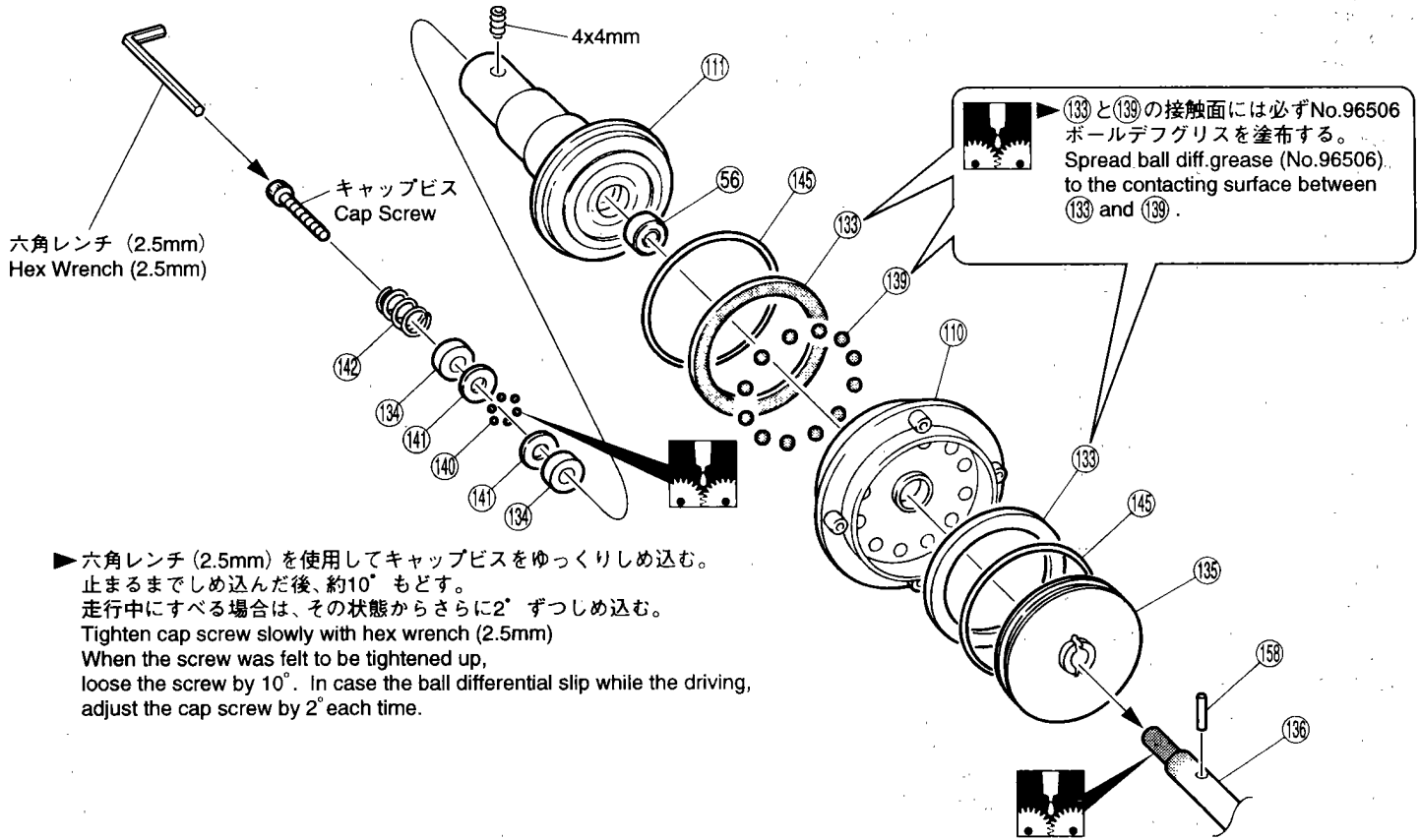
ビス  
Screw

チェーンスライダー  
Chain slider

メンテナンス  
Maintenance

ボールデフ  
Ball Differential

▶ ボールデフの分解・組立てを行なう場合は、必ず以下の事を守って下さい。  
Observe the following in case of assemble and disassemble.



六角レンチ (2.5mm)  
Hex Wrench (2.5mm)

キャップビス  
Cap Screw

4x4mm

▶ 133と139の接触面には必ずNo.96506 ボールデフグリスを塗布する。  
Spread ball diff.grease (No.96506) to the contacting surface between 133 and 139.

▶ 六角レンチ (2.5mm) を使用してキャップビスをゆっくり締め込む。  
止まるまで締め込んだ後、約10° もどす。  
走行中にすべる場合は、その状態からさらに2° ずつ締め込む。  
Tighten cap screw slowly with hex wrench (2.5mm)  
When the screw was felt to be tightened up,  
loose the screw by 10°. In case the ball differential slip while the driving,  
adjust the cap screw by 2° each time.

▶ グリスを塗る。  
Apply grease.

MEMO

-----

-----

-----

-----

-----

-----

-----

-----

-----

-----



次のような時、場所では走らせない。思わぬ事故の原因になります。

**WARNING:** Do NOT operate the model in the following places and situations: (Non-observance may lead to accidents!)

**VORSICHT:** Bedienen Sie Ihr Modell niemals an folgenden Orten und unter folgenden Umständen!

**ATTENTION:** N'opérez pas votre modèle dans les endroits suivants!

●走行させてはいけない場所。

1. 自動車道路。
2. 小さな子供のそば、人の多いところ。
3. 民家の近く、公園など。
4. 室内、せまいところ。

\*人にケガをさせる原因になります。また、物をこわしたり、他人の迷惑になります。

●プロポ関係の電池残量が少ない時。

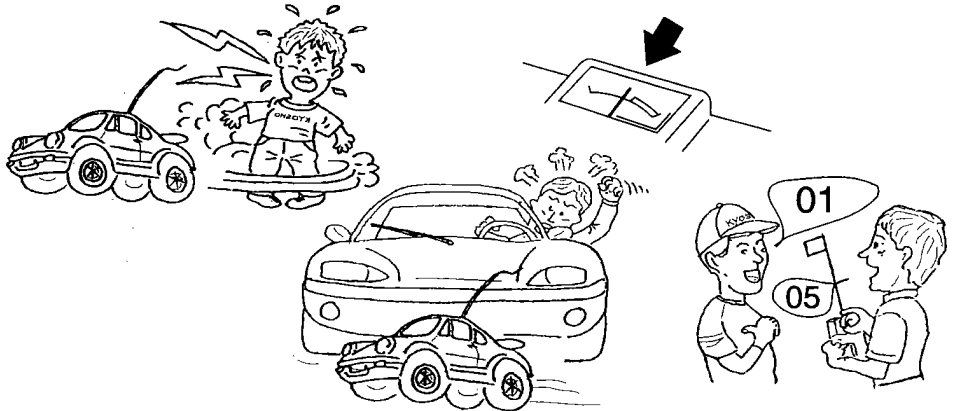
電池が減ってくるとコントロールができなくなり、暴走や衝突の原因になります。

●近くで無線操縦模型を楽しんでいる人がいる。

同じバンドでの同時走行はできません。コントロールができなくなり、暴走や衝突の原因になります。

●車の動きがおかしい??とき

すぐに走行を中止して原因を調べてください。原因不明のまま走行させると、思わぬ故障や事故の原因になります。



Operate your model **ONLY** in spacious areas with no people around! Do **NOT** operate it:

1. on roads!
  2. in places where children and many people gather!
  3. in residential districts and parks!
  4. indoors and in limited space!
- \* Non-observance may account for personal injury and property damage!

Always check the radio batteries!

With weak dry batteries, transmission and reception of the radio fall off. You may lose control of your model when operating it under such condition. This may also lead to serious accidents!

Keep in mind that people around you may also operate a radio control model!

**NEVER** share the same frequency with somebody else at the same time! Signals will be mixed and you will lose control of your model. This may lead to accidents!

When the model is behaving strangely . . !

Immediately stop the model and check the reason. As long as the problem is not cleared, do **NOT** operate it! This may lead to further trouble and unforeseen accidents!

Bedienen Sie Ihr Modell **nur** an sicheren und geräumigen Orten. Bedienen Sie es **niemals**:

1. auf öffentlichen Straßen!
  2. dort, wo sich Leute und Kleinkinder aufhalten!
  3. in Wohngebieten und Parks!
  4. in engen, begrenzten Orten oder in Räumen!
- \* Nichtbeachtung kann Verletzung von Personen sowie Sachschäden zur Folge haben!

Überprüfen Sie die Batterien der RC-Anlage!

Sobald die Batterien nachlassen, lassen auch das Sende- und Empfangsvermögen nach. Die Bedienung Ihres Modelles mit schwachen Batterien kann zum Verlust Ihres Modelles und schweren Unfällen führen!

Bedenken Sie, daß auch andere in Ihrer Umgebung ein ferngesteuertes Modell bedienen könnten!

Stellen Sie sicher, daß **niemand** zur selben Zeit dieselbe Frequenz in Ihrer Umgebung benutzt! Das kann zum Verlust Ihres Modelles sowie zu schweren Unfällen führen.

Wenn Ihr Modell nicht normal funktioniert, . . . :

Unterbrechen Sie die Bedienung augenblicklich und untersuchen Sie die Ursache. Solange sie nicht geklärt ist, bedienen Sie **niemals** Ihr Modell! Das könnte schwere Unfälle zur Folge haben!

Pour éviter tout accident, n'opérez votre modèle **jamais**:

1. à proximité de routes!
  2. dans un endroit avec des enfants et promeneurs!
  3. à proximité de résidences, d'écoles et de hopitaux!
  4. à l'intérieur ou dans un endroit étroit!
- \* Toute non-observance pourrait entraîner la perte de votre modèle et avoir des conséquences fatales!

Quand les piles de la radio sont déchargées:

Si les piles sont insuffisamment chargées, l'émission et la réception de la radio deviennent faibles. L'opération de votre modèle avec des piles insuffisamment chargées pourrait entraîner la perte de votre modèle ainsi que des accidents graves!

Assurez-vous que personne n'utilise votre fréquence au même instant!

N'opérez **jamais** sur la même fréquence de quelqu'un d'autre. Cela pourrait entraîner la perte de votre modèle ainsi que des accidents graves!

Quand le fonctionnement de votre modèle est étrange:

Arrêtez immédiatement votre modèle et trouvez la cause. Sinon, vous risquez la perte de votre modèle ainsi que des accidents graves!



事故やケガ等の危険防止のため、次のことを必ずお守りください。

**WARNING:** In order to avoid accidents and personal injury, be sure to observe the following:

**VORSICHT:** Zur Unfall- und Sachschadenvermeidung, beachten Sie bitte auch folgendes:

**ATTENTION:** Respectez les consignes suivantes afin de faire évoluer votre modèle en toute sécurité:

●燃料の取扱いの注意。

1. 取扱いは、必ず屋外で。
2. 模型用グロー燃料を必ず使用。
3. 火気には絶対に近づけない。
4. 飲んだり、目に入れたりしない。
5. 保管は、キャップをしっかり締め幼児の手の届かない冷暗所に置く。
6. 使用後の空き缶は、火中に投げ入れない。

●回転している部分に、指や物などを入れない。

●走行直後は、エンジン、マフラー周辺は高温になっているので、すぐにはさわらない。

●Handling fuel safely:

1. Handle fuel **only** outdoors!
2. **Only** use glow fuel for radio control models!
3. **Never** use fuel indoors or in places with open fires and sources of heat!
4. **Never** swallow fuel or let it into your eyes!
5. Store fuel **only** in cool, dry and dark places out of children's reach! Tightly shut the cap!
6. Do **not** dispose of empty fuel cans into a fire! There is danger of explosion!

●Do **not** put fingers or any objects inside rotating and moving parts!

●Right after use, do **not** touch the engine and muffler! Danger of burning yourself!

●Zum sicheren Gebrauch von Kraftstoff:

1. Kraftstoff **nur** draußen gebrauchen!
2. **Nur** Kraftstoff für RC-Modelle gebrauchen!
3. Kraftstoff **niemals** drinnen oder in der Nähe von Feuer- und Hitzequellen gebrauchen!
4. Kraftstoff **niemals** schlucken! Vorsicht auch vor Kraftstoffspritzen in die Augen!
5. Kraftstoff **nur** in kühlen, trockenen und dunklen Orten außer Reichweite von Kindern aufbewahren! Sorgfältig verschließen!
6. **Niemals** leere Kanister in ein offenes Feuer werfen! Explosionsgefahr!

●Stecken Sie **niemals** Ihre Finger in bewegende oder sich drehende Teile.

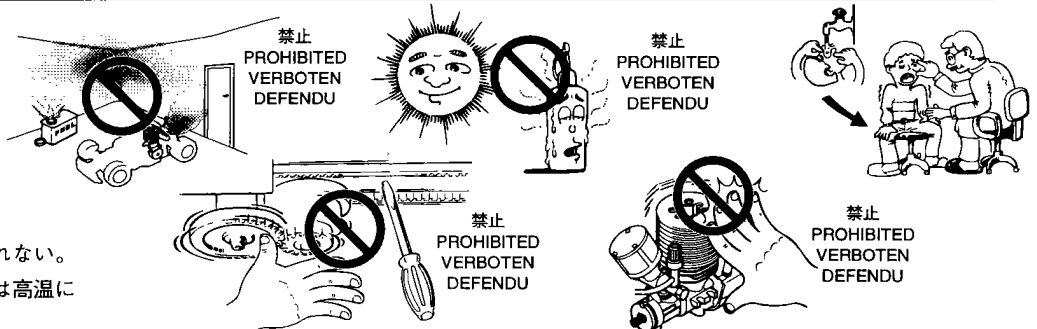
●Nach dem Fahren, fassen Sie **niemals** den Verbrennungsmotor und den Schalldämpfer an! Verbrennungsgefahr!

●Consignes de sécurité:

1. Utiliser **seulement** à l'intérieur!
2. Utiliser **seulement** pour modèles radio-télécom-mandés!
3. **Ne jamais** utiliser à l'intérieur et à proximité d'un feu ou d'une source de chaleur!
4. **Ne jamais** avaler! Attention aux projections dans les yeux!
5. **Toujours** garder dans un endroit frais, sec et sombre hors de portée des enfants! Bien visser le capuchon!
6. **Ne jamais** jeter un bidon vide dans un feu! Danger d'explosion!

●**Ne jamais** mettre vos doigts dans des parties en mouvement!

●Après utilisation, **ne jamais** toucher le moteur et le silencieux! Danger de brûlures!



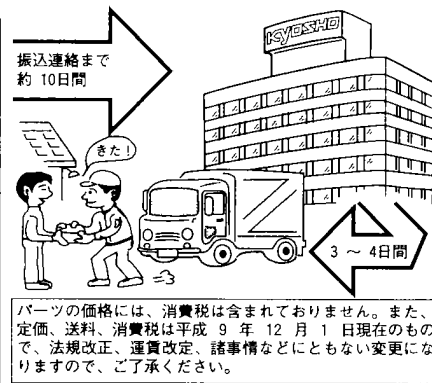
# スペアパーツ SPARE PARTS

パーツは、キットに使用しているパーツをセットして、品番単位で発売しております。必要なパーツを確認して、そのキーNo.が含まれているセット品番、セットパーツ名及び数量をご記入の上、郵便振込(送金手数料が安くすむ)にてお申し込みください。

【お急ぎの方は】「ユーザー相談室」宛に現金書留でお申し込み下さい。  
※電話でのご注文は、お受けできませんのでご了承下さい。

### 〈注文方法〉

- 郵便局へ行き、そなえつけの払込用紙に次の(2)～(5)を記入して下さい。
- 口座番号/00210-4-47271 加入者名/京商株式会社と記入します。
- あなたの1.郵便番号 2.住所 3.氏名 4.電話番号を必ず記入して下さい。(住所・氏名には必ずフリガナをふって下さい。)
- 注文したい、1.品番 2.パーツ名 3.注文数を必ず記入して下さい。
- 代金は、1.パーツ価格×数量 2.送料(2個以上お求めの場合は、1個分の送料が一番高い送料だけで結構です) 1+2の合計金額に消費税をプラスして下さい。
- 郵便局の窓口へ手数料(60~110円)をそえてお申し込み下さい。



★: FOR JAPANESE MARKET ONLY.

品番 No	パーツ名 PART NAMES	内容 キーNo. と入数 DESCRIPTION (Key No. & Qty.)	★定価	★送料
AB-15	クラッチシュー Clutch Shoe	150 x2	180	90
AB-17	クラッチスプリング Clutch Spring	151 x4	350	90
AT-1	フロントフレームセット Front Frame Set	111, 112, 101 x1	900	270
AT-2	リヤスイングアームセット Rear Swing Arm Set	102, 103, 104 x1	500	190
AT-3	リヤフレームセット Rear Frame Set	105, 106, 107 x1	500	190
AT-4	センターフレームセット Center Frame Set	17, 18, 77, 108, 109 x1	600	190
AT-5	ギヤセット Gear Set	110, 111, 112 x1	1300	190
AT-6	サーボマウントセット Servo Mount Set	113, 114, 116, 117 x1, 110, 121, 115 x2	450	130
AT-7	ボディ用パーツセット Accessory Parts Set	52, 53, 54, 72, 75, 76 x1 55, 62, 73 x2	500	190
AT-8	メインシャシー Main Chassis	124 x1	500	190
AT-9	スクリューピンセット Screw Pin Set	48 x4, 127 x2	350	90
AT-10	ロッドセット Rod Set	9, 128 x2	400	90
AT-11	スプロケット Sprocket	132 x1	350	90
AT-12	ドライブチェーン Drive Chain	157 x1	1300	90
AT-13	ピボットシャフト Pivot Shaft	63, 156 x1	400	90
AT-14	リヤシャフトセット Rear Shaft Set	136, 137, 138 x1	900	190
AT-15	デフパーツセット Differential Parts Set	135, 142, 138 x1, 140 x6 134, 141, 145 x2	1000	130
AT-16	デフリング Differential Ring	133 x2	400	90
AT-17	リンケージセット Linkage Parts Set	14, 15, 16, 19, 20 x1	450	90
AT-18	スプリングセット Shock Spring Set	36 x2, 46 x1	350	130
AT-19	リヤダンパーセット Rear Shock Set	34, 39, 40, 41, 42, 43, 44, 45, 47 x1, 27 x2	1500	130
AT-20	ライダー Rider Figure	65, 66, 67, 68, 69, 70, 71 x1	2800	TEL
AT-21	ボディ Body Shell	64 x1	1800	TEL
AT-22	デカル Decal	x1	1000	TEL
FD-29	燃料チューブ Fuel Tube	130, 131 x1	120	90
FD-33	テールパイプ Tail Pipe	51 x1	130	130
GT-4	ファンベルト Fan Belt	22 x2	200	90
GT-5	パイロットシャフト Pilot Shaft	152 x1	400	90
LA-4	デフボール Differential Ball	139 x15	180	90
LD-70	クラッチベアリング Clutch Bearing	154 x1	580	130
OT-36	5.8mmピロボール(黒) 5.8mm Pillow Ball (Black)	13 x10	350	90
RM-11	エアフィルター Air Filter	49, 50 x1	250	130
W-5143 GR	スポーツダンパー L (グリーン) Sports Shock L (Green)	25, 26, 28, 29, 30, 31, 32, 35, 37 x2, 27, 33, 34 x4	1000	190

品番 No	パーツ名 PART NAMES	内容 キーNo. と入数 DESCRIPTION (Key No. & Qty.)	★定価	★送料
W-5685	フロントホイール(ST) Front Wheel (ST)	57 x2	500	190
W-5686	リヤホイール(ST) Rear Wheel (ST)	59 x2	500	190
W-5691Z	フロントタイヤ(ST) Front Tire (ST)	58 x2	1200	190
W-5692	リヤタイヤ(ST) Rear Tire (ST)	60 x2	1200	190
XR-3B	フロントバルクヘッド Front Bulkhead	118 x1	300	130
XR-4Z	フロントハブ(-5°) Front Hub (-5°)	121, 122 x1	300	130
XR-5Z	ナックルアーム knuckle Arm	119, 120 x1	300	130
XR-12Z	フロントホイールシャフト Front Wheel Shaft	125, 126 x2	600	90
XR-14	4.5x7mmピロボール 4.5x7mm Pillow Ball	6 x10	300	90
XR-36	サーボセイバー Servo Saver	1, 2, 3, 4, 5 x1	350	130
XR-67	フロントサスアーム(ST) Front Suspension Arm (ST)	123 x2	400	130
1284	5.8mmピロボール(銀) 5.8mm Pillow Ball (Silver)	38 x8	200	90
1295	5.8mmボールエンド 5.8mm Ball End	8 x8	300	130
1705	カラーアンテナ(白) Color Antenna (White)	56 x6	500	130
1916	5x10mmメタル 5x10mm Metal Bushing	143 x10	400	130
92301	燃料タンク(75cc) Fuel Tank (75cc)	129 x1	1000	270
92303	エンジンマウント Engine Mount	155 x1	500	90
92331	4.5mmボールエンド 4.5mm Ball End	7 x16	300	130
92621	フライホイール Fly Wheel	148 x1	700	130
92638	スナップピン Snap Pin	74 x10	200	90
92716	クラッチベル(16T) Clutch Bell (16T)	149 x1	500	130
96441	スポンジテープ(1mm) Sponge Tape (1mm)	23 x1	300	90
96745-1	マフラーセット Muffler Set	147 x1	650	130

TELマークは、地域によって送料が異なりますので、「ユーザー相談室」宛、電話にてお問い合わせ下さい。

キットの部品の一部にはスペアパーツとして販売していない物があります。京商ではオプションパーツを販売していますのでお買い求めください。Some of the parts included are not available as spare parts. Purchase optional parts instead.

# オプションパーツ OPTIONAL PARTS

★:FOR JAPANESE MARKET ONLY.

品番 No.	パーツ名 PART NAMES	内容 DESCRIPTION	★定価	★送料
XRW-1Z	フロントハブ (-10 ) Front Hub (-10)	キャスト角変更パーツ Parts for changing caster	300	130
XRW-2Z	フロントハブ (-15 ) Front Hub (-15)	キャスト角変更パーツ Parts for changing caster	300	130
UM-72	スパイクタイヤ Spike Tire	2個入り 2pcs.	900	270
RD-39Z	ピンスパイクタイヤ Pin Spike Tire	2個入り 2pcs.	950	270
1901	5x10mmベアリング 5x10mm Ball Bearing	(143)と交換 Instead of (143)	700	90
1911	8x14mmベアリング 8x14mm Ball Bearing	(144)と交換 Instead of (144)	700	90
H-3048	6x10x3mmベアリング 6x10x3mm Ball Bearing	(61)と交換 Instead of (61)	1000	90
W-5037	インナー スポンジ (ST用) Inner Sponge (ST)	2本入り 2pcs.	400	130
W5143 BK/BL/Y	スポーツショック L (ブラック、ブルー、イエロー) Sports Shock L (Black, Blue, Yellow)		1000	190
1295 KP/KY	5.8mmカラーボールエンド 5.8mm Color Ball End	蛍光ピンク/蛍光イエロー Fluorescent Pink/Fluorescent Yellow	(各) 300	130
1700 KP/KY	蛍光ストラップ (ピンク/イエロー) Fluorescent Strap (Pink, Yellow)	(24)と交換 Interchange with (24)	180	90
1795 KP/KY	蛍光シリコンチューブ (ピンク/イエロー) Fluorescent Silicone Tube (Pink, Yellow)	(130)(31)と交換 Interchange with (130)(31)	400	90
1706	カラーアンテナ (ピンク) Color Antenna (fluo. pink)	(56)と交換 Interchange with (56)	500	130
1707	カラーアンテナ (イエロー) Color Antenna (fluo. Yellow)	(56)と交換 Interchange with (56)	500	130
39308	燃料フィルター (M) Fuel Filter (M)	燃料のゴミをシャットアウト Shuts out dirt from fuel	1000	90
39735	サーボセイバー強化スプリング Servo Saver Reinforcing Spring		600	130
39671	ベスパル® クラッチシュー Vespa® Clutch Shoe	(150)と交換 Instead of (150)	2500	90
92302 KP/KY	レシーバープロテクター (ピンク/イエロー) Receiver Protector (Pink, Yellow)	受信機保護 Protects receiver	450	130
71312	6V-600mAhニカドバッテリー 6V-600mAh Ni-Cd Battery	受信機用電源 For receiver	3800	390
73301	スターターパック Starter Pack	始動用具セット Engine starting equipment	2400	TEL
80312	ロックングジグ &レンチ Locking Jig & Wrench	十字レンチ+クランクロック Cross wrench+plug locker	800	270
96411	ワンタッチプラグヒーターセット One-touch Plug Heater Set	ブースターコード、ニカド、充電器 Booster cord, Ni-Cd battery, charger	4800	270
96421	クイックフルフィルポンプ (250cc) Quick Fill Fuel Bbttle (250cc)	給油ポンプ Aid for fueling	900	270
96422	クイックフルフィルポンプ (500cc) Quick Fill Fuel Bbttle (500cc)	給油ポンプ Aid for fueling	1200	270

品番 No.	パーツ名 PART NAMES	内容 DESCRIPTION	★定価	★送料
92613	ワンピースクラッチベル (13T) One-piece Clutch Bell (13T)		1600	130
92614	ワンピースクラッチベル (14T) One-piece Clutch Bell (14T)	(149)と交換 Instead of (149)	1600	130
92615	ワンピースクラッチベル (15T) One-piece Clutch Bell (15T)	(No. 1901とセットで使用。) (Use together with No.1901.)	1600	130
92616	ワンピースクラッチベル (16T) One-piece Clutch Bell (16T)		1600	130
96506	ボールデフグリス Ball Diff Grease		800	130
96601	シリコンオイル 100 Silicone Oil 100		600	130
96602	シリコンオイル 150 Silicone Oil 150		600	130
96603	シリコンオイル 200 Silicone Oil 200		600	130
96604	シリコンオイル 250 Silicone Oil 250		600	130
96605	シリコンオイル 300 Silicone Oil 300		600	130
96606	シリコンオイル 350 Silicone Oil 350		600	130
96607	シリコンオイル 400 Silicone Oil 400		600	130
96608	シリコンオイル 500 Silicone Oil 500		600	130
96609	シリコンオイル 600 Silicone Oil 600		600	130
96610	シリコンオイル 800 Silicone Oil 800		600	130
96611	シリコンオイル 450 Silicone Oil 450		600	130
96612	シリコンオイル 550 Silicone Oil 550		600	130
96613	シリコンオイル 700 Silicone Oil 700		600	130
96614	シリコンオイル 900 Silicone Oil 900		600	130
96615	シリコンオイル 1100 Silicone Oil 1100		600	130
96616	シリコンオイル 1200 Silicone Oil 1200		600	130
96531	シリコンオイル 1000 Silicone Oil 1000		600	130

TELマークは、地域によって送料が異なりますので、「ユーザー相談室」宛、電話にてお問い合わせ下さい。

## ビス・ナット類 SCREW・NUT etc.

● FOR JAPANESE MARKET ONLY.

品番 No.	サイズ (mm) Size (mm)	入数 (各) QUANTITY
ナベビス Round Head Screw ●200		
1101	2x6・2x8・2x10・2x15	5 each
1102	2.6x8・2.6x10・2.6x12・2.6x14	5 each
1103	3x4・3x6・3x8・3x10・3x12	5 each
1104	3x14・3x16・3x18・3x20	5 each
1105	4x6・4x8・4x10・4x12	5 each
1106	3x22・3x24・3x26・3x28	5 each
バインドビス Bind Screw ●200		
1110	2.6x4・2.6x6・2.6x8・2.6x12	5 each
1111	3x4・3x6・3x8・3x10・3x12	5 each
1112	3x14・3x16・3x18・3x20	5 each
1113	4x6・4x8・4x10・4x12	5 each
1114	3x22・3x25・3x28・3x30	5 each
1115	4x15・4x18・4x20・4x22	5 each
フラットビス Flat Head Screw ●200		
1118	2.6x8・2.6x10・2.6x12・2.6x14	5 each
1119	3x6・3x8・3x10・3x12	5 each
1120	3x14・3x16・3x18・3x20	5 each
1121	4x8・4x10・4x15・4x20	5 each
1122	3x22・3x24・3x26・3x28	5 each
1123	3x30・3x32・3x34・3x35	5 each
キャップビス Cap Screw ●200		
1124	2x8・2x10・2x12・2x14	2 each
1125	2.6x8・2.6x10・2.6x12・2.6x14	2 each
1126	3x8・3x10・3x12・3x14	2 each
1127	3x15・3x16・3x18・3x20	2 each
1128	3x25・3x30・3x35・3x40	2 each
1129	4x10・4x15・4x20	2 each
1130	4x25・4x28・4x30	2 each
1131	4x35・4x40・4x45	2 each

品番 No.	サイズ (mm) Size (mm)	入数 (各) QUANTITY
ナベタッピングビス Round Head Self-Tapping Screw ●200		
1132	2x4・2x6・2x8・2x10	5 each
1133	2.6x6・2.6x8・2.6x10・2.6x12	5 each
1134	3x6・3x8・3x10・3x12・3x14	5 each
1135	3x15・3x16・3x18・3x20	5 each
1136	3x25・3x30・3x35	5 each
1137	2.6x14・2.6x15・2.6x16・2.6x18	5 each
バインドタッピングビス Bind Self-Tapping Screw ●200		
1140	2.6x6・2.6x8・2.6x10・2.6x12	5 each
1141	3x6・3x8・3x10・3x12・3x14	5 each
1142	3x15・3x16・3x18・3x20	5 each
1143	4x10・4x15・4x18	5 each
フラットタッピングビス Flat Head Self-Tapping Screw ●200		
1147	2.6x6・2.6x8・2.6x10・2.6x12	5 each
1148	3x6・3x8・3x10・3x12・3x14	5 each
1149	3x15・3x16・3x18・3x20	5 each
1150	4x15・4x20・4x25	5 each
フランジ付キャップビス Flanged Cap Screw ●200		
1153	3x6・3x8・3x10	2 each
1154	4x8・4x10・4x12	2 each
サラ小丸ビス RT/H Screw ●200		
1157	2x8・2x10	10 each
セットビス Set Screw ●200		
1160	3x6・3x12・3x14・3x16	3 each
1161	3x3・3x4・3x5・3x10	3 each
1162	4x4・4x5・4x8・4x12	3 each
1163	5x4・5x5・5x6	3 each
1164	5x30・5x40	3 each
1165	3x20・3x25	3 each

品番 No.	径 φ Dia	入数 (各) QUANTITY
ナット Nut ●200		
1171	2mm・2.6mm	10 each
1172	3mm・4mm	10 each
フランジ付ナット Flanged Nut ●200		
1174	3mm	10 each
1175	4mm	10 each
ナイロンナット Nylon Nut ●200		
1177	2.6mm	5 each
1178	3mm	5 each
1179	4mm	5 each
フランジ付ナイロンナット Flanged Nylon Nut ●200		
1180	4mm	5 each
ワッシャー Washer ●200		
1185	2mm・2.6mm・3mm	10 each
1186	4mm・5mm	10 each
Eリング E-ring ●150		
1380	E1.5	10 each
1381	E2.0	10 each
1382	E2.5	10 each
1383	E3.0	10 each
1384	E4.0	10 each
1385	E5.0	10 each
1386	E6.0	10 each
1387	E7.0	6 each
1390	E10.0	6 each

※ここに明記された以外のビス、ナット等は、「ユーザー相談室」にお問い合わせください。



■パーツ入手について  
パーツの入手難を解決するのが「パーツ直送便」システムです。必要なパーツがお店で品切れの際は、そのシステムを扱っている販売店に注文いただくと、京商より直接パーツが入手できます。代金はお店で、パーツは直接京商からお届けします。パーツによっては取り扱いされていない物もありますので、詳しくは左記の看板のある販売店にお問い合わせください。



京商株式会社

〒243-0034 神奈川県厚木市船子153

●ユーザー相談室直通 TEL.0462(29)4115

お問い合わせは：月曜～金曜(祝祭日を除く) 13:00～17:00

61929712 PRINTED IN JAPAN