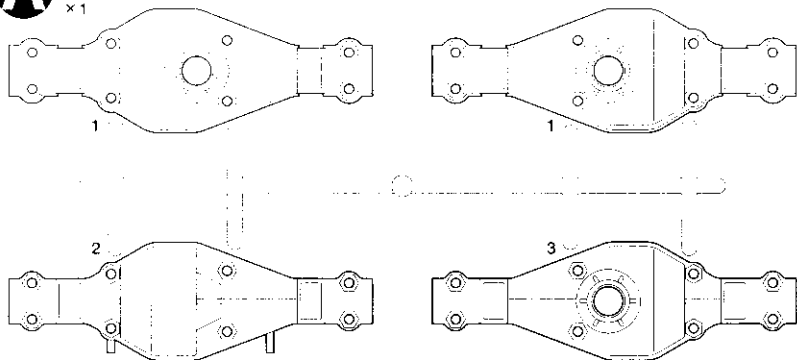


PARTS

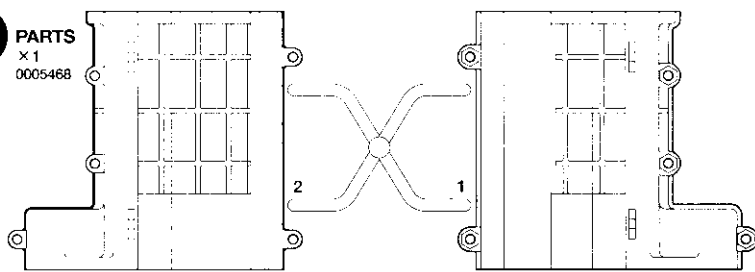
ボディ ×1
Body
Karosserie
Carrosserie
9335393

ルーフスポイラー ×1
Roof spoiler
Dachspoiler
Déflecteur de toit
0440007

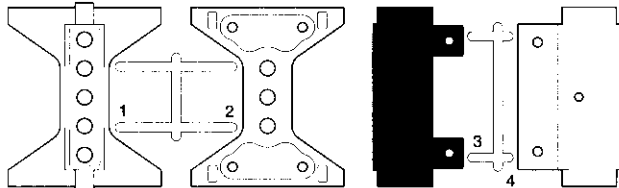
A PARTS 0005467 ×1



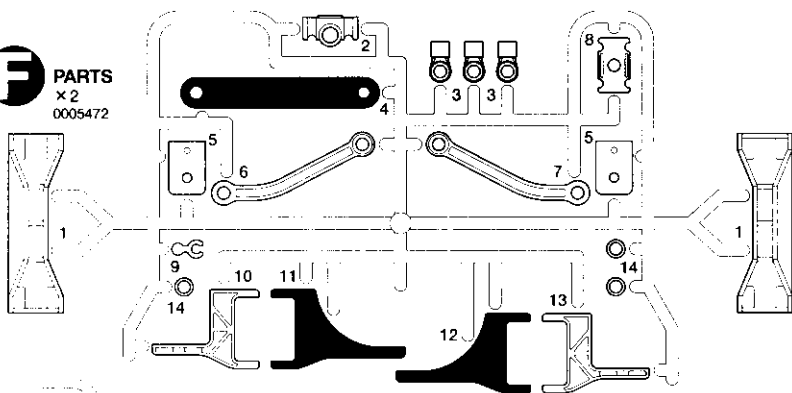
B PARTS 0005468 ×1



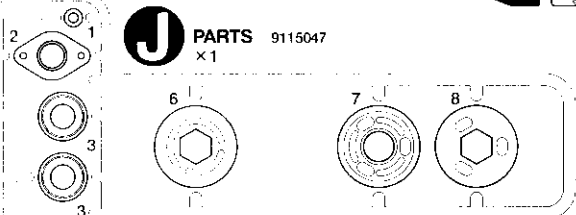
C PARTS 9005393 ×1



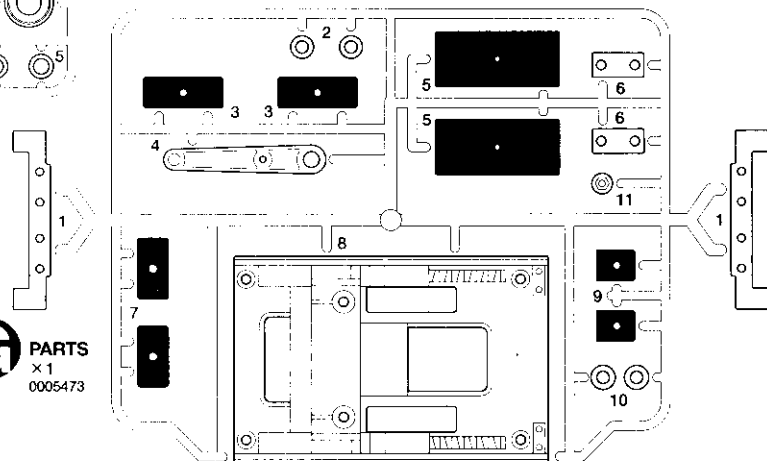
F PARTS 0005472 ×2



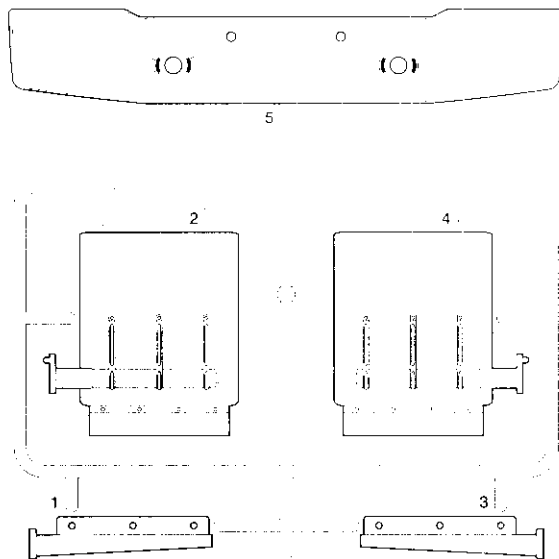
J PARTS 9115047 ×1



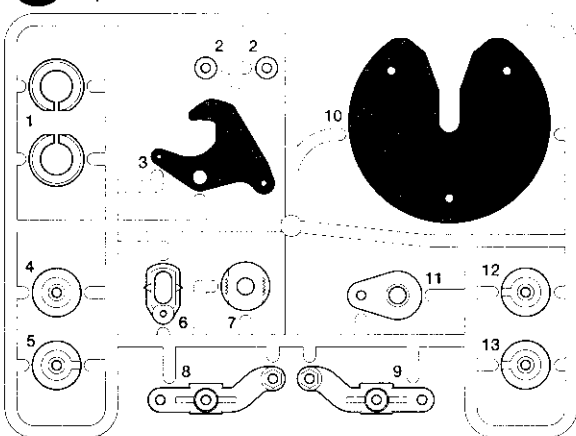
G PARTS 0005473 ×1



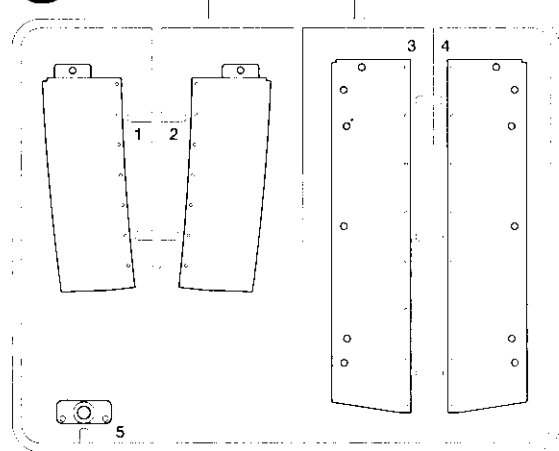
D PARTS 0005939 ×1



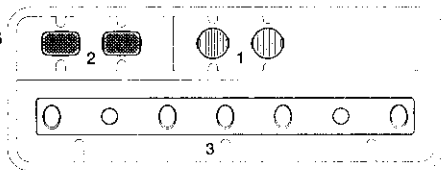
E PARTS 0005471 ×1



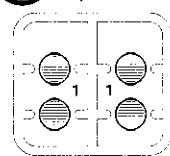
H PARTS 0005941 ×1



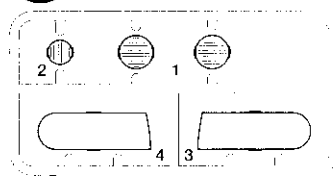
L PARTS 0115314 ×1



S PARTS 9115137 ×1

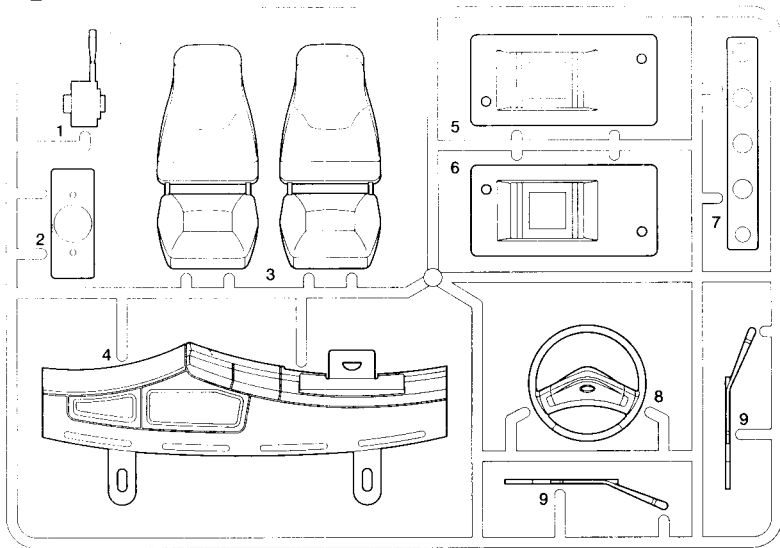


W PARTS 0225104 ×1

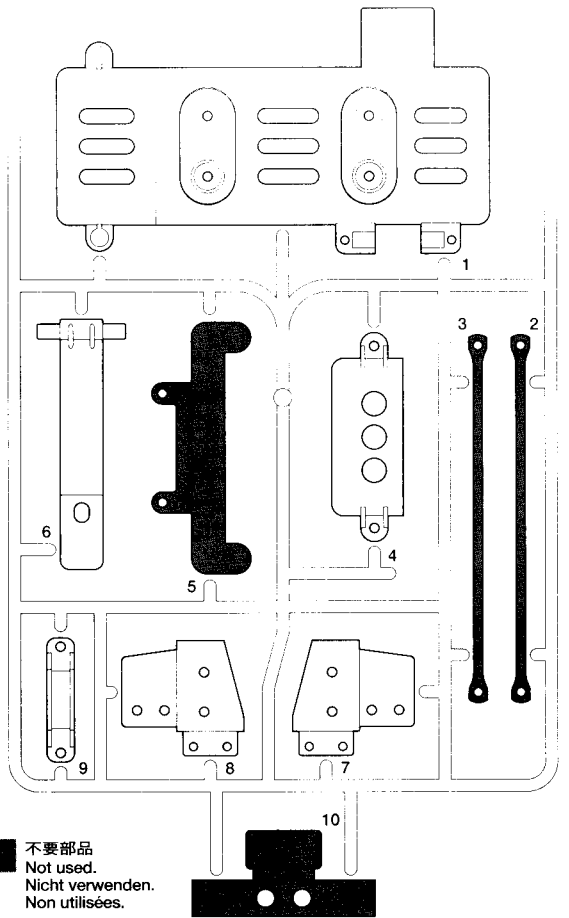


不要部品
Not used.
Nicht verwenden.
Non utilisées.

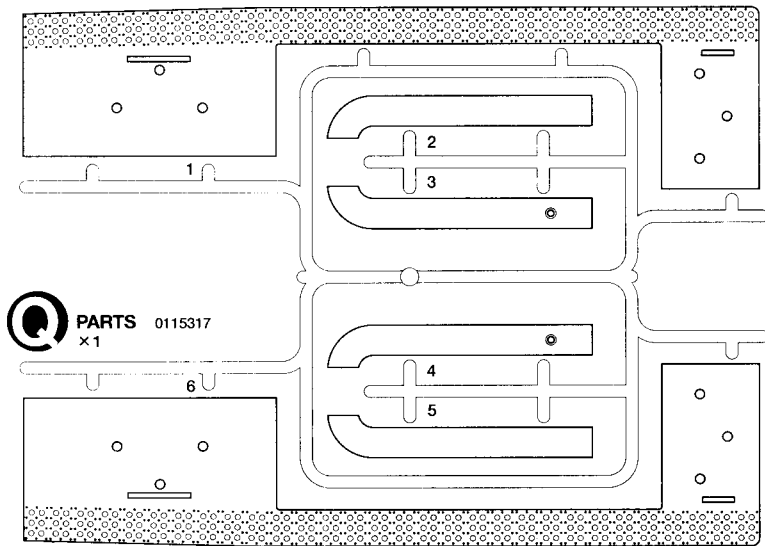
K PARTS 0115231
x1



N PARTS 0115233
x1

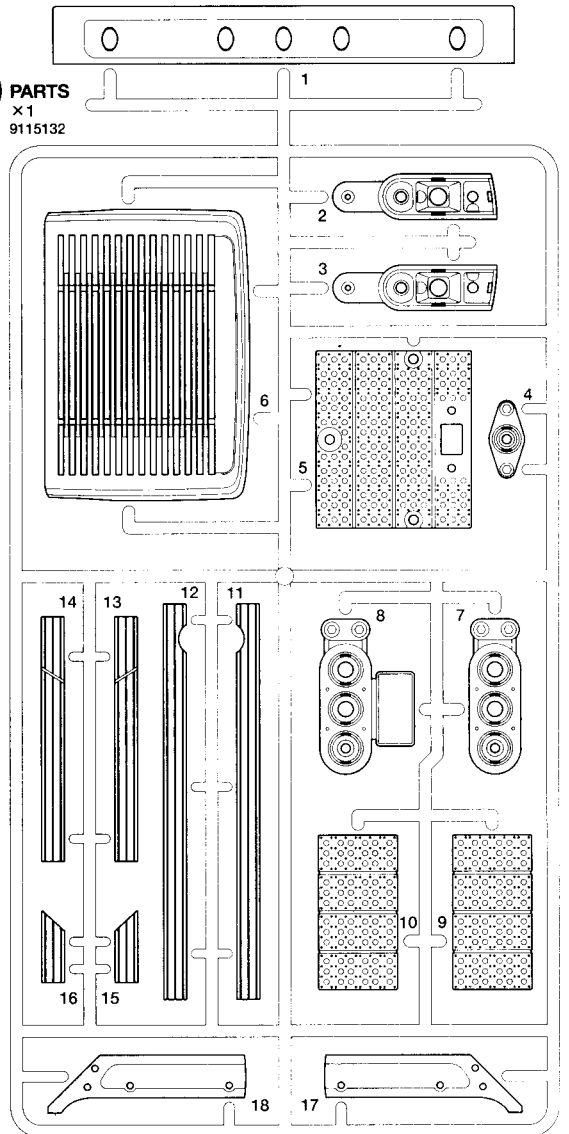


不要部品
Not used.
Nicht verwenden.
Non utilisées.

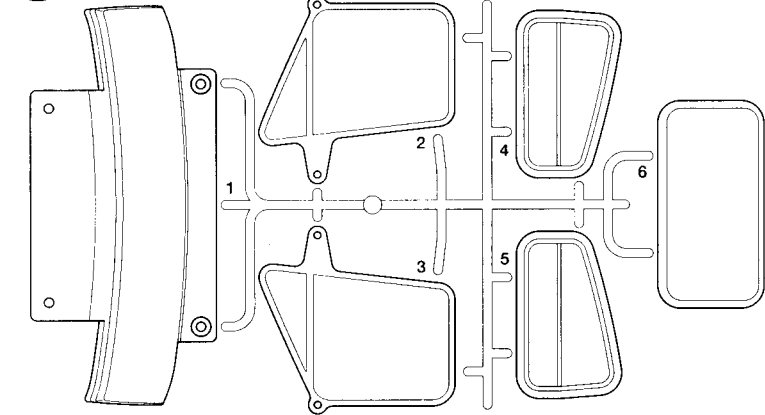


Q PARTS 0115317
x1

P PARTS 9115132
x1



T PARTS 9225074
x1



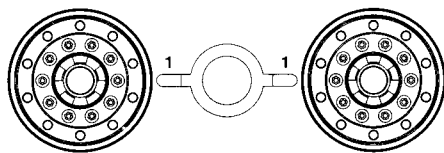
シャーシフレーム R × 1
Chassis frame R 4305525
Fahrgestellrahmen R
Longeron de châssis D

シャーシフレーム L × 1
Chassis frame L 4305525
Fahrgestellrahmen L
Longeron de châssis G

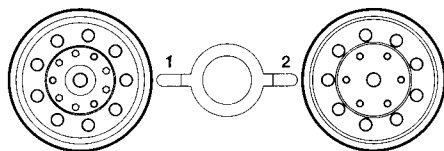
ステッププレート × 2
Step plate 4305526
Trittplatte
Plaquette décalée

アンテナパイプ × 1
Antenna pipe 6095003
Antennendraht
Gaine d'antenne

U PARTS 9225053
x1



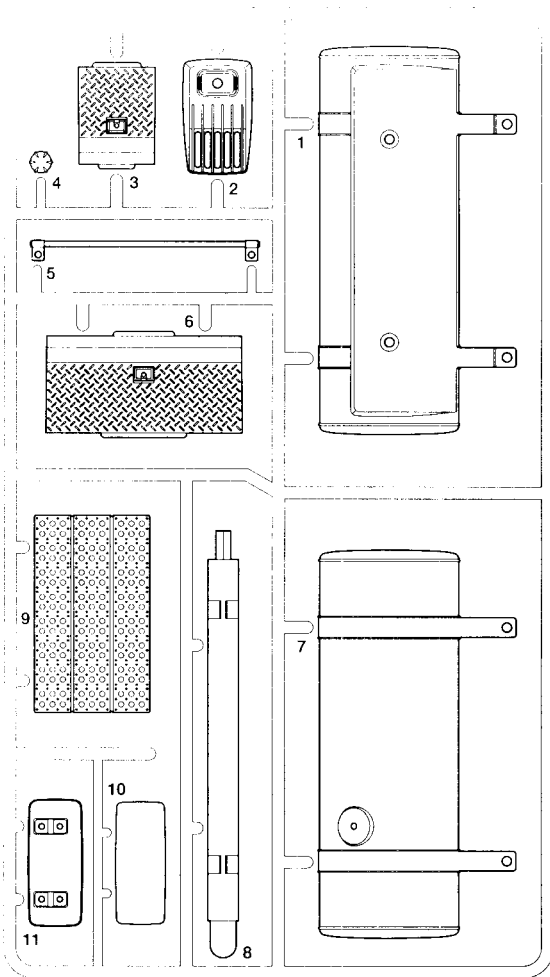
V PARTS 0445258
x4



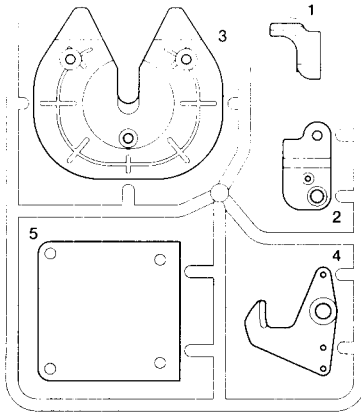
ステッカー × 1
Sticker 9495409
Aufkleber
Autocollant

PARTS

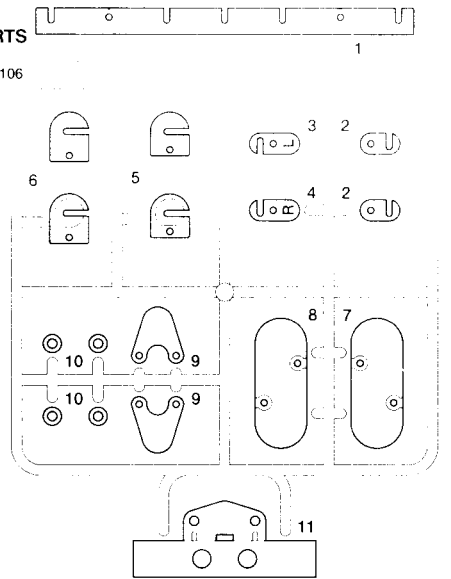
R PARTS 0115319
×2



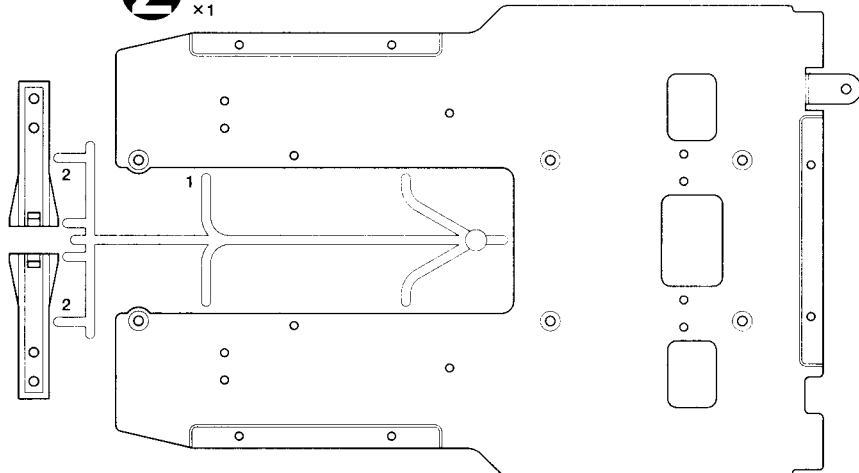
X PARTS 0225105
×1



Y PARTS 0225106
×1

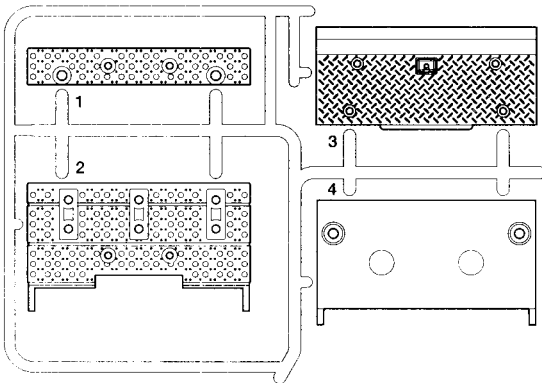


Z PARTS 0225107
×1



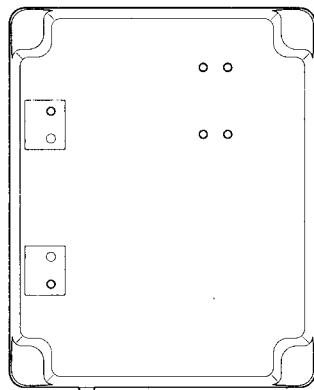
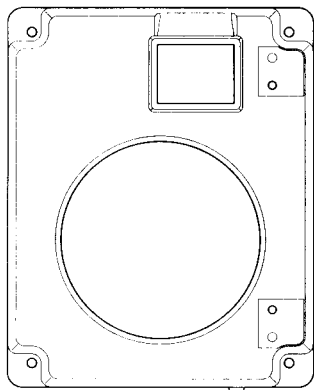
TROP用パーツ TROP (Tractor Truck Optional Parts) parts

M PARTS 9115136
×1



スピーカーボックス (前) ×1
Speaker box (front) 0440005
Lautsprecherbox (vorne)
Haut-parleur (avant)

スピーカーボックス (後) ×1
Speaker box (rear) 0440005
Lautsprecherbox (hinten)
Haut-parleur (arrière)



TROP用部品袋詰 Metal parts bag

9400032
BO1 ×4 3×12mmタッピングビス
Tapping screw
Schneidschraube
Vis taraudeuse

BO2 ×16 3×10mmタッピングビス
Tapping screw
Schneidschraube
Vis taraudeuse

BO3 ×2 3×8mmタッピングビス
Tapping screw
Schneidschraube
Vis taraudeuse

BO4 ×4 3×8mmフランジタッピングビス
Flange tapping screw
Kragenschraube
Vis taraudeuse à flasque

BO5 ×2 3×8mm丸ビス
Screw
Schraube
Vis

BO6 ×1
ヒンジ
Hinge
Scharnier
Charnière

BO7 ×1 グリップ (小)
Handle (short)
Griff (kurz)
Poignée (courte)

BO8 ×1 8×57mmプレート
Plate
Platte
Plaque

BO9 ×4 2×6mm丸ビス
Screw
Schraube
Vis

BO10 ×2 2×5mmトラス丸ビス
Screw
Schraube
Vis

BO11 ×2 3mmロックナット
Lock nut
Sicherungsmutter
Ecrou nylstop

BO12 ×4 2mmロックナット
Lock nut
Sicherungsmutter
Ecrou nylstop

BO13 ×4 2mmナット
Nut
Mutter
Ecrou

BO14 ×2 L型ステー
L stay
L-Halter
Support L

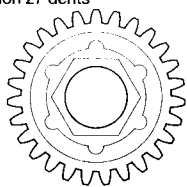
BO15 ×4 リヤライトステー
Rear stay
Hinterteil-Befestigung
Support arrière

マグネット ×1
Magnet
Aimant

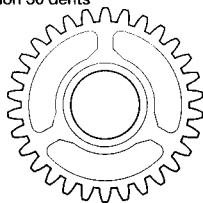
20×120mm両面テープ (黒) ×1
50171 Double-sided tape (black)
Doppelklebeband (schwarz)
Adhésif double face (noir)

ブラギヤ袋詰 9335128
Gear bag

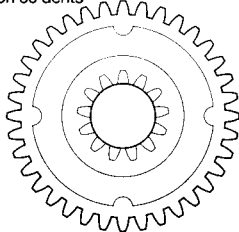
27Tブラギヤ・×1
27T Gear
27Z Zahnrad
Pignon 27 dents



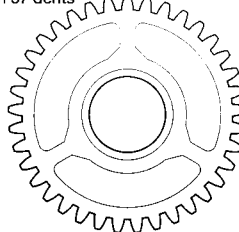
30Tブラギヤ・×1
30T Gear
30Z Zahnrad
Pignon 30 dents



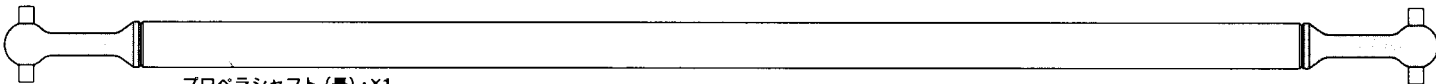
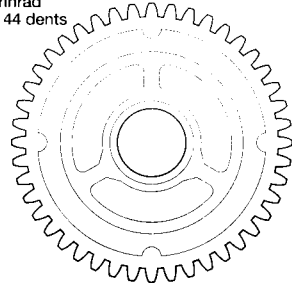
36Tブラギヤ・×1
36T Gear
36Z Zahnrad
Pignon 36 dents



37Tブラギヤ・×1
37T Gear
37Z Zahnrad
Pignon 37 dents



44Tブラギヤ・×1
44T Gear
44Z Zahnrad
Pignon 44 dents



プロペラシャフト (長)・×1
Propeller shaft (long) 3485132
Antriebswelle (lang)
Arbre de transmission (long)

モーター・×1
Motor 7435035
Moteur

タイヤ・×10
Tire 9805456
Reifen
Pneu

ネジ止め剤・×1 87004
Liquid Thread Lock
Schrauben-Sicherungs-Flüssigkeit
Produit freine-filet

BH デフギヤ袋詰 9400028
Differential gear bag

BH1 ジョイントカップ
×3
Joint cup
Gelenkkapsel
Noix de cardan

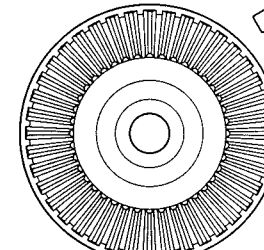
BH2 ドライブベベル
×3
Bevel gear shaft
Kegelradachse
Arbre de pignon conique

BH3 プロペラシャフト (短)
×1
Propeller shaft (short)
Antriebswelle (kurz)
Arbre de transmission (court)

BH4 ×2
9805458
デフシャフトA
Diff shaft A
Ausgleichsradachse A
Arbre de différentiel A

BH5 ×2
9805458
デフシャフトB
Diff shaft B
Ausgleichsradachse B
Arbre de différentiel B

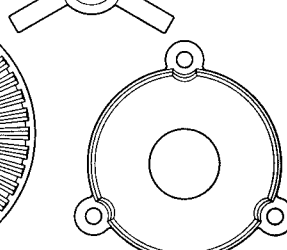
BH6 ×4 9405620
ベベルギヤ (大)
Large bevel gear
Kegelrad groß
Grand pignon conique



BH7 ×6 9405620
ベベルギヤ (小)
Small bevel gear
Kegelrad Klein
Petit pignon conique

BH9 リングギヤ
×2
Ring gear
Teillerrad
Couronne

BH8 ×2 9405620
ベベルシャフト
Star shaft
Stern-Achse
Support de satellite



BH10 デフカバー
×2
Differential cover
Differential-Abdeckung
Couvercle de différentiel

BM ミッション部品袋詰 9400029
Gear shaft bag

BM1 4mmシフトボール
×1
Shift ball
Kugelkopf
Rotule de boîte

BM5 ×1 3545010
20Tミッションギヤ
20T Gear
20Z Zahnrad
Pignon 20 dents

BM2 13×6mmワッシャー
×1
Washer
Beilagscheibe
Rondelle

BM6 ×1 3545009
13Tミッションギヤ
13T Gear
13Z Zahnrad
Pignon 13 dents

BM3 シフトボールステー
×1
Shift ball stay
Kugelkopfhalterung
Support de rotule de boîte

BM7 ×2
ギヤベアラー (長)
Gear hub (long)
Stabmutter (lang)
Moyeu de pignon (long)

BH1 ジョイントカップ
×1
Joint cup
Gelenkkapsel
Noix de cardan

BM8 ×1
ギヤベアラー (短)
Gear hub (short)
Stabmutter (kurz)
Moyeu de pignon (court)

BM4 ×2
シフトスプリング
Shift spring
Schaltfeder
Ressort de boîte de vitesse

BM9 ギヤボックスプレートB
×1
Gearbox plate B
Getriebedeckel B
Plaque de carter B

BM10 ×1
シフトロッド
Shift rod
Schaltstange
Tringlerie de boîte de vitesse

BM11 ×1
ギヤシャフトB
Gear shaft B
Getriebewelle B
Arbre de pignonnrie B

BM12 ×1
ギヤシャフトA
Gear shaft A
Getriebewelle A
Arbre de pignonnrie A

BM13 ×4
プレートステー
Plate stay
Plattenhalterung
Support de plaque

BM14 ×1
2×67mm両ネジシャフト
Threaded shaft
Gewindestange
Tige filetée

BM15 ×1 3505039
10Tピニオンギヤ
10T Pinion gear
10Z Motorzittel
Pignon moteur 10 dents

BM17 ×1 4305125
モータープレート
Motor plate
Motor-Platte
Plaque-moteur

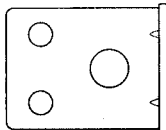
BM18 ×3
シフトフォーク
Shift fork
Schaltgabel
Fourche de boîte de vitesse

PARTS

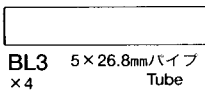
★金具部品は少し多目に入っています。予備として使ってください。
 ★Extra screws and nuts are included. Use them as spares.
 ★Ersatzschrauben und -muttern liegen bei.
 ★Des vis et des écrous supplémentaires sont inclus. Les utiliser comme pièces de rechange.

BL サイドステップ袋詰 9400033 Step plate parts bag

BL1 ×4 9805337
ホイールハブ
Wheel hub
Radnabe
Moyeu de roue



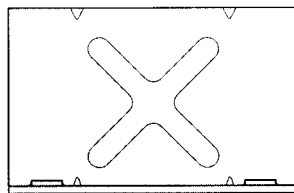
BL2 ×2
リヤライトステー
Rear stay
Hinterteil-Befestigung
Support arrière



BL3 ×4 5×26.8mmパイプ
Tube
Rohr

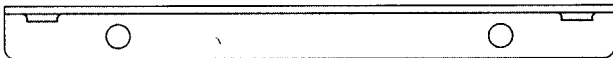


BL5 ×2 3×60mm丸ビス
Screw
Schraube
Vis

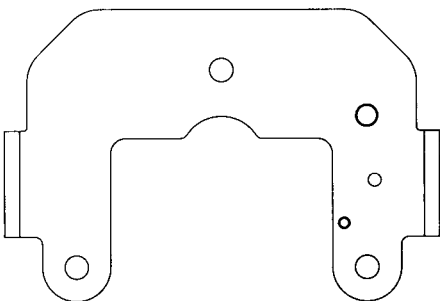


BL6 ×4 ツールボックスステー
Tool box stay
Halterung des Werkzeugkastens
Support de caisse à outils

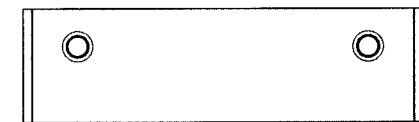
BJ ジョイントプレート袋詰 9400031 Coupler plate bag



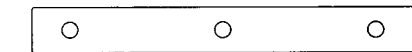
BJ1 ×3 ボディステー
Body stay
Karosserie-Halter
Support de carrosserie



BJ2 ×1 ジョイントプレートA
Coupler plate A
Kupplungsplatte A
Plaquette d'attelage A

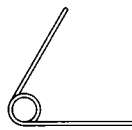


BJ3 ×1 ジョイントプレートB
Coupler plate B
Kupplungsplatte B
Plaquette d'attelage B



BJ4 ×2 ラバープレート
Mud flap holder
Schmutzfängerhalterung
Fixation de bavette

BK カプラー袋詰 9400026 Coupler bag



BK1 ×1 ホールドスプリング
Hold spring
Haltefeder
Ressort de fixation



BK2 ×1 リターンスプリング
Return spring
Ausrück-Feder
Ressort de retour



BK3 ×1 サポートスプリング
Support spring
Feder der Abstützung
Ressort de support



BK4 ×1 1.6×10mm丸ビス
Screw
Schraube
Vis



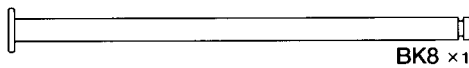
BK5 ×1 3mmタイツナット
Press nut
Druckmutter
Ecrou de pression



BK6 ×1 5×4mm丸プッシュ
Round bushing
Kreishülse
Entretoise



BK7 ×1 ジョイントナット
Coupler nut
Spannmutter
Ecrou d'attelage



BK8 ×1 3×60mmリンクピン
Link pin
Lenkerbolzen
Axe d'articulation

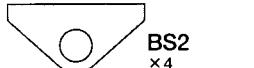


BK9 ×1 2×85mm両ネジシャフト
Threaded shaft
Gewindestange
Tige filetée

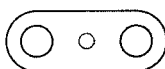
BS サスステー袋詰 9400030 Suspension stay bag



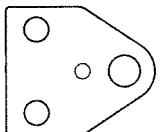
BS1 ×4 リヤサスステーA
Rear suspension stay A
Hintere Aufhängungsstrebe A
Support de suspension arrière A



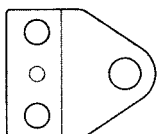
BS2 ×4 リヤサスステーB
Rear suspension stay B
Hintere Aufhängungsstrebe B
Support de suspension arrière B



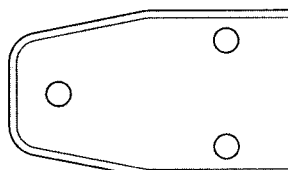
BS3 ×4 シャックル
Shackle
Federbügel
Support de lames



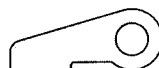
BS4 ×2 フロントサスステーA
Front suspension stay A
Vordere Aufhängungsstrebe A
Support de suspension avant A



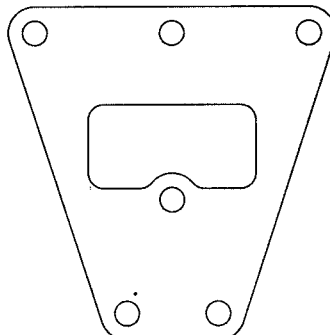
BS5 ×2 フロントサスステーB
Front suspension stay B
Vordere Aufhängungsstrebe B
Support de suspension avant B



BS6 ×2 フロントダンパーステーA
Front damper stay A
Vordere Dämpferstrebe A
Support d'amortisseur avant A

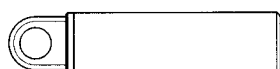


BS7 ×2 フロントダンパーステーB
Front damper stay B
Vordere Dämpferstrebe B
Support d'amortisseur avant B



BS8 ×2 リヤサスプレート
Rear suspension plate
Hintere Aufhängungsplatte
Plaquette de suspension arrière

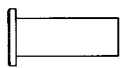
BR リーフスプリング袋詰 9400027 Leaf spring bag



BR1 ×6 ダンパーシリンダー
Damper cylinder
Dämpfer-Zylinder
Corps d'amortisseur



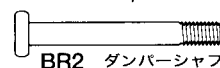
BR5 ×2 アップライトシャフト
Upright shaft
Achsschenkelwelle
Axe de fusée



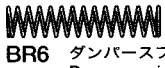
BR7 ×2 5×13mm丸プッシュ
Round bushing
Kreishülse
Entretoise



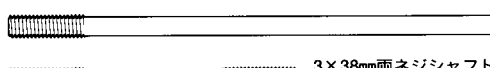
BR12 ×2 3×19mmリンクピン
Link pin
Lenkerbolzen
Axe d'articulation



BR2 ×6 ダンパーシャフト
Damper shaft
Dämpferstange
Axe d'amortisseur

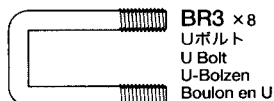


BR6 ×6 ダンパースプリング
Damper spring
Dämpfer-Feder
Ressort d'amortisseur



BR8 ×1 3×38mm両ネジシャフト
Threaded shaft
Gewindestange
Tige filetée

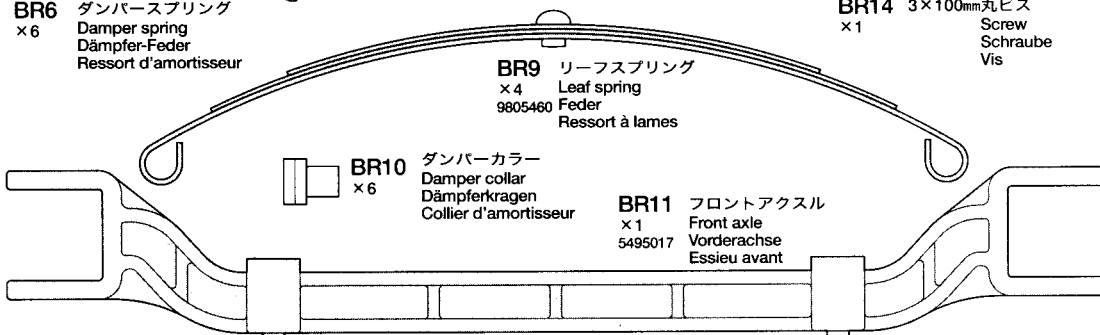
BR13 ×1 3×105mm両ネジシャフト
Threaded shaft
Gewindestange
Tige filetée



BR3 ×8 Uボルト
U Bolt
U-Bolzen
Boulon en U



BR4 ×4 リーフスペーサー
Spring seat
Federsitz
Assise de ressort



BR9 ×4 リーフスプリング
Leaf spring
Feder
Ressort à lames

BR10 ×6 ダンパーカラー
Damper collar
Dämpferkragen
Collier d'amortisseur

BR11 ×1 フロントアクスル
Front axle
Vorderachse
Essieu avant

BZ ボディ部品袋詰
Exhaust cover bag
9400025

マフラーカバー・×2
Exhaust cover 9805910
Auspuff-Abdeckung
Protections d'échappements



BZ2 ×2
L型ステー
L stay
L-Halter
Support L

BZ1 ×6
ハネルステー
Panel stay
Plattenhalterung
Support de panneau

BZ3 ×2
グリップ(大)
Handle (large)
Griff (groß)
Poignée (longue)

BZ4 ×2
ミラーステー
Mirror stay
Spiegelhalterung
Support de rétroviseur

BZ5 ×4
ミラーホルダー
Mirror holder
Spiegelhalterung
Fixation de rétroviseur

BQ

グリルネット袋詰 9400034
Mesh bag

グリルネット・×1
Mesh
Gitter
Treillis

20×120mm両面テープ(黒)・×1
50171 Double-sided tape (black)
Doppelklebeband (schwarz)
Adhésif double face (noir)

12×180mm両面テープ(白)・×3
Double-sided tape (white)
Doppelklebeband (weiß)
Adhésif double face (blanc)

BQ1 ×2
マッドフラップ
Mud flap
Schmutzfänger
Bavette

BN メタル袋詰 9405924
Metal bearing bag

BN1 1150メタル
×26 9805622
Metal bearing
Metall-Lager
Palier en métal

BN2 1260メタル
×4
Metal bearing
Metall-Lager
Palier en métal

グリス・×1
Grease
Fett
Graisse
87025

Eリング工具・×1
Tool for E-ring
Werkzeug für E-Ring
Outil pour circlip

BT 工具袋詰 9400035
Tool bag

BT1 ×1 50197
スナップピン(大)
Snap pin (large)
Federstift (groß)
Epingle métallique
(grande)

BT2 ×6 50596
5mmアジャスター
Adjuster
Einstellstück
Chape à rotule

BT3 ×6 50633
4mmアジャスター
Adjuster
Einstellstück
Chape à rotule

十字レンチ・×1
Box wrench
Steckschlüssel
Clé à tube
50038

ナイロンバンド・×5
Nylon band
Nylonband
Collier nylon
50595

六角レンチ(1.5mm)・×1
Hex wrench (1.5mm)
Imbusschlüssel (1.5mm)
Clé Allen (1.5mm)
50038

BA ビス袋詰A 9465615
Screw bag A

BA1 ×4
3×35mm丸ビス
Screw
Schraube
Vis

BA4 ×42
3×6mm丸ビス
Screw
Schraube
Vis

BA2 ×8
9805895
3×20mm丸ビス
Screw
Schraube
Vis

BA5 ×3
9805696
3×8mm丸ビス
Screw
Schraube
Vis

BA3 ×28
9805859
3×15mm丸ビス
Screw
Schraube
Vis

BA6 ×6
50822
3×10mm六角タッピングビス
Tapping screw
Schneidschraube
Vis taraudeuse

BD ビス袋詰D 9465618
Screw bag D

BD1 ×30
2×6mm丸ビス
Screw
Schraube
Vis

BD4 ×26
9805896
3mmナット
Nut
Mutter
Ecrou

BD2 ×6
9805557
4mmフランジロックナット
Flange lock nut
Sicherungsmutter
Ecrou nylistop à flasque

BD5 ×35
2220001
3mmロックナット
Lock nut
Sicherungsmutter
Ecrou nylistop

BD3 ×25
9805897
3mmフランジナット
Flange nut
Kragenmutter
Ecrou à flasque

BD6 ×64
2mmナット
Nut
Mutter
Ecrou

BB ビス袋詰B 9465616
Screw bag B

BB1 ×7
9805898
3×12mm丸ビス
Screw
Schraube
Vis

BB4 ×9
3×10mmタッピングビス
Tapping screw
Schneidschraube
Vis taraudeuse

BB2 ×33
9805853
3×8mm丸ビス
Screw
Schraube
Vis

BB5 ×6
3×18mm段付ビス
Step screw
Paßschraube
Vis décollétée

BB3 ×5
50583
3×15mmタッピングビス
Tapping screw
Schneidschraube
Vis taraudeuse

BB6 ×18
3×14mm段付ビス
Step screw
Paßschraube
Vis décollétée

BE ビス袋詰E 9465619
Screw bag E

BE1 ×4
2×12mm丸ビス
Screw
Schraube
Vis

BE4 ×4
9805611
5×9mmビローボール
Ball connector
Kugelkopf
Connecteur à rotule

BE2 ×8
9804158
2×4mm丸ビス
Screw
Schraube
Vis

BE5 ×3
50590
4mmビローボール
Ball connector
Kugelkopf
Connecteur à rotule

BE3 ×4
9mmワッシャー
Washer
Beilagscheibe
Rondelle

BE6 ×23
50380
4mmEリング
E-ring
E-Ring
Circlip

BE7 ×1
9805732
六角マウント
Hexagonal mount
Schickantbefestigung
Support hexagonal

BC ビス袋詰C 9465617
Screw bag C

BC1 ×1
2.6×16mmタッピングビス
Tapping screw
Schneidschraube
Vis taraudeuse

BC4 ×18
2×5mmキャップスクリュー
Cap screw
Zylinderkopfschraube
Vis à tête cylindrique

BC2 ×1
50575
2.6×10mmタッピングビス
Tapping screw
Schneidschraube
Vis taraudeuse

BC5 ×2
50586
3mmワッシャー
Washer
Beilagscheibe
Rondelle

BC3 ×15
50573
2×8mmタッピングビス
Tapping screw
Schneidschraube
Vis taraudeuse

BC6 ×7
50588
2mmEリング
E-ring
E-Ring
Circlip

BF ビス袋詰F 9465620
Screw bag F

BF1 ×4
3×12mmタッピングビス
Tapping screw
Schneidschraube
Vis taraudeuse

BF4 ×4
9805662
3×10mmフランジタッピングビス
Flange tapping screw
Kragenschraube
Vis taraudeuse à flasque

BF2 ×66
9805754
3×8mmタッピングビス
Tapping screw
Schneidschraube
Vis taraudeuse

BF5 ×2
3×8mmフランジタッピングビス
Flange tapping screw
Kragenschraube
Vis taraudeuse à flasque

BF3 ×5
3×4mmイモネジ
Grub screw
Madenschraube
Vis pointeau

BF6 ×12
2×5mmトラス丸ビス
Screw
Schraube
Vis

AFTER MARKET SERVICE CARD

When purchasing Tamiya replacement parts, please take or send this form to your local Tamiya dealer so that the parts required can be correctly identified and supplied. Please note that specifications, availability and price are subject to change without notice.

PARTS CODE

- 9335393 Body
- 0440007 Roof Spoiler
- 4305525 Frame L & R
- 0005467 A Parts (A1-A3)
- 0005468 B Parts (B1 & B2)
- 9005393 C Parts (C1-C4)
- 0005939 D Parts (D1-D5)
- 0005471 E Parts (E1-E13)
- 0005472 *1 F Parts (F1-F14, 1 pc.)
- 0005473 G Parts (G1-G11)
- 0005941 H Parts (H1-H5)
- 9115047 J Parts (J1-J8)
- 0115231 K Parts (K1-K9)
- 0115314 L Parts (L1-L3)
- 9115136 M Parts (M1-M4)
- 0115233 N Parts (N1-N10)
- 9115132 P Parts (P1-P18)
- 0115317 Q Parts (Q1-Q6)
- 0115319 *1 R Parts (R1-R11, 1 pc.)
- 9115137 S Parts (S1)
- 9225074 T Parts (T1-T6)
- 9225053 U Parts (U1)
- 0445258 *2 V Parts (V1 & V2, 1 pc.)
- 0225104 W Parts (W1-W4)
- 0225105 X Parts (X1-X5)
- 0225106 Y Parts (Y1-Y11)
- 0225107 Z Parts (Z1 & Z2)
- 0440005 Speaker Box (Front & Rear)
- 9335128 Gear Bag
- 9805456 *3 Tire (2 pcs.)
- 4305526 Step Plate (2 pcs.)
- 3485132 Propeller Shaft (Long)
- 9465615 Screw Bag A (BA1-BA6)
- 9805895 3x20mm Screw (BA2 x10)
- 9805859 3x15mm Screw (BA3 x4)
- 9805696 3x8mm Countersunk Head Screw (BA5 x4)
- 50822 3x10mm Hex Tapping Screw (BA6 x10)
- 9465616 Screw Bag B (BB1-BB6)
- 9805898 3x12mm Screw (BB1 x10)
- 9805853 3x8mm Screw (BB2 x5)

KUNDENNACHBETREUUNGS-KARTE

Wenn Sie TAMIYA-Ersatzteile kaufen möchten, nehmen Sie bitte zur Unterstützung dieses Formular mit zu Ihrem örtlichen Fachhändler. Bezüglich der Angaben, der Lagerhaltung der Artikel und der Preise sind Änderungen vorbehalten.

- 50583 3x15mm Tapping Screw (BB3 x10)
- 9465617 Screw Bag C (BC1-BC6)
- 50575 2.6x10mm Tapping Screw (BC2 x10)
- 50573 2x8mm Tapping Screw (BC3 x10)
- 50586 3mm Washer (BC5 x15)
- 50588 2mm E-ring (BC6 x15)
- 50380 E-ring Set (BC6 x12, BE6 x7...etc.)
- 9465618 Screw Bag D (BD1-BD6)
- 9805557 4mm Flange Lock Nut (BD2 x4)
- 9805897 3mm Flange Nut (BD3 x10)
- 9805896 3mm Nut (BD4 x10)
- 2220001 3mm Lock Nut (BD5 x1)
- 9465619 Screw Bag E (BE1-BE7)
- 9804158 2x4mm Screw (BE2 x10)
- 9805611 5x9mm Ball Connector (BE4 x5)
- 50590 4mm Ball Connector (BE5 x5)
- 9805732 Hexagonal Mount (BE7 x4)
- 9465620 Screw Bag F (BF1-BF6)
- 9805754 3x8mm Tapping Screw (BF2 x10)
- 9805662 3x10mm Flange Tapping Screw (BF4 x5)
- 9400028 Diff. Gear Bag (BH1-BH10)
- 3555093 Propeller Shaft (Short) (BH3)
- 9805458 *1 Diff. Shaft A & B (BH4 & BH5, 1 pc. each)
- 9405620 Bevel Gear Bag (BH6 x4, BH7 x6, BH8 x2)
- 5455002 *1 Ring Gear (BH9 x1)
- 9400031 Coupler Plate Bag (BJ1-BJ4)
- 9400026 Coupler Spring Bag (BK1-BK9)
- 9805827 3mm Press Nut (BK5 x5)
- 9400033 Step Plate Parts Bag (BL1-BL6)
- 9805337 *1 Wheel Hub (BL1 x2)
- 3545035 Antenna Holder (BL4)
- 9400029 Gear Shaft Bag (BM1-BM18, BH1)
- 3545010 20T Gear (BM5)
- 3545009 13T Gear (BM6)
- 3550339 10T Pinion Gear (BM15)
- 4305125 Motor Plate (BM17)
- 9405924 Metal Bearing Bag (BN1 & BN2)
- 9805622 1150 Metal Bearing (BN1 x2)
- 9400032 Metal Parts Bag (BO1-BO15...etc.)
- 9805889 2mm Lock Nut (BO12 x10)
- 9400034 Mesh Bag (BQ1...etc.)

SERVICE APRES-VENTE

LISTE DES PIECES DETACHEES

Afin de vous permettre de vous procurer des pièces de rechange Tamiya, Amenez cette liste à votre point de vente Tamiya qui ne manquera pas de vous renseigner. Veuillez noter que les caractéristiques, disponibilité et prix peuvent changer sans avis préalable.

- 9400027 Leaf Spring Bag (BR1-BR14)
- 9805457 *1 Damper Cylinder (BR1 x3)
- 9805460 *1 Leaf Spring (BR9 x2)
- 5495017 Front Axle (BR11)
- 9400030 Suspension Stay Bag (BS1-BS8)
- 9400035 Tool Bag (BT1-BT3...etc.)
- 50197 Snap Pin Set (BT1 x10...etc.)
- 50596 5mm Adjuster (BT2 x6)
- 50633 4mm Adjuster (BT3 x6, White)
- 9400025 Body Parts Bag (BZ1-BZ5...etc.)
- 9805910 Exhaust Cover (2 pcs.)
- 50038 Tool Set (Box Wrench, Hex Wrench...etc.)
- 50171 Heat Resistant Double-Sided Tape
- 50595 Nylon Band w/Metal Hook (10 pcs.)
- 87004 Liquid Thread Lock
- 87025 Ceramic Grease
- 7435035 Motor
- 6095003 Antenna Pipe (30cm) (White)
- 9495409 Sticker
- 1050239 Instructions

*1 Required 2 sets for one car.
*2 Required 4 sets for one car.
*3 Required 5 sets for one car.

TRACTOR TRUCKS OPTIONAL & SPARE PARTS

- Item No.
- 56501 Tractor Truck Electrical Unit Set
- 56502 Semi-Trailer Light Set
- 56503 Tractor Truck Oil Shocks (2 pcs.)
- 56505 Motorized Support Legs
- 56507 Telescopic Antenna
- 56508 Truck Aluminum Front Wheels (2 pcs.)
- 56509 Truck Aluminum Rear Wheels (2 pcs.)
- 56510 Tractor Truck Sound Effects Set
- 56511 Tractor Truck Multi-Function Control Unit

★部品請求には下のカードをご利用ください。部品請求の際にはお客様の住所、氏名、電話番号、郵便番号をしっかりとご記入ください。また右記のサービスもご利用いただけます。詳しくは当社カスタマーサービスまでお問い合わせください。

《郵便振替のご利用法》

お近くにある郵便局の払込用紙の通信欄にITEM番号、スケール、製品名、部品名、数量をご記入ください。次に口座番号・00810-9-1118、加入者名・田宮模型、

金額欄に必要部品の合計金額を記入します。すべての振込人住所欄にお客様の住所、氏名、電話番号、郵便番号を記入し、窓口へ振込金を添えてお出しください。この時振込にかかる手数料はお客様の負担となります。また郵便振替をご利用になるときはこのカードは必要ありません。

《タミヤカード》

タミヤカードを利用されますと部品の入手が早く簡単です。詳しくは、当社カスタマーサービスまでお問い合わせください。

《送料について》
送料が表示されている部品は、送料が別に必要です。部品を2個以上ご注文の場合、最も高い送料(1個分)だけで結構です。部品の合計が5,000円を越える場合、送料はサービスとなります。

《お問い合わせ電話番号》

静岡 054-283-0003
東京 03-3899-3765 (静岡へ自動転送)
営業時間/平日(月~金曜日)▶8:00~20:00
土、日曜日、祝日▶8:00~17:00まで



トレーラーヘッド・ナイトハウラー

部品をなくしたり、こわした方は、下のステッカーが貼られたカスタマーサービス取次店でご注文いただけます。当社カスタマーサービスに直接ご注文する場合は、このカードの必要部品を○でかきこみ代金を現金書留または、定額小為替(100円以下は切手可)と一緒に申し込みにください。なお、ご送金にはタミヤカードや郵便振替、代金書払いもご利用いただけます。



- ボディ.....2,100円 9335393
- ルーフスポイラー.....1,060円 0440007
- シャシーフレームL・R.....1,800円 4305525
- Aパーツ.....970円 0005467
- Bパーツ.....920円 0005468
- Cパーツ.....620円 9005393
- Dパーツ.....900円 0005939
- Eパーツ.....870円 0005471
- Fパーツ(1枚).....820円 0005472
- Gパーツ.....870円 0005473
- Hパーツ.....600円 0005941
- Jパーツ.....620円 9115047
- Kパーツ.....900円 0115231
- Lパーツ.....480円 0115314
- Mパーツ.....680円 9115136
- Nパーツ.....1,000円 0115233
- Pパーツ.....1,550円 9115132
- Qパーツ.....930円 0115317
- Rパーツ(1枚).....1,150円 0115319
- Sパーツ.....390円 9115137

- Tパーツ.....760円 9225074
- Uパーツ.....680円 9225053
- Vパーツ(1枚).....520円 0445258
- Wパーツ.....440円 0225104
- Xパーツ.....570円 0225105
- Yパーツ.....680円 0225106
- Zパーツ.....690円 0225107
- スピーカーボックス(前後).....1,000円 0440005
- ブラギヤ袋詰.....470円 9335128
- タイヤ(2本).....720円 9805456
- ステッププレート(2枚).....750円 4305526
- フロベラシャフト(長).....560円 3485132
- TROP用部品袋詰.....830円 9405620
- デフギヤ袋詰.....2,200円 9400028
- フロベラシャフト(短).....270円 3555093
- デフシャフトA・B(各1本).....420円 9805458
- リングギヤ(1個).....370円 5455002
- ベベルギヤ小×6、大×4、ベベルシャフト×2.....470円 9405620
- ミッション部品袋詰.....2,200円 9400029
- 10Tピニオンギヤ.....270円 3505039
- 13Tミッションギヤ.....320円 3545009
- 20Tミッションギヤ.....320円 3545010
- モータープレート.....120円 4305125
- サイドステップ袋詰.....740円 9400033
- ホイールハブ(2個).....220円 9805337
- アンテナホルダー.....120円 3455035
- ジョイントプレート袋詰.....600円 9400031
- カブラー袋詰.....430円 9400026
- 3mmタイトナット(5個).....230円 9805827
- サスステー袋詰.....850円 9400030
- リーフスプリング袋詰.....2,800円 9400027
- フロントアクスル.....570円 5495017
- リーフスプリング(2本).....520円 9805460
- ダンパーシリンダー(3本).....520円 9805457
- ボディ部品袋詰.....1,700円 9400025
- マフラーカバー(2個).....1,150円 9805910
- グリルネット袋詰.....490円 9400034
- メタル袋詰.....670円 9405924
- 1150メタル(2個).....220円 9805622
- ビス袋詰A.....400円 9465611
- ビス袋詰B.....430円 9465616
- ビス袋詰C.....400円 9465617
- ビス袋詰D.....550円 9465618
- ビス袋詰E.....430円 9465619
- ビス袋詰F.....500円 9465620
- 工具袋詰.....500円 9400035
- モーター.....1,320円 7435035
- アンテナパイプ(30cm・白).....270円 6095003
- ステッカー.....700円 9495409
- 説明図.....600円 1050239

この他にも修理や整備のためのRCスベアパーツが発売されています。お近くの模型店店頭、または当社カスタマーサービスでお買い求めください。

	送料	SP.38
十字レンチ、六角棒レンチ.....	200円	120円
耐熱両面テープ.....	300円	120円
スナプピン大×10.....	200円	90円
4mmEリング×7、2mmEリング×12.....	100円	90円
2×8mmタッピングビス×10.....	100円	80円
2.6×10mmタッピングビス×5.....	100円	80円
3×15mmタッピングビス×10.....	150円	80円
3mmワッシャー×15.....	100円	80円
2mmEリング×15.....	100円	80円
4mmピローボール×5.....	150円	80円
ナイロンバンド×10.....	150円	80円
5mmアジャスター×6.....	150円	90円
4mmアジャスター(白)×6.....	150円	90円
3×10mm六角タッピングビス×10.....	150円	90円
ネジ止め剤.....	250円	160円
セラミックグリス.....	400円	160円

For Japanese use only ! ITEM 56314

住所

電話 ()

氏名

★パーツの価格は予告なく変更となる場合があります。

TAMIYA
株式会社タミヤ
静岡市豊田原3-7 〒422-8610