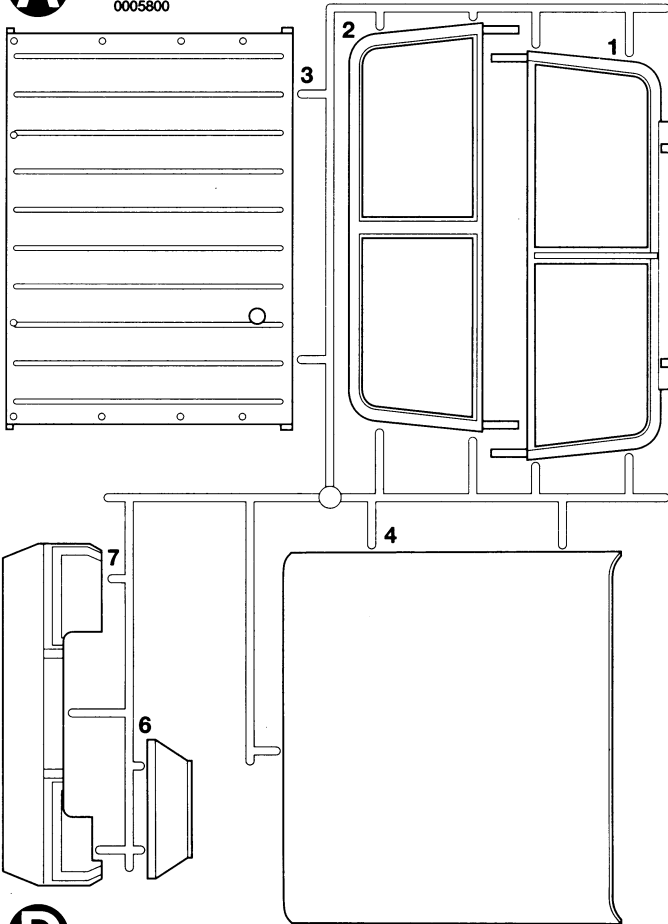
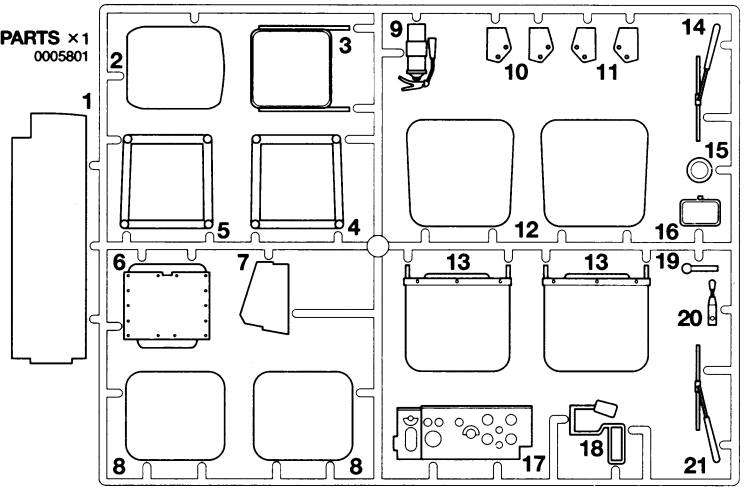


PARTS

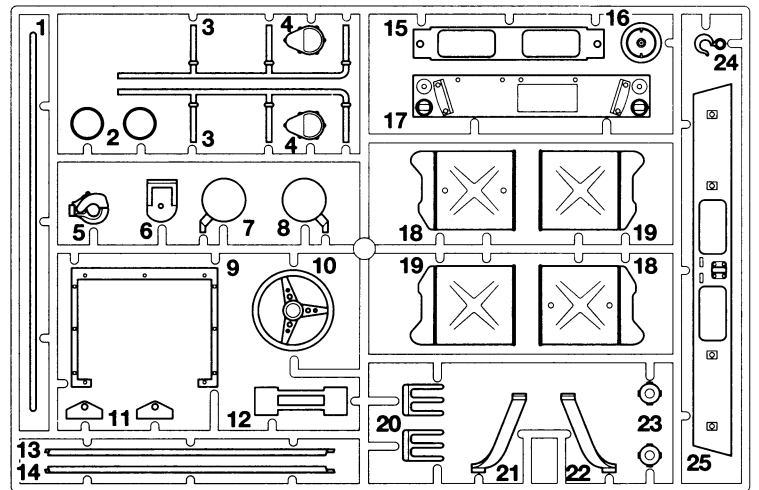
A PARTS ×1
0005800



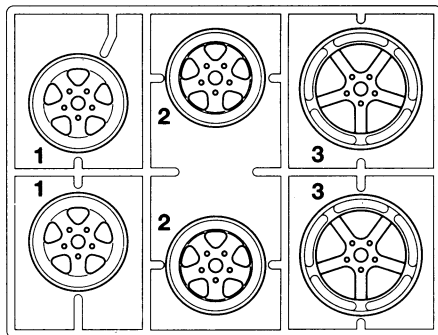
B PARTS ×1
0005801



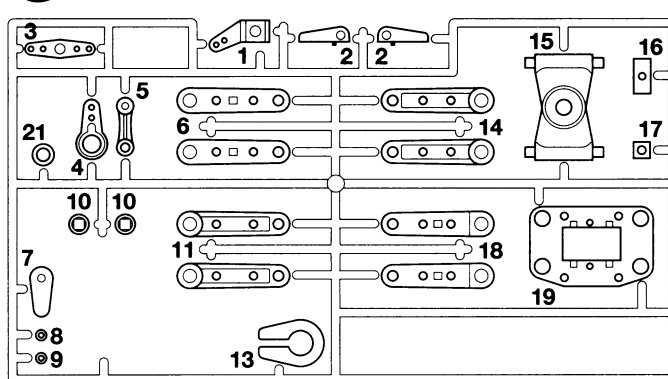
C PARTS ×1
0005802



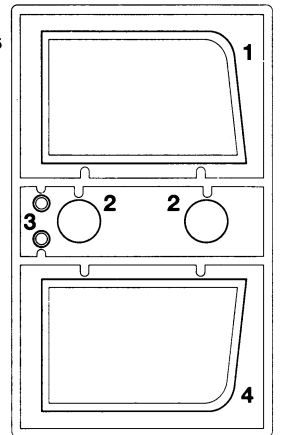
D PARTS ×2
0005803



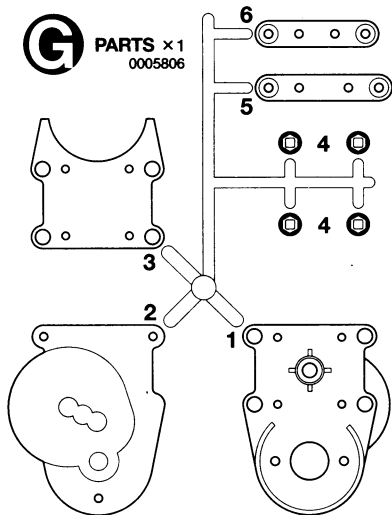
E PARTS ×2
0005804



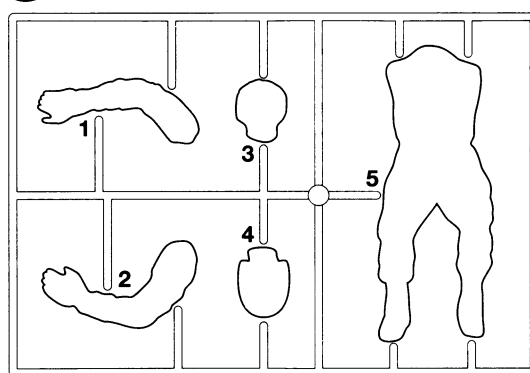
F PARTS ×1
0005805



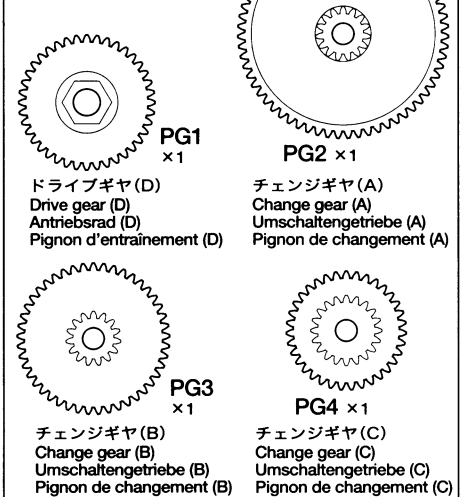
G PARTS ×1
0005806



Z PARTS ×1
0225089



(ギヤ袋詰) **PG** 9335331
GEAR BAG
ZAHNRAD-BEUTEL
SACHET DE PIGNONERIE

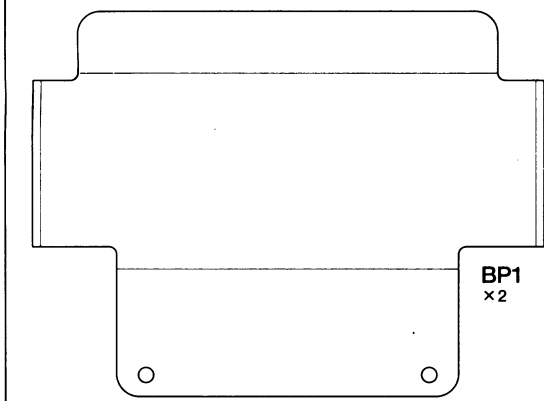


- | | | | | |
|--|---|--|--|---|
| ボディ上部.....×1
Upper body 0335189
Obere Karosserie
Carrosserie supérieur | フロントガード.....×1
Front guard 4015023
Schutzplatte vorne
Protection avant | アンダーパネル.....×1
Under panel 4015024
Bodenplatten
Panneaux inférieurs | タイヤ.....×4
Tire 9805712
Reifen
Pneu | 両面テープ.....×2
Double-sided tape 50171
Doppelklebeband
Adhésif double face |
| ボディ下部.....×1
Lower body 0335190
Unteren Karosserie
Carrosserie inférieurs | モーター.....×1
Motor 7435044
Moteur | 金網.....×1
Mesh 9415695
Gitter
Treillis | ステッカー.....×1
Sticker 9495353 | タミヤネジ止め剤.....×1
Tamiya Liquid Thread Lock 87004
TAMIYA Schraubensicherungsmitel
Frein-fliet TAMIYA |

PARTS

アンテナパイプ.....x1
Antenna pipe 6095001
Antennendraht
Gaine d'antenne

《プレス部品袋詰》 **BP** 9415688
PRESS PARTS BAG
PRESS TEILE-BEUTEL
SACHET DE PIÉCES EMBOUTIES



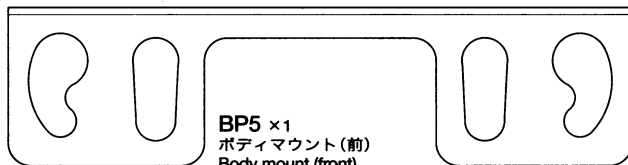
BP1 x2
メカステー
Mechanism stay
Mechanikhalterung
Support de mécanisme



BP2 x4 トーションバー
9805713 Torsion bar
Drehstabfeder
Barre de torsion

BP3 x1
ボディマウント(後)
Body mount (rear)
Karosserieaufhängung (hinten)
Support de carrosserie (arrière)

BP4 フロントステー
x1 Front stay
Vorderteil-Befestigung
Support avant



BP5 x1
ボディマウント(前)
Body mount (front)
Karosserieaufhängung (vorder)
Support de carrosserie (avant)

AFTER MARKET SERVICE CARD

When purchasing Tamiya replacement parts, please take or send this form to your local Tamiya dealer so that the parts required can be correctly identified and supplied. Please note that specifications, availability and price are subject to change without notice.

KUNDENNACHBETREUUNGS-KARTE

Wenn Sie TAMIYA-Ersatzteile kaufen möchten, nehmen Sie bitte zur Unterstützung dieses Formular mit zu Ihrem örtlichen Fachhändler. Bezüglich der Angaben, der Lagerhaltung der Artikel und der Preise sind Änderungen vorbehalten.

SERVICE APRES-VENTE

LISTE PIÉCES DETACHÉES
Afin de vous permettre de vous procurer des pièces de rechange Tamiya, Amenez cette liste à votre point de vente Tamiya qui ne manquera pas de vous renseigner. Veuillez noter que les caractéristiques, disponibilité et prix peuvent changer sans avis préalable.

PARTS CODE

0335189 Upper Body
0335190 Lower Body
0005800 A Parts (A1-A7)
0005801 B Parts (B1-B21)
0005802 C Parts (C1-C25)
0005803 *1 D Parts (D1-D3) (1 pc.)
0005804 *1 E Parts (E1-E21) (1 pc.)
0005805 F Parts (F1-F4)
0005806 G Parts (G1-G6)
0225089 Z Parts (Z1-Z5)
9335331 Gear Bag (PG1-PG4)
Drive Gear (D) (PG1) x1 Change Gear (A) (PG2) x1
Change Gear (B) (PG3) x1 Change Gear (C) (PG4) x1
9805712 *1 Tires (2 pcs.)
9415695 Mesh & Double-Sided Tape (2 pcs.)
4015024 Under Panel
4015023 Front Guard
4015025 Under Guard
4005086 Chassis
4005087 Front Chassis (SA1)
5405038 Gear Box (SA2)
4005088 Rear Chassis (SA3)
9415682 Screw Bag A (BA1-BA7)
9805636 3x6mm Screw (BA2 x2)
50587 3mm Spring Washer (BA6 x15)

50380 E-ring Set (BA7 x7...etc.)
9415683 Screw Bag B (BB1-BB7)
9415684 Screw Bag C (BC1-BC7)
50576 3mm Grub Screw (BC3 x10)
50038 Tool Set (Box Wrench, Hex Wrench, BC3 x4)
2220001 3mm Lock Nut (BC4 x1)
9805557 4mm Flange Lock Nut (BC5 x4)
50590 4mm Ball Connector (BC7 x5)
9415685 Screw Bag D (BD1-BD7)
9805556 2x8mm Screw (BD1 x10)
50586 3mm Washer (BD6 x15)
9805631 3mm Rosette Washer (BD7 x4)
9415689 Mount Bag (BE1-BE7)
3455035 Antenna Holder (BE6)
9415692 Bevel Gear Bag (BG1 & BG2)
9415694 Joint Cup Bag (BJ1 & BJ2)
9415693 Metal Bearing Bag (BM1-BM4)
9805622 1150 Metal Bearing (BM2 x2)
9415688 Press Parts Bag (BP1-BP5)
9805713 *1 Torsion Bar (BP2 x4)
9415687 Rod Bag (BR1-BR8)
53064 14T, 15T H.P. Steel Pinion Gear Set (BR1...etc.)
50633 4mm Adjuster (BR4 x6)
9415691 Shaft Bag (BS1 & BS2)
9415686 Tool Bag (BT1, Box Wrench, Grease...etc.)
50171 Heat Resistant Double-Sided Tape

50595 Nylon Band w/Metal Hook (10 pcs.)
87004 Liquid Thread Lock
87025 Ceramic Grease
7435044 Motor
6095001 Antenna Pipe (38cm)
9495353 Sticker
1055113 Instructions

*1 Requires 2 sets for one car.

TAMIYA SPARE PARTS & HOP-UP OPTIONS

TEM No.
53008 1150 Sealed Ball Bearing (4 pcs.)
53011 3x6mm Titanium Round Head Screw (10 pcs.)
53014 3x20mm Titanium Round Head Screw (10 pcs.)
53021 3mm Aluminum Nut (20 pcs.)
53022 3mm Aluminum Lock Nut (10 pcs.)
53029 1150 Sealed Ball Bearing (2 pcs.)
53030 850 Sealed Ball Bearing (4 pcs.)
53132 P/C Fluorescent Color Antenna Pipes (4 pcs.)
53347 3x3mm Spring Set Screw (10 pcs.)
53351 Aluminum Reinforced Tape

★部品請求にはこのカードが必要です。
部品請求をなさる方はあなたの氏名、住所、郵便番号、電話番号をこのカードに記入して下さい。

XR311

COMBAT SUPPORT VEHICLE

1/12 電動ラジオコントロールカー
XR311-コンバットバギー



部品をなくしたり、こわした方は、下のステッカーが貼られたカスタマーサービス取次店でご注文いただけます。当社カスタマーサービスに直接ご注文する場合は、このカードの必要部品を○でかきこみ代金を現金書留または、定額小為替(100円以下は切手可)と一緒に申し込んで下さい。なお、ご送金にはタミヤカードや郵便振替もご利用いただけます。



《お問い合わせ番号》 静岡 054-283-0003
東京 03-3899-3765 (静岡へ自動転送)
営業時間・平日 8:00~20:00・土、日、祝日 8:00~17:00

《郵便振替のご利用法》郵便局の払込用紙の通欄にこのカードを参考にITEM番号、スケール、製品名、部品名、数量を必ずご記入下さい。
振込人住所欄には電話番号もお書きいただき、口座番号・00810-9-1118、加入者名・田宮模型でお振込下さい。

ボディ上部.....1400円
ボディ下部.....960円
Aパーツ.....1170円
Bパーツ.....940円
Cパーツ.....950円
Dパーツ(1個).....540円

Eパーツ(1個).....800円
Fパーツ.....550円
Gパーツ.....720円
Zパーツ.....770円
ギヤ袋詰.....460円
タイヤ(2本).....900円
金網・両面テープ.....390円
アンダーパネル.....620円
フロントガード.....550円
アンダーガード.....800円
シャーシ.....1080円
フロントシャーシ.....620円
リヤシャーシ.....740円
ギヤボックス.....820円
ビス袋詰A.....360円
ビス袋詰B.....440円
ビス袋詰C.....400円
ビス袋詰D.....340円
工具袋詰.....430円
ロッド袋詰.....780円
プレス部品袋詰.....1400円
トーションバー(4本).....250円
マウント金具袋詰.....650円
シャフト袋詰.....1080円
ヘベルギヤ袋詰.....460円
メタル袋詰.....470円
ジョイントカップ袋詰.....900円
モーター.....1320円
アンテナパイプ(38cm).....270円
ステッカー.....300円
説明図.....600円

この他にも修理や整備のためのRCスベアパーツが発売されています。お近くの模型店店頭、または当社カスタマーサービスでお買い求め下さい。

送料
4mmEリングx7(SP.380).....100円・90円
3mmイモネジx10(SP.576).....200円・80円
3mmワッシャーx15(SP.586).....100円・80円
3mmスプリングワッシャーx15(SP.587).....100円・80円

4mmビローボールx5(SP.590).....150円・80円
4mmアジャスターx6(SP.633).....150円・90円
15Tビニオンギヤ(OP.64).....700円・120円
ネジ止め剤(87004).....250円・160円
セラミックグリス(87025).....400円・160円

《送料について》送料が表示されている部品は、送料が別に必要です。部品を2個以上ご注文の場合、最も高い送料(1個分)だけで結構です。部品の合計が5,000円を超える場合、送料はサービスとなります。

《タミヤカード》タミヤカードを利用されますと部品の入手が早く簡単です。詳しくは、カスタマーサービスまでお問い合わせください。

《電話でのご注文もご利用いただけます。》
パーツ代金に加え、代引き手数料(315円)をご負担いただければ、代金書留で電話でのご注文も承ります。

For Japanese use only! ITEM 58004

住所

電話 () -

氏名

価格は予告なく変更となる場合があります。



0800

株式会社タミヤ
静岡県厚田原3-7 〒422-8610