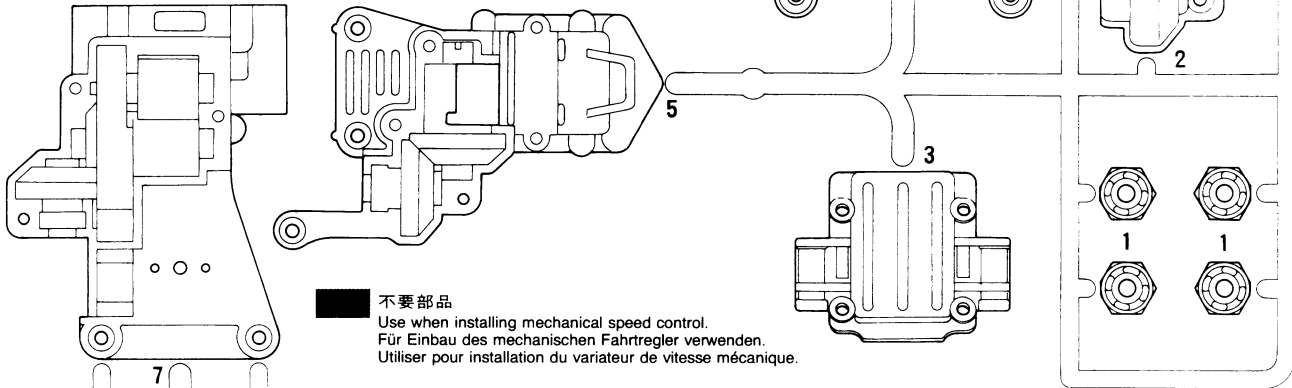


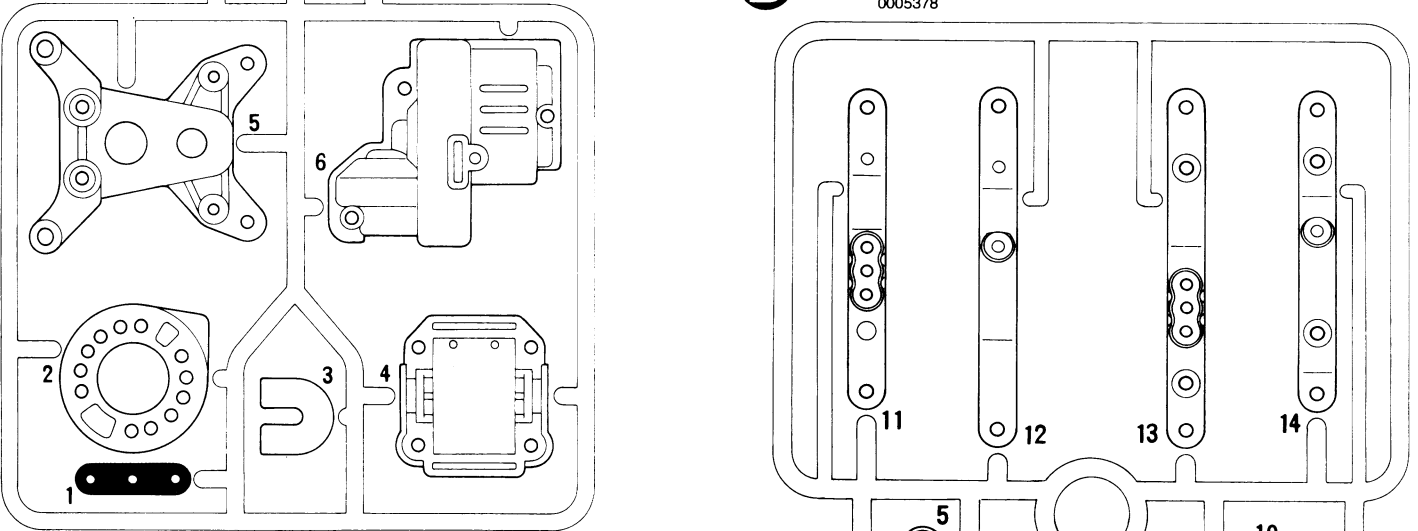
# PARTS

**A** PARTS ..... × 1  
0005375

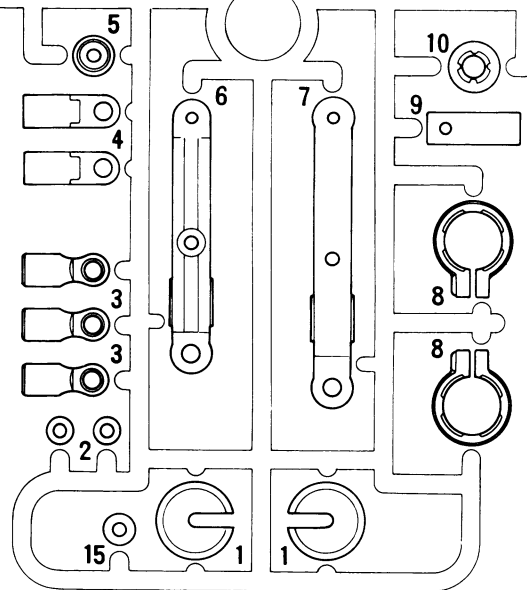
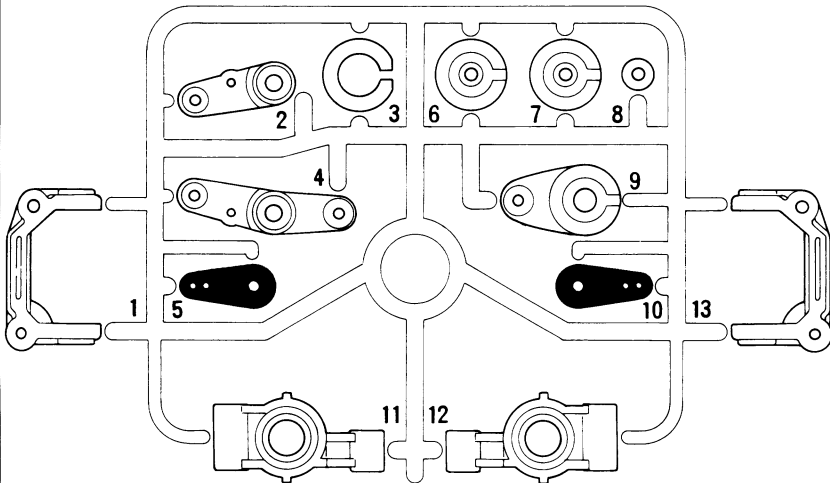
**B** PARTS ..... × 1  
9005318



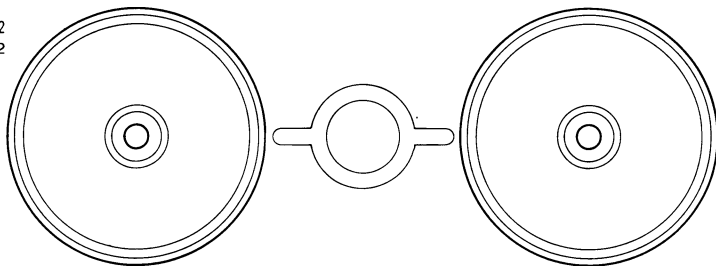
**D** PARTS ..... × 2  
0005378



**C** PARTS ..... × 1  
50554



ホイール ..... × 2  
Wheel 0335102  
Felge  
Jante



シャーシー ..... × 1  
Chassis 0335100  
Chassis

タイヤ ..... × 4  
Tire 53059  
Reifen  
Pneu

ボディ ..... × 1  
Body 9805529  
Karosserie  
Carrosserie

ステッカー ..... × 1  
Sticker 9495223

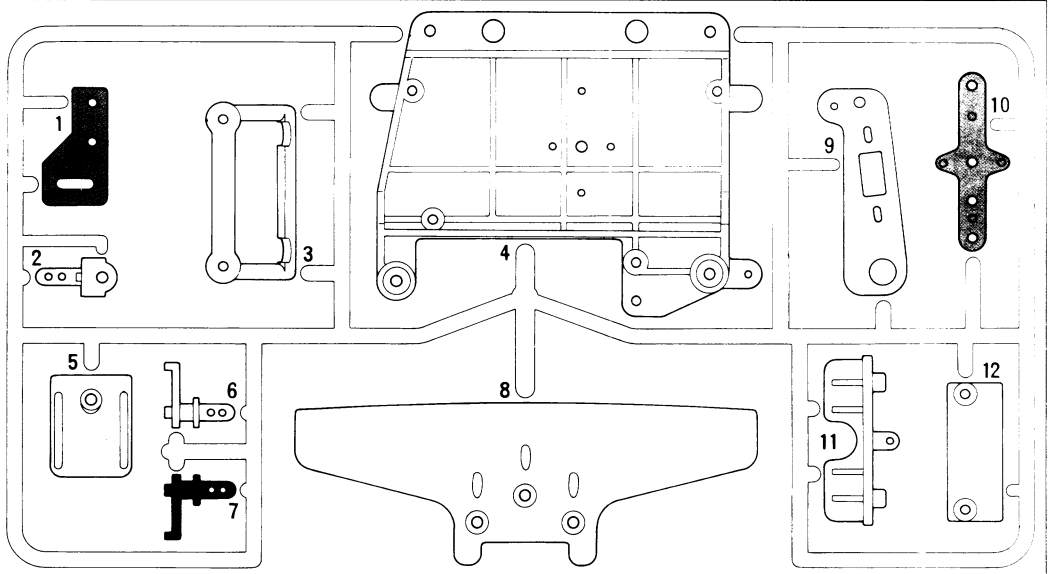
ウイंक ..... × 1  
Wing 9805529  
Spoiler  
Aileron

アンテナパイプ ..... × 1  
Antenna pipe 6095001  
Antennenrohr  
Gaine d'antenne

# PARTS

**E** PARTS ..... 1  
9005321

不要部品  
Not used.  
Nicht verwenden.  
Non utilisé.

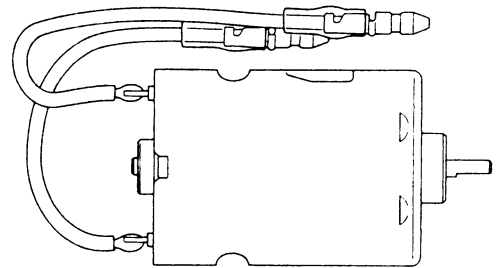
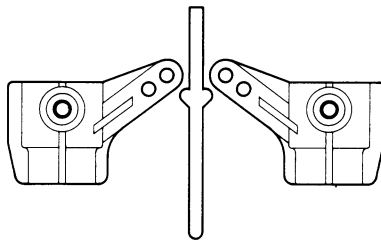
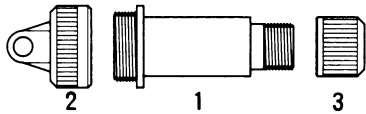


金具袋詰  
METAL PARTS BAG  
METALLTEILE-BEUTEL  
SACHET DE PIÉCES METALLIQUES

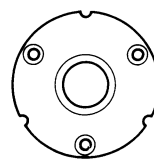
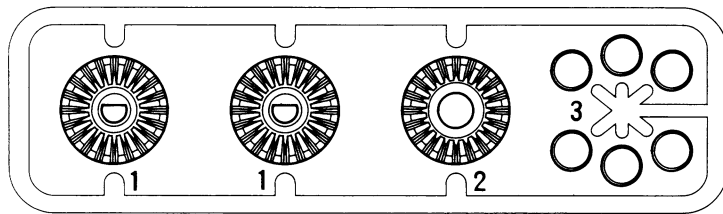
アップライト ..... × 1  
Upright  
Achsschenkel  
Fusée 50648

モーター ..... × 1  
Motor  
Moteur 7435044

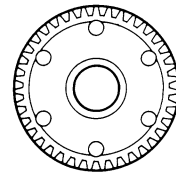
**Y** PARTS ..... × 4  
0225035



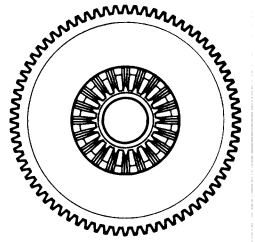
**G** PARTS ..... × 1  
9005322



テフカバー ..... × 2  
Differential cover  
Differential-Abdeckung  
Couvercle de différentiel



テフキャリア ..... × 2  
Differential spur gear  
Differentialrad  
Couronne de différentiel



スパーギヤ ..... 1  
Spur gear  
Stirnradgetriebe  
Pignon intermédiaire

**A** ①~⑧  
9415199

**MA1** ..... × 16  
50577  
3×10mm タッピングビス  
Tapping screw  
Schneidschraube  
Vis taraudeuse

**MA2** ..... × 2  
3×6mm 丸ビス  
Screw  
Schraube  
Vis

**MA3** ..... × 6  
50573  
2×8mm タッピングビス  
Tapping screw  
Schneidschraube  
Vis taraudeuse

**MA4** ..... × 1  
50576  
3mm イモネジ  
Grub screw  
Madenschraube  
Vis taraudeuse

**MA5** ..... × 2  
50586  
3mm ワッシャー  
Washer  
Bailagscheibe  
Rondelle

**MA20** ..... × 1  
4305125  
モータープレート  
Motor plate  
Motor-Platte  
Plaquette-moteur

**MA6** ..... × 2  
4mm Eリング  
E-Ring  
Circlip

**MA7** ..... × 6  
850 メタル  
Metal bearing  
Metall-Lager  
Palier en métal

**MA8** ..... × 8  
0555015  
1150 プラベアリング  
Plastic bearing  
Plastik-Lager  
Palier en plastique

**MA10** ..... × 1  
9405619

**MA11** ..... × 1  
9405619

**MA12** ..... × 1  
9405619

**MA13** ..... × 1 9805373  
アイドラーギヤ  
Idler gear  
Zwischenrad  
Pignon de renvoi

**MA14** ..... × 1 9805373  
ドライブギヤ  
Drive gear  
Antriebsrad  
Pignon d'entraînement

**MA9** ..... × 1  
3515017  
21T ピニオン  
21T Pinion gear  
21Z Motorritzel  
Pignon moteur 21 dents

**MA15** ..... × 4  
50602  
9mm ワッシャー  
Washer  
Bailagscheibe  
Rondelle

**MA16** ..... × 4  
50602  
ヘベルギヤ (大)  
Large bevel gear  
Kegelrad groß  
Grand pignon conique

**MA17** ..... × 6  
50602  
ヘベルギヤ (小)  
Small bevel gear  
Kegelrad klein  
Petit pignon conique

**MA18** ..... × 2  
50602  
ヘベルシャフト  
Star shaft  
Stern-Achse  
Support de satellites

**MA19** ..... × 2  
9405619  
プロペラジョイント  
Propeller joint  
Antriebs-Gelenk  
Accouplement d'arbre de transmission

六角棒レンチ ..... 1  
Hex wrench 50038  
Imbusschlüssel  
Clé Allen

グリス ..... × 1  
Grease  
Fett  
Graisse

PARTS

★金具部品は少し多目に入っています。予備として使って下さい。  
 ★Extra screws & nuts are included. Use them as spares.  
 ★Ersatzschrauben und -muttern liegen bei.  
 ★Des vis et des écrous supplémentaires sont inclus. Les utiliser comme pièces de rechange.

**B** 9~16

9415200

**MA1** 3×10mm タッピングビス  
 Tapping screw  
 Schneidschraube  
 Vis taraudeuse  
 4  
 50577

**MB1** 3×21mm タッピングビス  
 Tapping screw  
 Schneidschraube  
 Vis taraudeuse  
 8

**MB2** 3×14mm 段付ビス  
 Step screw  
 Paßschraube  
 Vis décollétée  
 8  
 50582

**MA5** 3mm フッシャー  
 Washer  
 Bailagscheibe  
 Rondelle  
 8  
 50586

**MB5** 3mm Oリング (黒)  
 O-Ring (black)  
 O-Ring (schwarz)  
 Joint torique (noir)  
 2

**MB6** 5mm ビロ-ボール  
 Ball connector  
 Kugelkopf  
 Connecteur à rotule  
 2  
 50592

**MA8** 1150 プラヘアリング  
 Plastic bearing  
 Plastik-Lager  
 Palier en plastique  
 8  
 0555015

**MB9** 2  
 9805368  
 ギヤ-ボックスジョイント (長)  
 Gearbox joint (long)  
 Getriebegehäuse-Gelenk (lang)  
 Accouplement de pont (long)

**MB10** 2  
 9805368  
 ギヤ-ボックスジョイント (短)  
 Gearbox joint (short)  
 Getriebegehäuse-Gelenk (kurz)  
 Accouplement de pont (court)

**MB11** 2  
 9405830  
 3×46mm スクリューピン  
 Screw pin  
 Schraubzapfen  
 Vis décollétée

**MB12** 2  
 9405830  
 3×32mm スクリューピン  
 Screw pin  
 Schraubzapfen  
 Vis décollétée

**MB13** 2  
 9405830  
 3×22mm スクリューピン  
 Screw pin  
 Schraubzapfen  
 Vis décollétée

**MB3** 4  
 4×11.5mm 段付ビス  
 Step screw  
 Paßschraube  
 Vis décollétée

**MB7** 4  
 9805369  
 ホイールアクスル  
 Wheel axle  
 Rad-Achse  
 Axe de roue

**MB4** 1  
 50642  
 U型シャフト  
 U-shaped shaft  
 U-förmige Achse  
 Support en U

**MB8** 4  
 9805370  
 ドライブシャフト  
 Drive shaft  
 Antriebswelle  
 Arbre d'entraînement

**50038**  
 十字レンチ  
 Box wrench  
 Steckschlüssel  
 Clé à tube

**C** 17~24

9415201

**MB2** 8  
 50582  
 3×14mm 段付ビス  
 Step screw  
 Paßschraube  
 Vis décollétée

**MA3** 2×8mm タッピングビス  
 Tapping screw  
 Schneidschraube  
 Vis taraudeuse  
 4  
 50573

**MA5** 3mm フッシャー  
 Washer  
 Bailagscheibe  
 Rondelle  
 8  
 50586

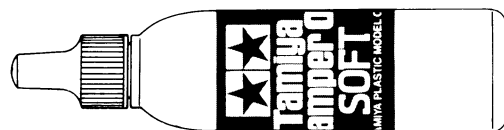
**MB5** 3mm Oリング (黒)  
 O-Ring (black)  
 O-Ring (schwarz)  
 Joint torique (noir)  
 8  
 9405617

**MC3** オイルシール  
 Oil seal  
 Ölabdichtung  
 Joint d'étanchéité  
 4  
 9405617

**MC1** 2  
 9405617  
 Rコイルスプリング  
 Rear coil spring  
 Hintere Feder  
 Ressort hélicoïdal arrière

**MC2** 2  
 9405617  
 Fコイルスプリング  
 Front coil spring  
 Vordere Feder  
 Ressort hélicoïdal avant

**MC4** 4  
 9405617  
 タンパーシャフト  
 Damper shaft  
 Dämpferstange  
 Axe d'amortisseur



ダンパーオイル……………1  
 Damper oil 53026  
 Dämpfer-Öl  
 Huile pour amortisseurs

**3485039**  
 プロペラシャフト×1  
 Propeller shaft  
 Schraubenwelle  
 Arbre de transmission

**D** 25~34

9415202

**MA1** 3×10mm タッピングビス  
 Tapping screw  
 Schneidschraube  
 Vis taraudeuse  
 21  
 50577

**MD1** 2  
 50583  
 3×15mm タッピングビス  
 Tapping screw  
 Schneidschraube  
 Vis taraudeuse

**MD6** 3×18mm 両ネジシャフト  
 Threaded shaft  
 Gewindestange  
 Tige filetée  
 1

**MB2** 3×14mm 段付ビス  
 Step screw  
 Paßschraube  
 Vis décollétée  
 2  
 50582

**MD2** 2.6×10mm タッピングビス  
 Tapping screw  
 Schneidschraube  
 Vis taraudeuse  
 1  
 50575

**MD3** 2×8mm 丸ビス  
 Screw  
 Schraube  
 Vis  
 2  
 50583

**MD7** 3×50mm 両ネジシャフト  
 Threaded shaft  
 Gewindestange  
 Tige filetée  
 2

**MA5** 3mm フッシャー  
 Washer  
 Bailagscheibe  
 Rondelle  
 6  
 50586

**MD4** 2mm フッシャー  
 Washer  
 Bailagscheibe  
 Rondelle  
 2

**MD5** 1  
 タイロッド  
 Tie-rod  
 Zugstange  
 Barre d'accouplement

ナイロンバンド……………1  
 Nylon band  
 Nylonband  
 Collier nylon

**MB6** 5mm ビロ-ボール  
 Ball connector  
 Kugelkopf  
 Connecteur à rotule  
 4  
 50592

両面テープ……………1  
 Double-sided tape  
 Doppelklebeband  
 Adhésif double face

**E** 35~41

9415203

**MA1** 3×10mm タッピングビス  
 Tapping screw  
 Schneidschraube  
 Vis taraudeuse  
 6  
 50577

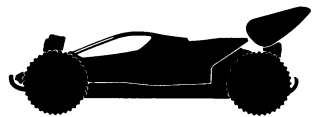
**ME1** 4mm フランジロックナット  
 Flange lock nut  
 Sicherungsmutter  
 Ecrou nylstop à flasque  
 4

**ME2** 2×10mm シャフト  
 Shaft  
 Achse  
 Axe  
 4  
 50594

**ME3** 1  
 50197  
 スナップピン (大)  
 Snap pin (large)  
 Federstift (groß)  
 Epingle métallique (grande)

**ME4** 2  
 50197  
 スナップピン (小)  
 Snap pin (small)  
 Federstift (klein)  
 Epingle métallique (petite)

# DIRT THRASHER



## AFTER MARKET SERVICE CARD

When purchasing Tamiya replacement parts, please take or send this form to your local Tamiya dealer so that the parts required can be correctly identified and supplied. Please note that specifications, availability and price are subject to change without notice.

### PARTS CODE

9805529 Body w/ Wing  
 0335100 Chassis  
 0005375 A Parts (A1-A5)  
 9005318 B Parts (B1-B7)  
 50554 Rear Uprights (C Sprue) (C1-C13)  
 0005378 \*1 D Parts (D1-D15)  
 9005321 E Parts (E1-E12)  
 9005322 G Parts  
 (G1-G3, Diff Cover, Diff Spur Gear, Spur Gear)  
 0225035 \*2 Y Parts (Y1-Y3)  
 50648 Front Upright (Red)  
 0335102 \*1 Wheel (2 pcs.)  
 53059 \*1 Wide Stud Spike Tires (2 pcs.)  
 9415199 Metal Parts Bag A  
 9415200 Metal Parts Bag B  
 9415201 Metal Parts Bag C  
 9415202 Metal Parts Bag D  
 9415203 Metal Parts Bag E

## KUNDENNACHBETREUUNGS-KARTE

Wenn Sie TAMIYA-Ersatzteile kaufen möchten, nehmen Sie bitte zur Unterstützung dieses Formular mit zu Ihrem örtlichen Fachhändler. Bezüglich der Angaben, der Lagerhaltung der Artikel und der Preise sind Änderungen vorbehalten.

50577 3x10mm Tapping Screw (MA1 x10)  
 50573 2x8mm Tapping Screw (MA3 x10)  
 50576 3mm Grub Screw (MA4 x10)  
 50586 3mm Washer (MA5 x15)  
 0555015 1150 Plastic Bearing (MA8 x10)  
 3515017 21T Pinion Gear (MA9)  
 9405619 Shaft Bag (MA10-MA12, MA19, MB10-MB12)  
 9805373 Idler & Drive Gear (MA13 & MA14)  
 50602 \*1 Differential Bevel Gear Set (MA15-MA18)  
 4305125 Motor Plate (MA20)  
 3x14mm Step Tapping Screw (MB2 x5)  
 50642 1/10 Touring Car U-Shaped Shaft (MB4)  
 9405617 Damper Bag (MB5, MC1-MC4, Damper Oil)  
 50592 5mm Ball Connector (MB6 x10)  
 9805369 \*1 Wheel Axle (MB7 x2)  
 9805370 \*1 Drive Shaft (MB8 x2)  
 9805368 \*1 Gear Box Joint (MB9 & MB10)  
 9405830 Screw Pin Bag (MB11-MB13, 2 pcs. each)  
 50583 3x15mm Tapping Screw (MD1 x10)

## SERVICE APRES-VENTE

### LISTE PIÈCES DÉTACHÉES

Afin de vous permettre de vous procurer des pièces de rechange Tamiya, Amenez cette liste à votre point de vente Tamiya qui ne manquera pas de vous renseigner. Veuillez noter que les caractéristiques, disponibilité et prix peuvent changer sans avis préalable.

50575 2.6x10mm Tapping Screw (MD3 x5)  
 50594 2x10mm Shaft (ME2 x10)  
 50197 Snap Pin Set (ME3 x10, ME4 x5)  
 50170 Nylon Band Set  
 7435044 Motor  
 3485039 Propeller Shaft  
 6095001 Antenna Pipe (38cm)  
 9495223 Sticker  
 9415204 Speed Controller Bag  
 Resistor x1 Speed Controller x1  
 Speed Control Rod x1 Switch Lubricant x1  
 3mm Washer x4 Instructions x1  
 3x10mm Tapping Screw x11  
 Note: Optional 3 step speed controller is included in kit exported to some countries and it is available separately.  
 1805172 Speed Control Cover  
 1056553 Instructions  
 \*1 Requires 2 sets for a car.  
 \*2 Requires 4 sets for a car.

## TAMIYA SPARE PARTS & HOP-UP OPTIONS

Tamiya offers Spare Parts & Hop-Up Options for improved performance at the track. Visit your local Tamiya dealer for assistance. Please note that specifications, availability and price are subject to change without notice.

### ITEM NO.

50194 Rubber Bag Set  
 50253 Hornet Speed Controller Set (BEC)  
 50354 16T, 17T AV Pinion Gear Set  
 50355 18T, 19T AV Pinion Gear Set  
 50356 20T, 21T AV Pinion Gear Set  
 50380 E-Ring Set (BB4 x7...etc.)  
 50411 Flex Sticker Sheet (Fluorescent Red)  
 50412 Flex Sticker Sheet (Fluorescent Yellow)  
 50413 Flex Sticker Sheet (Fluorescent Green)  
 50670 Dirt Thrasher Body Parts Set

## TAMIYA ERSATZTEILE & HOP-UP-TEILE

Für bessere Fahrleistung auf der Piste bietet TAMIYA Ersatzteile und Hop-Up-Teile an. Besuchen Sie Ihren örtlichen Fachhändler, er wird Ihnen helfen. Bezüglich der Angaben, der Lagerhaltung der Artikel und der Preise sind Änderungen vorbehalten.

53008 1150 Sealed Ball Bearing Set (4 pcs.)  
 53025 Silicone Damper Oil Soft Set (#200, #300)  
 53026 Silicone Damper Oil Medium Set (#400, #500)  
 53027 Silicone Damper Oil Hard Set (#600, #700)  
 53029 1150 Sealed Ball Bearing Set (2 pcs.)  
 53030 850 Sealed Ball Bearing Set (4 pcs.)  
 53037 Hi-Cap Damper (Short)  
 53056 Pin Type Wheel Adapter  
 53068 RS-540 Sport-Tuned Motor  
 53070 Manta Ray Ball Diff Set  
 53071 Manta Ray Torque Splitter Set

## PIÈCES DÉTACHÉES ET OPTIONNELLES

Tamiya propose des pièces détachées et pièces optionnelles pour améliorer les performances sur la piste. Rendez vous chez votre détaillant habituel pour tous renseignements. Veuillez noter que les caractéristiques, disponibilités et prix peuvent changer sans avis préalable.

53073 Manta Ray Ball Bearing Set  
 53079 Manta Ray Stainless Steel Propeller Shaft Set  
 53095 3x10mm Titanium Tapping Screw (10 pcs.)  
 53098 4WD Stainless Steel Suspension Shaft Set  
 53099 Manta Ray F.R.P. Double-Deck Chassis Set  
 53125 Sleeved Damper (Short)  
 53141 4WD Touring & Rally Car Lightweight King Pins  
 53142 4WD Touring & Rally Car Aluminum Motor Mount  
 53164 4WD Touring & Rally Car Hollow Carbon Gear Shaft Set

★部品請求にはこのカードが必要です。  
 部品請求をなさる方はあなたの氏名、住所、郵便番号、電話番号をこのカードに記入して下さい。

# DIRT THRASHER

## 1/10RC ダートスラッシャー

部品をなくしたり、こわした方は、このカードの必要部品をてかこみ、代金を現金書留または定額為替として一緒に田宮模型アフターサービス係にお申し込み下さい。ご送金には郵便振替をご利用いただけます。SPナンバーの部品は右表を参照して下さい。

お問合せ電話番号 静岡 054-283-0003  
 東京 03-3899-3765 (静岡へ自動転送)  
 営業時間/平日(月～金曜日)8:00～17:00 祝日▶休み

【郵便振替のご利用方法】郵便局の払込用紙の通信欄に、このカードを参考にITEM番号、スケール、製品名、部品名、数量を必ずご記入下さい。払込入住所欄には電話番号もお書きいただき、口座番号・00810-9-1118、加入者名・株田宮模型でお申し込み下さい。

ボディ、ウイング.....1,320円  
 シャーシ.....820円  
 Aパーツ.....570円  
 Bパーツ.....620円  
 Dパーツ(1コ).....470円  
 Eパーツ.....670円  
 Gパーツ.....730円  
 Yパーツ(1コ).....220円  
 ホール(2本).....720円  
 袋詰A.....1,150円  
 袋詰B.....3,000円  
 袋詰C.....850円

袋詰D.....430円  
 袋詰E.....320円  
 モータープレート.....120円  
 21Tビニオン.....220円  
 アイドラーギヤ、ドライブギヤ.....370円  
 5×30mmシャフト、5×28mmシャフト、5×19mmシャフト、プロペラジョイント2、3×46mm、3×32mm、3×22mmスクルーピン各2本・470円  
 ギヤボックスジョイント長、短(各1本).....520円  
 ホールアクスル(2本).....520円  
 ドライブシャフト(2本).....520円  
 ダンパーシャフト×4、Fコイルスプリング×2、Rコイルスプリング×2、オイルシール×4、3mmOリング×10、タペットオイル620円  
 プロペラシャフト.....320円  
 モーター.....1,320円  
 アンテナパイプ.....270円  
 ステッカー.....580円  
 説明図.....600円

この他にも修理や整備のためのRCスペアパーツが発売されています。お近くの模型店店頭、または当社アフターサービスでお買い求め下さい。

送 料  
 Cパーツ(SP554).....350円・190円  
 アップライト(SP648).....300円・190円  
 タイヤ×2(OP59).....700円・270円  
 2×8mmタッピングビス×10(SP573).....100円・80円  
 3mmイモネジ×10(SP576).....200円・80円  
 3×10mmタッピングビス×10(SP577).....100円・80円  
 3mmワッシャー×15(SP586).....100円・80円  
 ベベルギヤ大・小、ベベルシャフト、9mmワッシャー(SP602)300円・90円  
 3×14mm段付ビス×5(SP582).....100円・80円  
 5mmビローボール×10(SP592).....300円・80円  
 U型シャフト(SP642).....200円・80円  
 2.6×10mmタッピングビス×5(SP575).....100円・80円  
 3×15mmタッピングビス×10(SP583).....150円・80円  
 スナップピン大×10、小×5(SP197).....200円・90円  
 2×10mmシャフト×10(SP594).....150円・80円  
 ダートスラッシャースペアボディセット(SP670)1,800円・610円

性能アップのためのオプションも揃って、さらに高性能なマシンに仕上げることも可能です。

SP NO. 送 料  
 354 16T, 17T AVビニオンセット.....350円・130円  
 355 18T, 19T AVビニオンセット.....350円・130円  
 356 20T, 21T AVビニオンセット.....350円・130円  
 473 ハイトルクサーボセイバーセット.....700円・190円

### OP. NO.

8 1150ラバーシールベアリング4個セット.....1,200円・130円  
 25 シリコンダンパーオイルソフトセット(#200, #300).....700円・130円  
 26 シリコンダンパーオイルミディアムセット(#400, #500).....700円・130円  
 27 シリコンダンパーオイルハードセット(#600, #700).....700円・130円  
 29 1150ラバーシールベアリング2個セット.....700円・130円  
 30 850ラバーシールベアリング4個セット.....1,600円・130円  
 37 ハイキャップダンパー(ショート).....2,200円・270円  
 54 ハイキャップスペシャルスプリング(ショート).....600円・190円  
 70 マンタレイボールデフセット.....1,600円・270円  
 71 マンタレイトルクスプリッター.....1,400円・270円  
 73 マンタレイフルベアリングセット.....5,800円・不 要  
 79 マンタレイハードプロペラシャフト.....400円・190円  
 98 4WDステンレスサスペンション.....400円・90円  
 99 マンタレイFRPシャーシコンバージョンセット5,500円・不 要

### 《送料について》

パーツを2個以上ご注文の場合、最も高い金額の送料(1個分)だけで結構です。また、部品代金の合計が5000円を超える場合、送料はサービスとなります

For Japanese use only!

☆ITEM 58160

住所

電話 ( ) -

名前

パーツ価格は予告なく変更することがあります。

0796



静岡市愚田原3-7 丁422