

PARTS

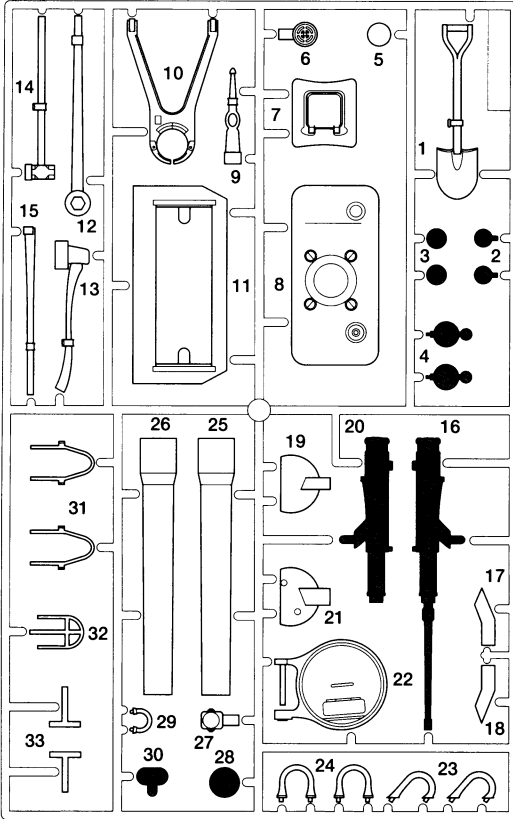
★製品改良のためキットは予告なく仕様を変更することがあります。
 ★Specifications are subject to change without notice.
 ★Technische Daten können im Zuge ohne Ankündigung verändert werden.
 ★Caractéristiques pouvant être modifiées sans information préalable.

ターレットシート ×1
 Turret sheet
 Bogen für den Turm
 Feuille de tourelle
 9495373

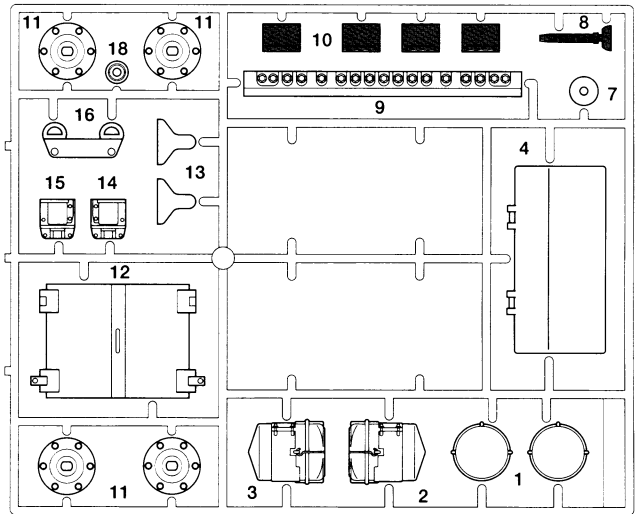
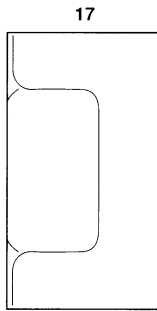
コネクターステッカー ×1
 Connector sticker
 Aufkleber für den Stecker
 Sticker de connection
 9495373

マーク ×1
 Decal
 Aufkleber
 Decal
 9495373

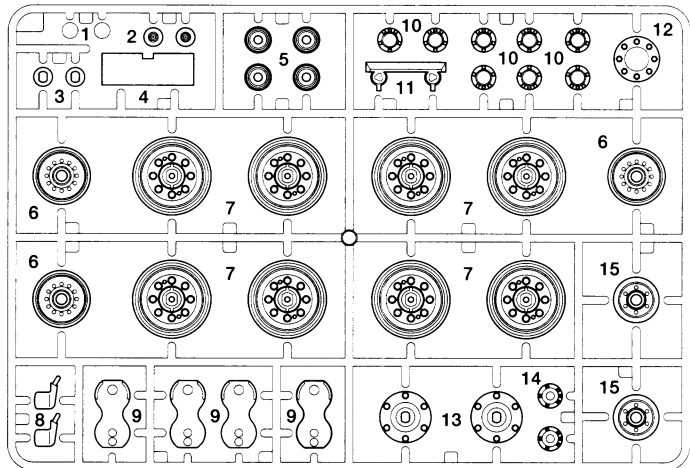
A PARTS ×1 0005837



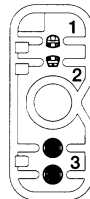
B PARTS.....×1 0005838



C PARTS...×3 0005839

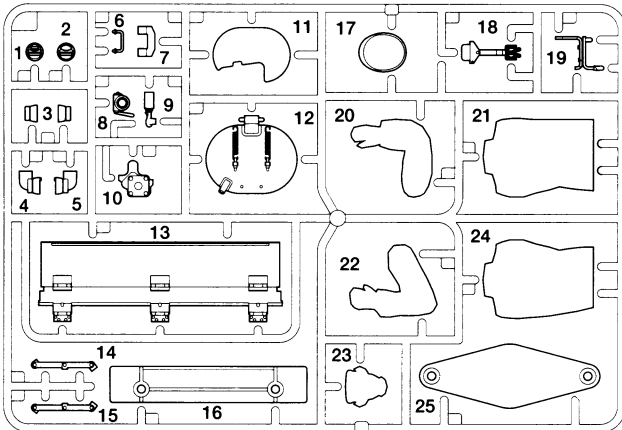


J PARTS...×1 0115303



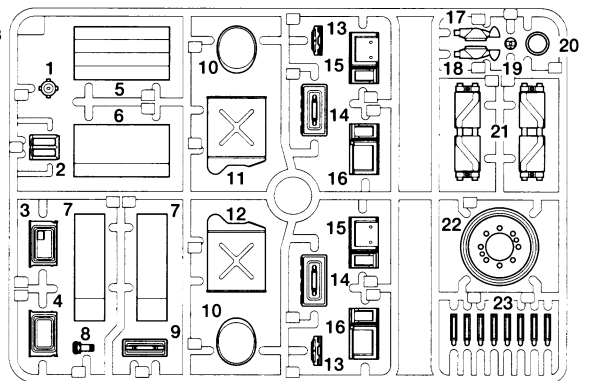
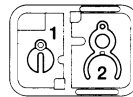
D PARTS.....×1 0005840

不要部品
 Not used.
 Nicht verwenden.
 Non utilisé.

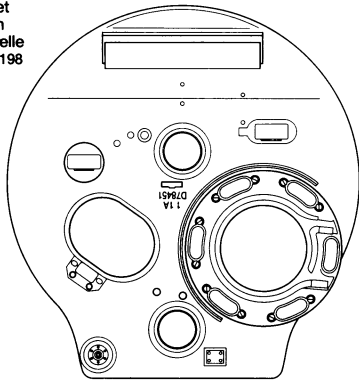


Y PARTS...×3 0225093

Q PARTS...×1 0225095



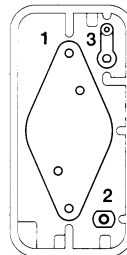
砲塔上部.....×1
 Turret
 Turm
 Tourelle
 0335198



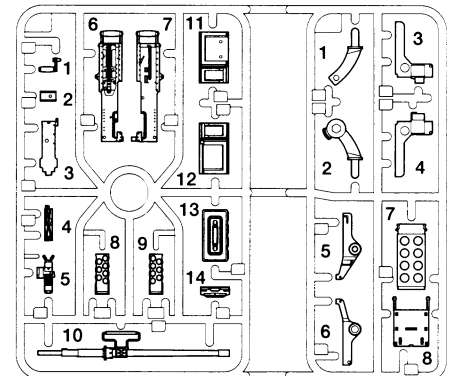
砲塔下部.....×1
 Turret bottom
 Turm-Unterteil
 Base de tourelle
 0335198



H PARTS.....×1 9005667



V PARTS...×1 0225094



W PARTS...×1 0225094

ミラーステッカー...×1
 Reflective sticker
 Reflektierender Aufkleber
 Sticker réfléchissant
 9594373

車体上部...×1
 Upper hull
 Wannen-Oberteil
 Coque supérieure
 0335199

ギヤボックスL...×1
 Gearbox (left)
 Getriebegehäuse (links)
 Carter (gauche)
 4205022

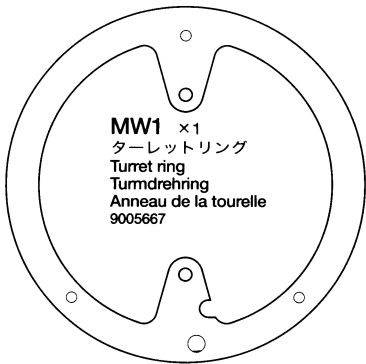
ギヤボックスR...×1
 Gearbox (right)
 Getriebegehäuse (rechts)
 Carter (droit)
 4205023

キャタピラ...×2
 Track
 Kette
 Chenille
 9415798

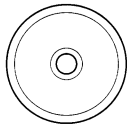
MH1 ×27
 転輪用ラバーA
 Road wheel rubber A
 Gummi für Laufräder A
 Garniture en caoutchouc des roues A
 9415795

MH2 ×4
 転輪用ラバーB
 Road wheel rubber B
 Gummi für Laufräder B
 Garniture en caoutchouc des roues B
 9415497

PARTS



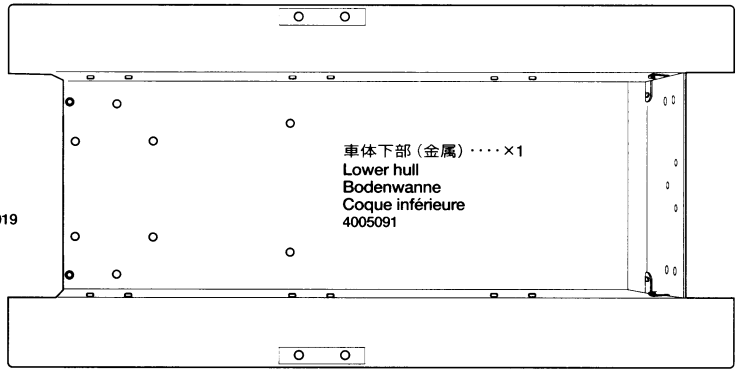
MW1 ×1
ターレットリング
Turret ring
Turmdrehring
Anneau de la tourelle
9005667



MW2 ローラー
×3
Roller
Rolle
Roulette
9005667

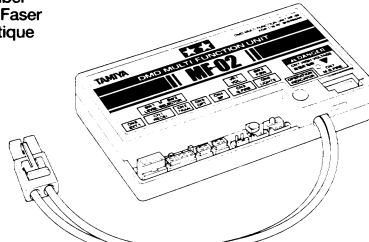


LED ×1 7255019
LED
LED
DEL



車体下部(金属) ×1
Lower hull
Bodenwanne
Coque inférieure
4005091

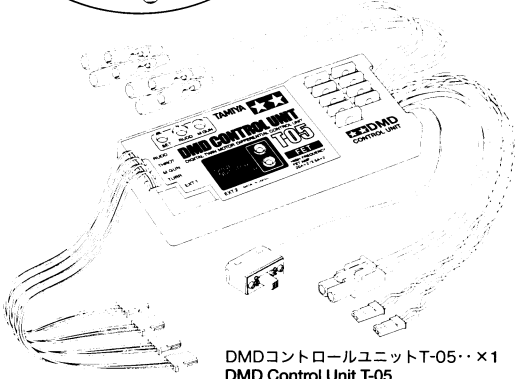
光ファイバー ×1
Optical fiber
Lichtleit-Faser
Fibre optique
7255034



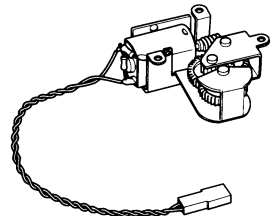
DMDマルチファンクションユニットMF-02 ×1
DMD Multi Function Unit MF-02
DMD Multifunktions-Einheit MF-02
Unité Multifonction DMD MF-02
7255036



通信ケーブル ×1
Communication cable
Verbindungskabel
Câble de connection
7255020

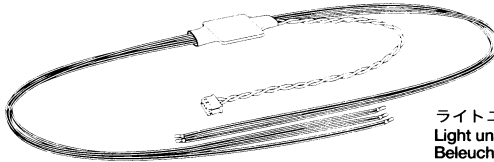
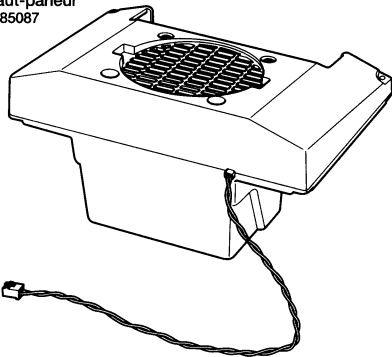


DMDコントロールユニットT-05 ×1
DMD Control Unit T-05
DMD Steuereinheit T-05
Unité de contrôle DMD T-05
7255035

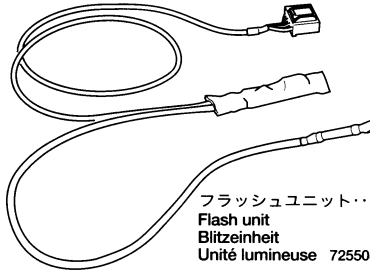


砲塔旋回ユニット ×1
Turret rotation unit
Turmdreh-Einheit
Unité de rotation de la
tourelle
4205020

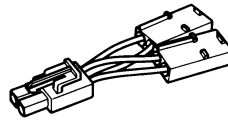
スピーカーユニット ×1
Speaker unit
Lautsprechereinheit
Haut-parleur
9785087



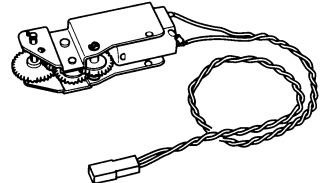
ライトユニット ×1
Light unit
Beleuchtungseinheit
Unité d'éclairage
7305042



フラッシュユニット ×1
Flash unit
Blitzleinheit
Unité lumineuse 7255033



バッテリー分配器 ×1
2-Way Connector
2-Wege-Stecker
Connecteur double
7255032

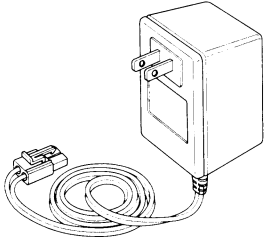


砲身上下ユニット ×1 4205021
Gun elevation unit
Kanonen Hebe/Senk-Einheit
Unité d'élevation du canon

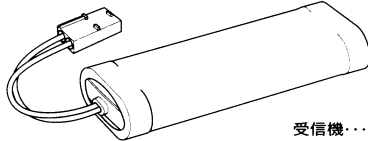
【付属のプロボセット】

Requires 2 or 4-channel R/C transmitter, receiver, Tamiya Ni-Cd 7.2V Racing Pack battery and compatible charger.
Erfordert einen 2- oder 4-Kanal Sender, einen Empfänger, einen Tamiya Ni-Cd 7.2V Racing Pack Akku und ein passendes Ladegerät.
Nécessite un émetteur 2 ou 4 voies, un récepteur, un pack d'accus Ni-Cd 7,2V Tamiya Racing Pack et un chargeur compatible.

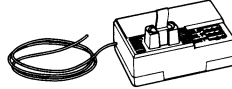
7.2Vバッテリー専用充電器 ×1



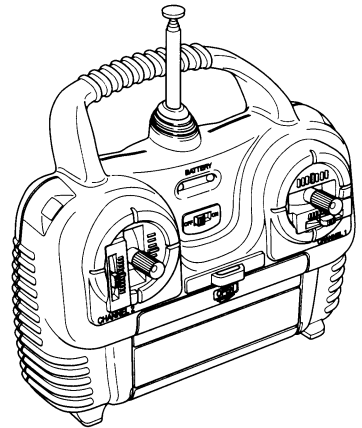
7.2Vバッテリー ×1



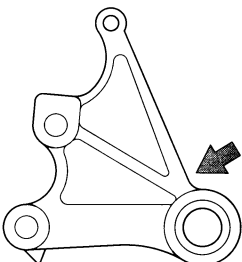
受信機 ×1



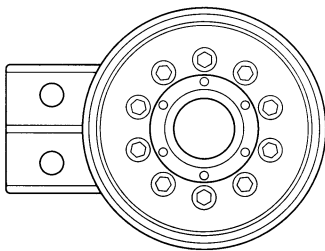
プロボ ×1



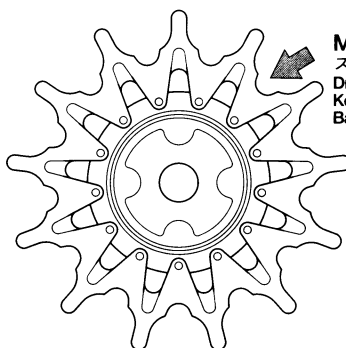
ブリスターパック BLISTER PACK



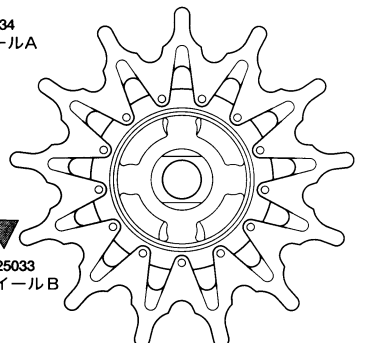
MV1 ×12 5415049
サスペンションアーム
Suspension arm
Radaufhängung
Bras de suspension



MV2 ×2 5415050
アイドラーホイール
Idler wheel
Spannrad
Poulie-guide



MV3 ×2 5425034
スプロケットホイールA
Drive sprocket A
Kettentreibrad A
Barbotin A



MV4 ×2 5425033
スプロケットホイールB
Drive sprocket B
Kettentreibrad B
Barbotin B

PARTS

《金具袋詰》 METAL BAG

ネジロック剤・・・×1
Tamiya Liquid Thread Lock
TAMIYA Schraubensicherungs-
mittel
Frein-filet TAMIYA
87004

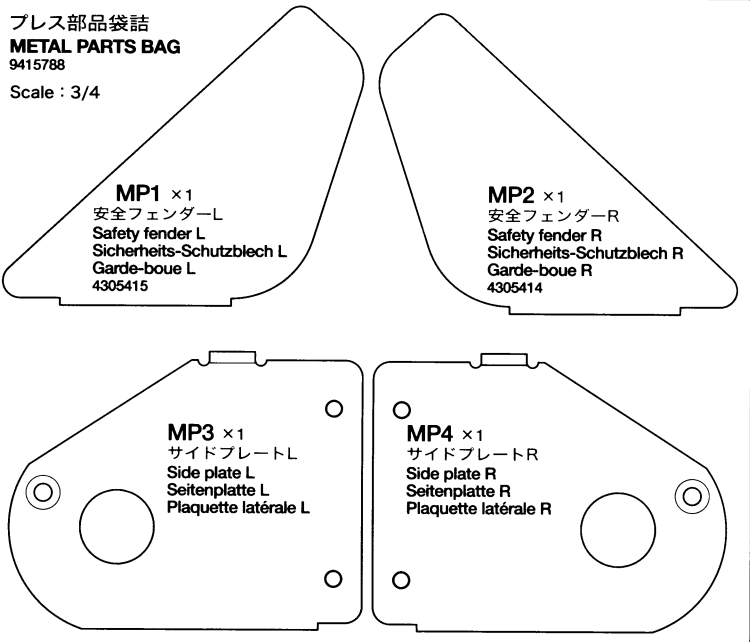


サスペンション金具袋詰 9415499 SUSPENSION BAG

- MS1** ×12 ダミーパイプ
Dummy pipe
Kulissenrohr
Tuyau factice
- MS2** ×12 コイルスプリング
Coil spring
Spiralfeder
Ressort hélicoïdal
- MS3** ×2 リアアームプレート
Rear arm plate
Gegenplatte hinterer
Hebel
Plaquelette de bras arrière
- MS4** ×6 ショックアブソーバー-A
Shock absorber A
Stoßdämpfer A
Amortisseur A
- MS5** ×6 ショックアブソーバー-B
Shock absorber B
Stoßdämpfer B
Amortisseur B
- MS6** ×6 サスペンションアーム受け
Suspension arm receiver
Aufnehmer für
Aufhängungshebel
Berceau de bras de
suspension

プレス部品袋詰 METAL PARTS BAG

9415788
Scale : 3/4



MP1 ×1
安全フェンダー-L
Safety fender L
Sicherheits-Schutzblech L
Garde-boue L
4305415

MP2 ×1
安全フェンダー-R
Safety fender R
Sicherheits-Schutzblech R
Garde-boue R
4305414

MP3 ×1
サイドプレート-L
Side plate L
Seitenplatte L
Plaquelette latérale L

MP4 ×1
サイドプレート-R
Side plate R
Seitenplatte R
Plaquelette latérale R

機関銃袋詰 9415790 MACHINE GUN BAG

- MK1** 機関銃銃身
×1 Machine gun barrel
Lauf des Maschinengewehrs
Canon de la mitrailleuse
- MK2** 機関銃銃身カバー
×1 Machine gun barrel cover
Abdeckung des
Maschinengewehr-Laufs
Carter du canon de mitrailleuse
- MK3** ×1 3mm板ラジ
Terminal
Anschlußklemme
Cosse
- MK4** ×1 2mmEリング
E-ring
E-Ring
Circlip
- MK5** ×1 21mmアジャスターロッド
Adjuster rod
Zugstange
Bare d'accouplement
- MK6** ×1 LEDハウジング
LED housing
LED Gehäuse
Logement de la DEL
- MK7** ×1 砲身スプリング
Gun barrel spring
Feder für Kanonenrohr
Ressort du canon
- MK8** ×1 4mmビローボール
Ball connector
Kugelkopf
Connecteur à rotule

ステー部品袋詰 9415789 STAY PARTS BAG

- MY1** ×1 ターレットステー
Turret stay
Turnhalterung
Support de la tourelle
- MY2** ×1 15mmパイプ
Pipe
Schlauch
Gaines
- MY3** ×1 サポートシャフト
Support shaft
Stützachse
Axe support
- MY4** ×1 アンテナステー
Antenna stay
Antennenhalter
Support d'antenne
- MY5** ×1 砲身上下ステー
Gun elevation stay
Auf-Ab Halterung
Support d'élevation du canon
- MY6** ×6 六角マウント
Six-sided mount
Sechsstellige Halterung
Support à six faces
- MY7** ×6 4mmワッシャー
Washer
Beilagscheibe
Rondelle
- MY8** ×1 アンテナ
Antenna
Antenne

シャフト袋詰 9415791 SHAFT BAG

- MU1** ×12 ホイールシャフト
Wheel shaft
Radachse
Arbre de roue
- MU2** ×6 リターンローラーシャフトA
Return roller shaft A
Welle A für Rückzugsrolle A
Axe de galet de retour A
- MU3** ×4 リターンローラーシャフトB
Return roller shaft B
Welle A für Rückzugsrolle B
Axe de galet de retour B
- MU4** ×6 スペーサーA
Spacer A
Distanzring A
Entretoise A
- MU5** ×4 スペーサーB
Spacer B
Distanzring B
Entretoise B

サスペンション支柱袋詰 9415501 SUSPENSION SUPPORT BAG

- ML1** ×6 サスペンション支柱
Suspension support
Aufhängungs-Lager
Support de suspension

オイルレスメタル袋詰 9415793 OIL LESS METAL BEARING BAG

- MR1** ×14 オイルレスメタル
Oil less metal bearing
Wartungsfreies Metallager
Palier en métal
- MQ1** ×24 850メタル
Metal bearing
Metall-Lager
Palier en métal


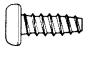

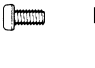


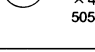
ビス袋詰 A 9465580 SCREW BAG A

- MA1** ×2 5×10mm丸ビス
Screw
Schraube
Vis
- MA2** ×2 5mmスプリングワッシャー
Spring washer
Federscheibe
Rondelle ressort
- MA3** ×8 3×6mm丸ビス
Screw
Schraube
Vis
- MA4** ×42 2×6mm丸ビス
Screw
Schraube
Vis
- MA5** ×2 2×4mmタッピングビス
Tapping screw
Schneidschraube
Vis taraudeuse
- MA6** ×31 2mmワッシャー
Washer
Beilagscheibe
Rondelle
- MA7** ×6 2mmナット
Nut
Mutter
Ecrou

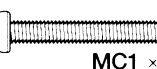


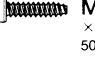



工具袋詰 TOOLS BAG 9415792

- MT1** ×1 アジャスター
Adjuster
Einstellstück
Chape à rotule
- MT2** ×1 調整用ドライバー
Screwdriver for adjustment
Einstell-Schraubenzieher
Tournevis pour réglages
- グリス・・・×1
Grease
Fett
Graisse
87025
- 両面テープ(黒)・・・×3
Double-sided tape (black)
Doppelklebeband (schwarz)
Adhésif double face (noir)
50171
- 両面テープ(白)・・・×1
Double-sided tape (white)
Doppelklebeband (weiß)
Adhésif double face (blanc)
- 十字レンチ・・・×1
Box wrench
Steckschlüssel
Clé à tube 50038
- ナイロンバンド(白)・・・×10
Nylon band (white)
Nylonband (weiß)
Collier nylon (blanc) 50595

ビス袋詰 B 9465581
SCREW BAG B

 MB1 × 4 3×8mm丸ビス Screw Schraube Vis	 MB2 × 13 9805754 3×8mmタッピングビス Tapping screw Schneidschraube Vis taraudeuse	 MB3 × 14 9805556 2×8mm丸ビス Screw Schraube Vis	 MB4 × 32 2×4mm丸ビス Screw Schraube Vis	 MB5 × 2 2×6mm丸ビス Screw Schraube Vis	 MB6 × 10 3mmナット Nut Mutter Ecrou	 MB7 × 4 50587 3mmスプリングワッシャー Spring washer Federscheibe Rondelle ressort
---	---	---	--	--	---	---

ビス袋詰 C 9465582
SCREW BAG C

 MC1 × 1 3×20mm丸ビス Screw Schraube Vis	 MC2 × 4 3×4mm丸ビス Screw Schraube Vis	 MC3 × 2 3×6mm丸ビス Screw Schraube Vis	 MC4 × 3 50573 2×8mmワッシングビス Tapping screw Schneidschraube Vis taraudeuse	 MC5 × 1 3mmフランジナット Flange nut Kragenmutter Ecrou à flasque	 MC6 × 12 2mmロックナット Lock nut Sicherungsmutter Ecrou nylostop	 MC7 × 24 2mmスプリングワッシャー Spring washer Federscheibe Rondelle ressort
---	--	--	--	---	--	---

AFTER MARKET SERVICE CARD
When purchasing Tamiya replacement parts, please take or send this form to your local Tamiya dealer so that the parts required can be correctly identified and supplied. Please note that specifications, availability and price are subject to change without notice.

KUNDENNACHBETREUUNGS-KARTE
Wenn Sie TAMIYA-Ersatzteile kaufen möchten, nehmen Sie bitte zur Unterstützung dieses Formular mit zu Ihrem örtlichen Fachhändler. Bezüglich der Angaben, der Lagerhaltung der Artikel und der Preise sind Änderungen vorbehalten.

SERVICE APRES-VENTE
LISTE PIECES DETACHEES
Afin de vous permettre de vous procurer des pièces de rechange Tamiya, Amenez cette liste à votre point de vente Tamiya qui ne manquera pas de vous renseigner. Veuillez noter que les caractéristiques, disponibilité et prix peuvent changer sans avis préalable.

PARTS CODE			
0335199	Upper Hull	50587	3mm Spring Washer (MB7 x15)
4005091	Lower Hull	9465582	Screw Bag C (MC1-MC7)
0335198	Turret (Upper & Lower)	50573	2x8mm Tapping Screw (MC4 x10)
0005837	A Parts (A1-A33)	9415795	Road Wheel Rubber A (MH1 x28)
0005838	B Parts (B1-B18)	9415497	Road Wheel Rubber B (MH2 x4)
0005839 *2	C Parts (C1-C15, 1 pc.)	9415790	Machine Gun Bag (MK1-MK8)
0005840	D Parts (D1-D25)	50588	2mm E-ring (MK4 x15)
9005667	H Parts (H1-H3), Turret Ring (MW1), Roller (MW2 x3)	50590	4mm Ball Connector (MK8 x5)
0115303	J Parts (J1-J3)	9415501	Suspension Arm Bag (ML1 x6)
0225095	Q Parts (Q1 & Q2)	9415788	Press Parts Bag (MP1-MP4)
0225094	V & W Parts (V1-V14, W1-W8)	4305415	Safety Fender (Left) (MP1)
0225093 *2	Y Parts (Y1-Y23, 1 pc.)	4305414	Safety Fender (Right) (MP2)
4205022	Gear Box (Left)	9415794	850 Oil Less Metal Bearing Bag (MQ1 x24)
4205023	Gear Box (Right)	9415793	Oil Less Metal Bearing Bag (MR1 x14)
9415798	Track (1 set)	9415499	Suspension Bag (MS1-MS6)
9465580	Screw Bag A (MA1-MA7)	9415792	Tool Bag (MT1, MT2, Grease...etc.)
9805636	3x6mm Screw (MA3 x2)	50633	4mm Adjuster (MT1 x6)
9805758	2mm Washer (MA6 x5)	9415791	Shaft Bag (MU1-MU5)
9465581	Screw Bag B (MB1-MB7)	5415049 *3	Suspension Arm (MV1 x1)
9805754	3x8mm Tapping Screw (Black) (MB2 x10)	5415050 *1	Rear Arm (MV2 x1)
9805754	3x8mm Tapping Screw (Black) (MB2 x10)	5425034 *1	Drive Sprocket A (MV3 x1)
9805556	2x8mm Screw (MB3 x10)	5425033 *1	Drive Sprocket B (MV4 x1)
		9415789	Stay Parts Bag (MY1-MY8)
		7255035	DMD Control Unit T-05
		7255036	DMD Multi Function Unit MF-02
		9785087	Speaker Unit
		4205020	Turret Rotation Unit
		4205021	Gun Elevation Unit
		7255033	Flash Unit
		7255019	LED
		7255034	Optical Fiber
		7305042	Light Unit
		7255020	Communication Cable
		7255032	2-Way Connector
		50038	Tool Set (Box Wrench, Hex Wrench...etc.)
		50171	Heat Resistant Double-Sided Tape
		50595	Nylon Band w/Metal Hook (10 pcs.)
		87004	Liquid Thread Lock
		87025	Ceramic Grease
		9495373	Decal Bag
		1050049	Instructions
		*1	Requires 2 sets for one tank.
		*2	Requires 3 sets for one tank.
		*3	Requires 12 sets for one tank.

★部品請求には下のカードをご利用ください。部品請求の際にはあなたの住所、氏名、電話番号、郵便番号をしっかりとご記入ください。カスタマーサービスの処理が速くスムーズになります。また右記のサービスもご利用いただけます。詳しくは当社カスタマーサービスまでお問い合わせください。

金額欄に必要な部品の合計金額を記入します。すべての振込住所欄にあなたの住所、氏名、電話番号、郵便番号を記入し、窓口へ振込金を添えてお出ください。この時振込にかかる手数料はお客様の負担となります。また郵便振替をご利用になるときは下のカードは必要ありません。
《タミヤカード》
タミヤカードを利用されますと部品の入手が早く簡単です。詳しくは、当社カスタマーサービスまでお問い合わせください。
《電話でのご注文もご利用いただけます。》
パーツ代金に加えて代引き手数料(315円)をご負担いただければ、代金着払いにより電話でのご注文も承ります。

《お問い合わせ番号》
静岡054-283-0003
東京03-3899-3765 (静岡へ自動転送)
営業時間/平日(月~金曜日) ▶8:00~20:00
土、日曜日、祝日 ▶8:00~17:00
タミヤインターネットホームページをご覧ください。
www.tamiya.com



M4 SHERMAN 105mm HOWITZER

1/16 M4シャーマン 105mm榴弾砲搭載型フルオペレーションセット

部品をなくしたり、こわした方は、下のステッカーが貼られたカスタマーサービス取次店でご注文いただけます。当社カスタマーサービスに直接ご注文する場合は、このカードの必要部品をでかごみ代金を現金書留または、定額小為替(100円以下は切手可)と一緒に申し込みにください。なお、ご送金にはタミヤカードや郵便振替、代金着払いもご利用いただけます。

タミヤカスタマーサービス取次店

パーツのお取り寄せに大変便利なお店です。



車体上部.....1,400円	0335199
車体下部.....2,200円	4005091
砲塔(上下).....1,200円	0335198
Aパーツ.....1,000円	0005837
Bパーツ.....1,200円	0005838
Cパーツ(1枚).....950円	0005839
Dパーツ.....860円	0005840
Hパーツ・タレットリング・ローラー(3枚).....1,000円	9005667
Jパーツ.....440円	0115303
Qパーツ.....430円	0225095
V・Wパーツ.....700円	0225094
Yパーツ(1枚).....600円	0225093
ギャボックスL.....3,600円	4205022
ギャボックスR.....3,600円	4205023
プリスターパック(ギャカパー).....250円	1805300
キャタピラ完成(1台分).....4,900円	9415798
転輪用ラバーA(28個).....900円	9415795
転輪用ラバーB(4個).....350円	9415497
スプロケットホイールA(1個).....550円	5425034
スプロケットホイールB(1個).....550円	5425033
サスペンションアーム(1個).....380円	5415049
アイドラーホイール(1個).....450円	5415050

ビス袋詰A.....340円	9465580
3×6mm丸ビス(2本).....160円	9805636
2mmワッシャー(5個).....200円	9805758
ビス袋詰B.....340円	9465581
3×8mmタッピングビス(黒・10本).....180円	9805754
2×8mm丸ビス(10本).....170円	9805556
ビス袋詰C.....410円	9465582
サスペンション金具袋詰.....1,850円	9415499
プレス部品袋詰.....670円	9415788
安全フェンダーL.....300円	4305415
安全フェンダーR.....300円	4305414
ステーパー部品袋詰.....760円	9415789
サスペンション支柱袋詰.....1,350円	9415501
機関銃袋詰.....540円	9415790
シャフト袋詰.....960円	9415791
オイルメタル袋詰.....400円	9415793
850メタル袋詰.....500円	9415794
工具袋詰.....570円	9415792
DMDコントロールユニットT-05.....16,000円	7255035
DMDマルチファンクションユニットMF-02.....12,000円	7255036
スピーカーユニット.....2,200円	9785087
砲塔旋回ユニット.....1,250円	4205020
砲身上下ユニット.....1,250円	4205021
フラッシュユニット.....3,000円	7255033
LED.....630円	7255019
光ファイバー.....350円	7255034

ライトユニット.....1,300円	7305042
通信ケーブル.....560円	7255020
バッテリー分配器.....480円	7255032
充電器.....1,500円	7355074
マークコネクタステッカー・タレットシート・ミラーステッカー.....700円	9495373
説明図.....600円	1050049

この他にも修理や整備のためのRCスペアパーツが発売されています。お近くの模型店店頭、または当社カスタマーサービスでお買い求めください。

送料
SP.171 耐熱両面テープ.....300円・120円
SP.573 2×8mmタッピングビス×15.....100円・80円
SP.587 3mmスプリングワッシャー×15.....100円・80円
SP.588 2mmEリング×15.....100円・80円
SP.590 4mmローボール×5.....150円・80円
SP.595 ナイロンバンド×10.....150円・80円
SP.633 4mmアジャスター×6.....150円・90円
87004 ネジ止め剤.....250円・160円
87025 セラミックグリス.....400円・160円

《送料について》 送料が表示されている部品は、送料が別に必要です。部品を2個以上ご注文の場合、最も高い送料(1個分)だけで結構です。部品の合計が5,000円を超える場合、送料はサービスとなります。
★パーツ価格は予告なく変更する事があります。

ITEM 56013, 56014

6601 For Japanese use only!

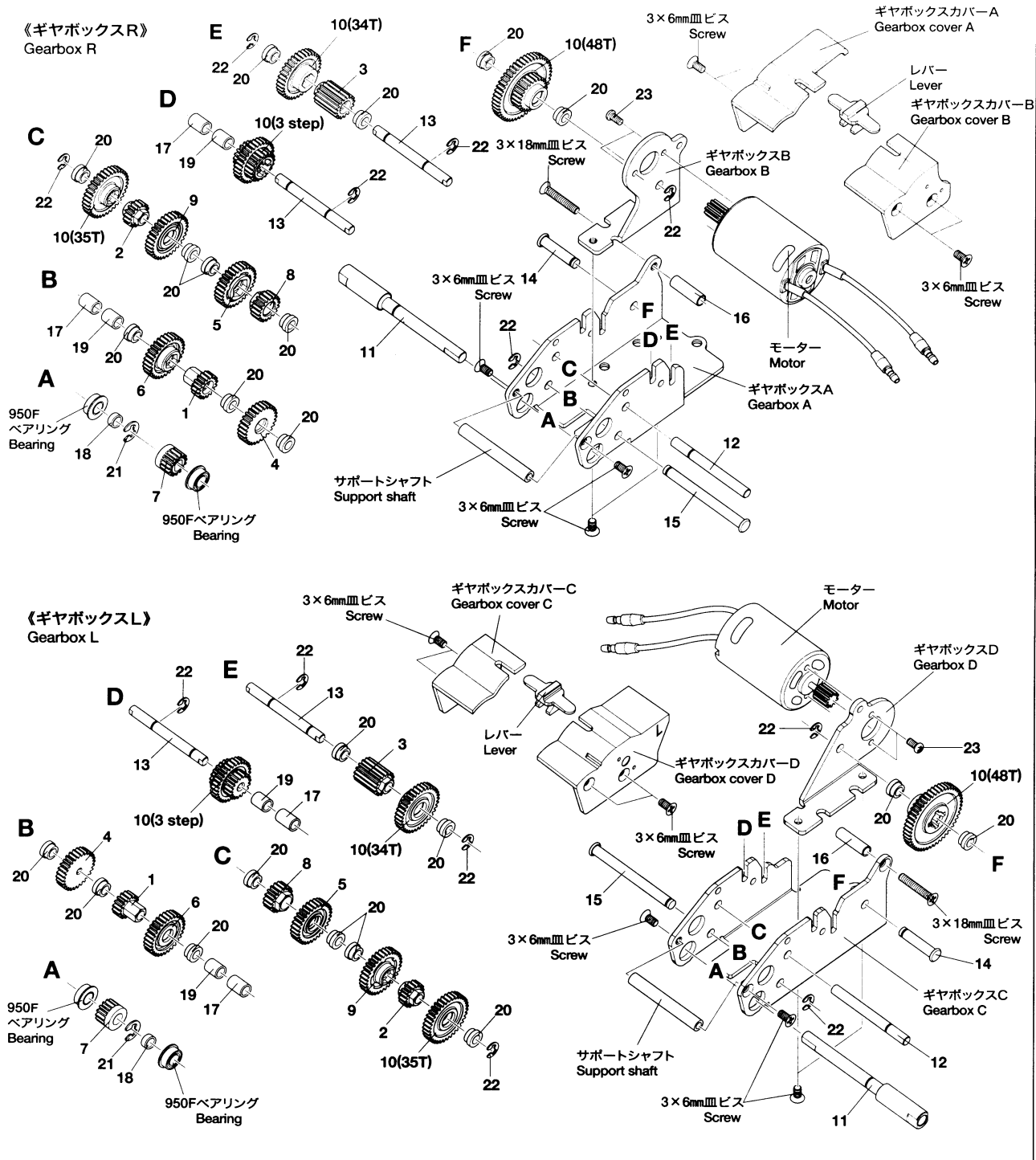
住所

名前

電話 () -

《ギヤボックス分解図》 Exploded View of Gearbox

★ハードな使用や長い間の使用によってギヤボックスのギヤやシャフトは摩耗します。そのような場合はギヤボックス全体を交換するよりも、安く修理することができます。詳しくは当社カスタマーサービスにお問い合わせください。
★For customer service, parts are sold in units shown with 7 digit numbers in list below. Please contact your local hobby dealer or agent for availability.



《ギヤボックス用ギヤセットリスト》 Gearbox set list 9415807

★ギヤセットの内容は下の表のとおりです。当社カスタマーサービスでお求めください。

1	16TギヤA / 16T Gear A	9	32Tギヤ / 32T Gear	16	3×12mmスパーサー / 3×12mm Spacer
2	16TギヤB / 16T Gear B	10	34T, 35T, 48T, 3ステッププラギヤ 34T, 35T, 48T, 3 Step plastic gear	17	4×7.5mmスパーサー / 4×7.5mm Spacer
3	16TギヤC / 16T Gear C	11	ドライブシャフト / Drive shaft	18	5×2.5mmスパーサー / 5×2.5mm Spacer
4	28Tアイドルギヤ / 28T Idler gear	12	カウンターシャフトA / Counter shaft A	19	4×7mmスパーサー / 4×7mm Spacer
5	30TギヤA / 30T Gear A	13	カウンターシャフトB / Counter shaft B	20	オイルレスメタル / Oil less metal bearing
6	30TギヤB / 30T Gear B	14	4×18mmシャフト / 4×18mm Shaft	21	4mmEリング / 4mm E-Ring
7	15Tドライブギヤ / 15T Drive gear A	15	4×43mmシャフト / 4×43mm Shaft	22	3mmEリング / 3mm E-Ring
8	18Tギヤ / 18T Gear			23	2.6×5mm丸ビス / 2.6×5mm Screw