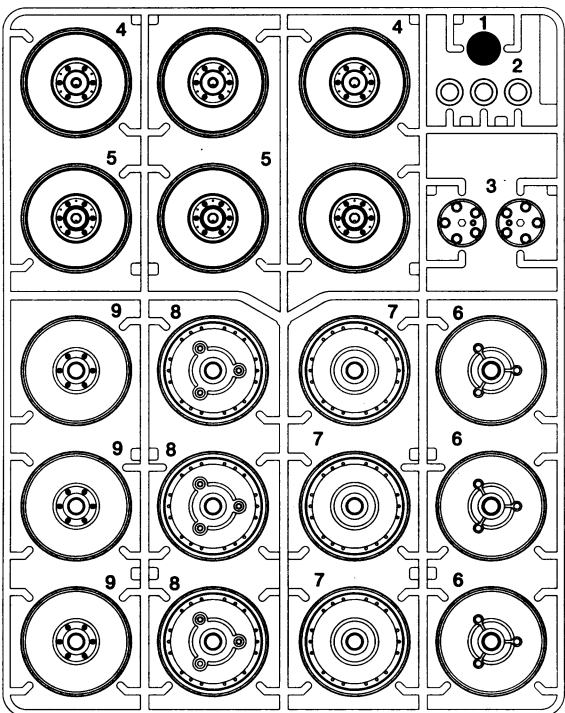


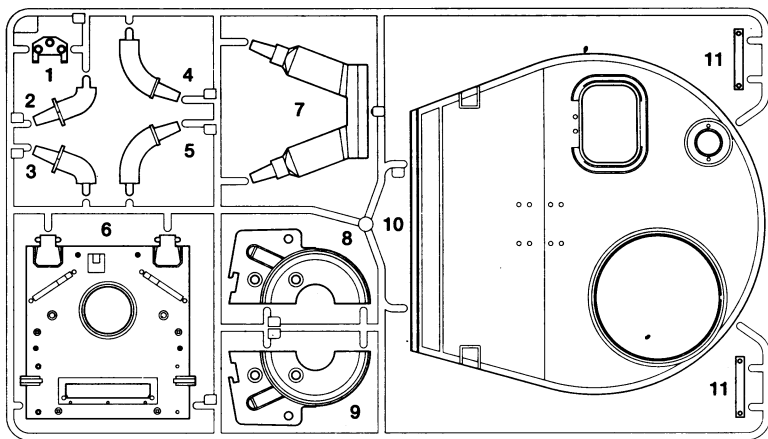
**PARTS**

**A** PARTS.....x3  
0005789

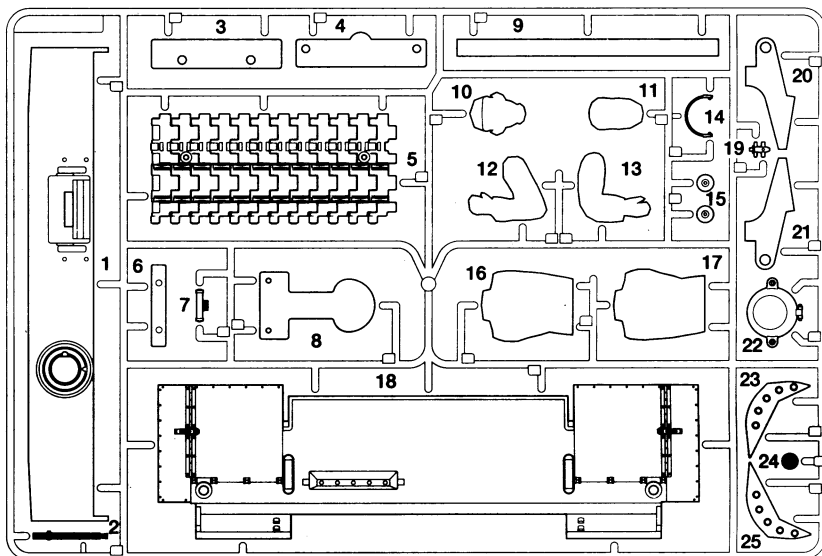
不要部品  
Not used.  
Nicht verwenden.  
Non utilisé.



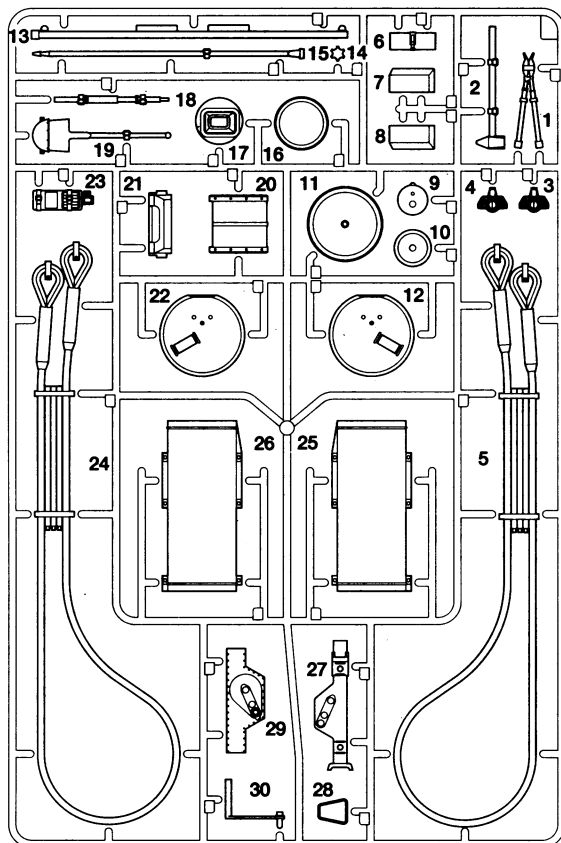
**B** PARTS.....x1  
0005790



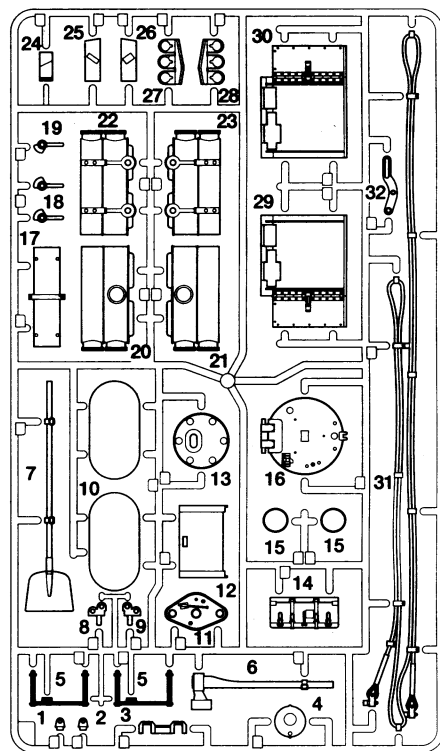
**C** PARTS.....x1  
0005791



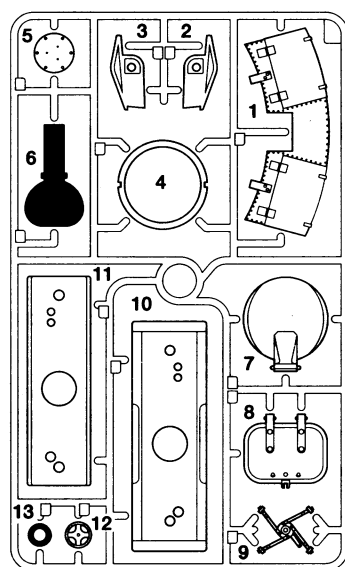
**D** PARTS.....x1  
0005792



**G** PARTS.....x1  
0005795

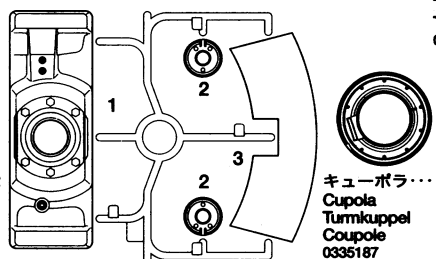


**F** PARTS.....x1  
0005794



**H** PARTS.....x1  
0005796

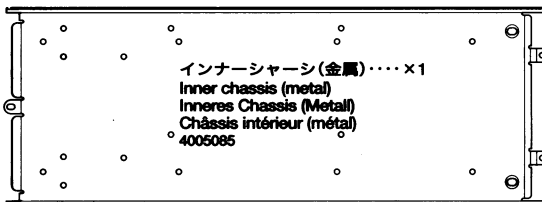
砲塔.....x1  
Turret  
Turm  
Tourelle  
0335187



ポリキャップ...x2  
Poly cap  
Kunststoff-Nabe  
Pièce de jonction  
0443027

キューボラ.....x1  
Cupola  
Turmkuppel  
Coupole  
0335187

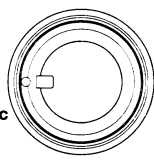
インナーシャーシ(金属).....x1  
Inner chassis (metal)  
Inners Chassis (Metal)  
Châssis intérieur (métal)  
4005085



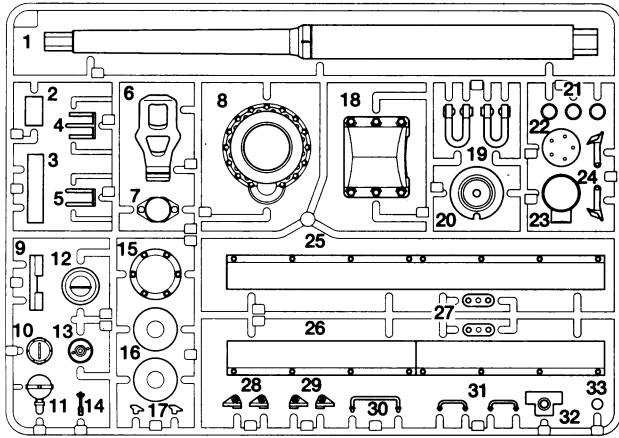
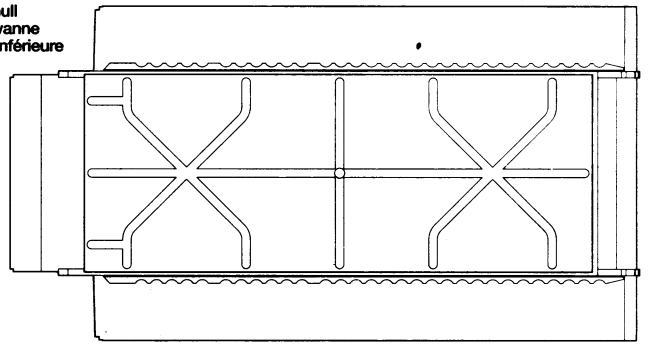
# PARTS

**E** PARTS...×2  
0005793

MV1 ×48  
転輪用ラバー  
Road wheel rubber  
Gummi für Laufräder  
Garniture en caoutchouc  
des roues  
9805709

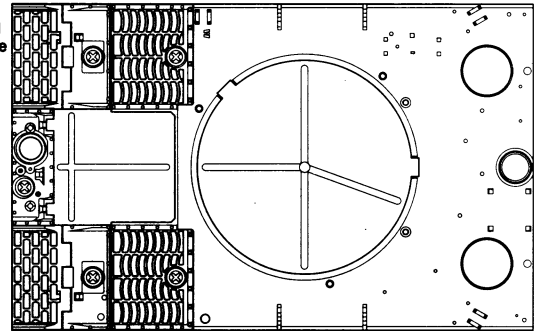


車体下部...×1  
Lower hull  
Bodenwanne  
Coque inférieure  
0335186



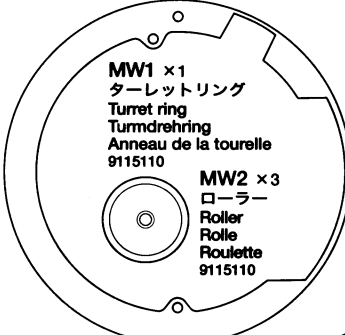
メカデッキ...×1  
Mechanism deck  
RC-Grundplatte  
Platine R/C  
4305434

車体上部...×1  
Upper hull  
Wannen-Oberteil  
Coque supérieure  
0335188



《車輛キットのみ付属》  
Included in 56011 kit.  
Enthalten im Bausatz 56011  
Inclus dans le kit 56011

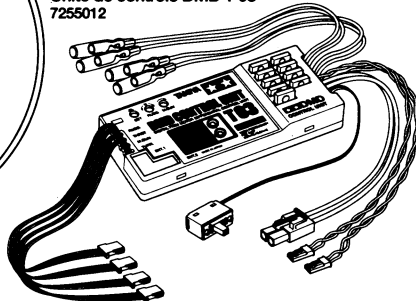
MJ1 ×1 9335333 MJ2 ×1 9335333  
砲身ストッパー 砲身上下ストッパー  
Gun barrel stopper 砲身上下ストッパー  
Anschlag für Kanonenrohr Höhenanschlag für Kanonenrohr  
Butée du canon Butée d'élevation du canon



MW1 ×1  
ターレットリング  
Turret ring  
Turmdrehring  
Anneau de la tourelle  
9115110

MW2 ×3  
ローラー  
Roller  
Rolle  
Roulette  
9115110

DMDコントロールユニットT-03...×1  
DMD Control Unit T-03  
DMD Steuereinheit T-03  
Unité de contrôle DMD T-03  
7255012



トーションバスター...×2  
Torsion bar stay  
Halterung für Torsionsstäbe  
Support de barre de torsion  
9415688

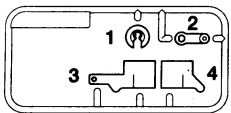
ネジロック剤...×1  
Tamiya Liquid Thread Lock  
TAMIYA Schraubensicherungs-  
mittel  
Frein-flet TAMIYA  
87004

エアインテイクパイプ(40cm) ×1  
Air intake tube (40cm)  
Luftzufuhrschlauch (40cm)  
Tube prise d'air (40cm)  
6265040

マーク ×1  
Decal  
Aufkleber  
Decal  
9495351

コネクターステッカー ×1  
Label  
Kennzeichnung  
Étiquette  
9495351

**J** PARTS...×1  
9115110



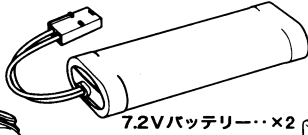
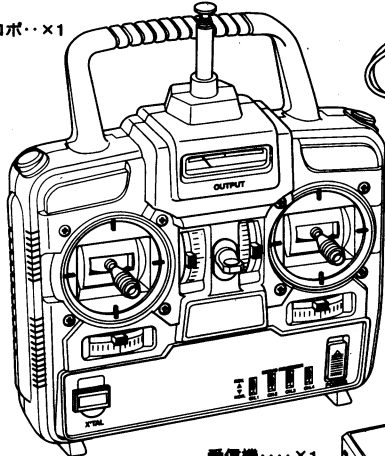
ギヤボックスL...×1  
Gearbox (left)  
Getriebegehäuse (links)  
Carter (gauche)  
4205017

ギヤボックスR...×1  
Gearbox (right)  
Getriebegehäuse (rechts)  
Carter (droit)  
4205018

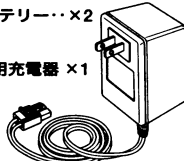
キャタピラ...×2  
Track  
Kette  
Chenille  
9805710

《フルオプションセットのみ付属》  
Included in 56010 Full-Option kit only (transmitter, receiver, 7.2V battery and charger are not included).  
Nur im Vollausstattungs-Bausatz 56010 enthalten (Sender, Empfänger, 7,2V Akkus und Ladegerät sind nicht enthalten).  
Inclus dans le kit options complètes 56010 (l'émetteur, Récepteur, la batterie 7,2V et le chargeur ne sont pas inclus).

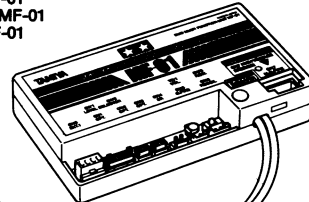
プロポ...×1



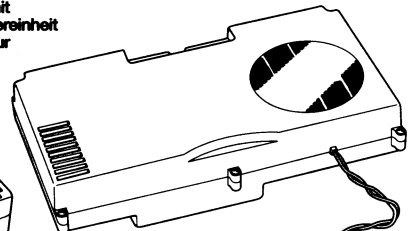
7.2Vバッテリー...×2  
7.2Vバッテリー専用充電器 ×1



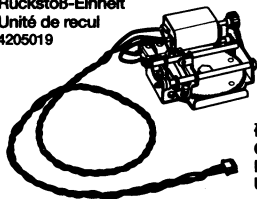
DMDマルチファンクションユニットMF-01...×1  
DMD Multi Function Unit MF-01  
DMD Multifunktions-Einheit MF-01  
Unité Multifonction DMD MF-01  
7255011



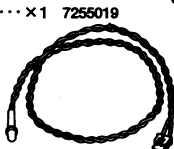
スピーカーユニット...×1  
Speaker unit  
lautsprechereinheit  
Haut-parleur  
9785086



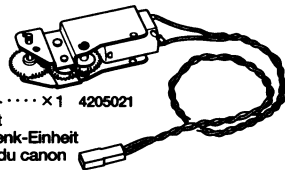
リコイルユニット...×1  
Recoil unit  
Rückstoß-Einheit  
Unité de recul  
4205019



光ファイバー...×1  
Optical fiber  
Lichtleit-Faser  
Fibre optique  
7255010

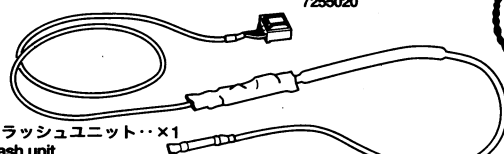


LED...×1 7255019  
LED  
DEL

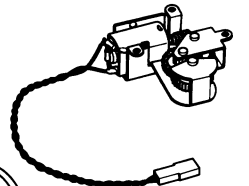


砲身上下ユニット...×1 4205021  
Gun elevation unit  
Kanonen Hebe-/Senk-Einheit  
Unité d'élevation du canon

フラッシュユニット...×1  
Flash unit  
Blitzeinheit  
Unité lumineuse 7255018



通信ケーブル...×1  
Communication cable  
Verbindungskabel  
Câble de connection  
7255020



砲塔旋回ユニット...×1  
Turret rotation unit  
Turmdreh-Einheit  
Unité de rotation de la  
tourelle  
4205020

# PARTS

**オイルレスメタル袋詰** 9415665  
**OIL LESS METAL BEARING BAG**  
 オイルレスメタル  
 Oil less metal bearing  
 Wartungsfreies Metallager  
 Palier en métal

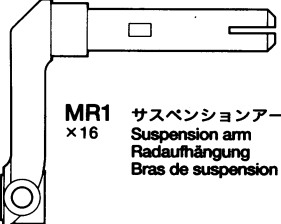
**ML1** ×34



**サスペンションアーム袋詰** 9415669  
**SUSPENSION ARM BAG**

**MR1** ×16

サスペンションアーム  
 Suspension arm  
 Radaufhängung  
 Bras de suspension



**工具袋詰** 9415678  
**TOOLS BAG**

ナイロンバンド(黒大)・・・×1  
 Nylon band (black / large)  
 Nylonband (Schwarz / groß)  
 Collier nylon (noir / grande)  
 50170

グリス・・・×1  
 Grease  
 Fett  
 Graisse  
 87025

**両面テープ袋詰** 9415678  
**DOUBLE-SIDED TAPE BAG**

**MT1** ×2  
 50633

アジャスター  
 Adjuster  
 Einstellstück  
 Chape à rotule

**MT2** ×1

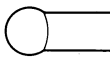


調整用ドライバー  
 Screwdriver for adjustment  
 Einstell-Schraubenzieher  
 Tournevis pour réglages

**MT3** ×1

1.6mm用+ドライバー  
 + Screwdriver (1.6mm)  
 + Schraubenzieher (1.6mm)  
 Tournevis + (1.6mm)

両面テープ・・・×3  
 Double-sided tape  
 Doppelklebeband  
 Adhésif double face  
 50171

ナイロンバンド(白小)・・・×10  
 Nylon band (white / small)  
 Nylonband (weiß / klein)  
 Collier nylon (blanc / petite)  
 50170


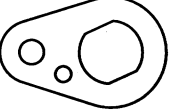
**プレス部品袋詰** 9415672  
**METAL PARTS BAG**

**MP1** ×16

トーションバー  
 Torsion bar spring  
 Torsionsstabfeder  
 Barre de torsion

**MP2** ×4

テンションプレート  
 Tension plate  
 Spannplatte  
 Plaque de tension

**シャフト袋詰** 9415673  
**SHAFT BAG**

**MU1** ×8

ホイールシャフトA  
 Wheel shaft A  
 Radachse A  
 Arbre de roue A

**MU2** ×8

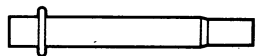
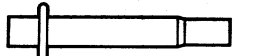
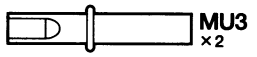
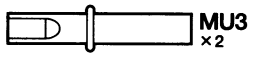
ホイールシャフトB  
 Wheel shaft B  
 Radachse B  
 Arbre de roue B

**MU4** ×1

4×90mmシャフト  
 Shaft  
 Achse  
 Axe

**MU3** ×2

アイドルシャフト  
 Idler shaft  
 Spannweile  
 Axe de poulie-guid

**ビス袋詰 B** 9465562  
**SCREW BAG B**

**MB1** ×4

2×15mm丸ビス  
 Screw  
 Schraube  
 Vis

**MB2** ×39

2×6mm丸ビス  
 Screw  
 Schraube  
 Vis

**MB3** ×22  
 53347

3mmイモネジ  
 Grub screw  
 Madenschraube  
 Vis pointeau

**MB4** ×6

3mmフランジナット  
 Flange nut  
 Kragennutter  
 Ecrou à flasque

**MB5** ×1  
 50586





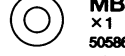
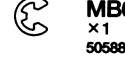

3mmワッシャー  
 Washer  
 Beilagscheibe  
 Rondelle

**MB6** ×1  
 50588

2mmEリング  
 E-ring  
 E-Ring  
 Circlip

**MB7** ×17

2mmナット  
 Nut  
 Mutter  
 Ecrou

**ステー部品袋詰** 9415670  
**STAY PARTS BAG**

**MS1** ×1

アンテナ  
 Antenna  
 Antenne

**MS2** ×2

ジャッキステー  
 Jack stay  
 Hebevorrichtung-Halterung  
 Attache du cric

**MS3** ×3

スチールボール  
 Ball  
 Kugel  
 Bille

**MS4** ×1

リコイルステー  
 Recoil stay  
 Halterung der Rückstoß-Einrichtung  
 Support de recul

**MS5** ×1

砲身上下ステー  
 Gun elevation stay  
 Auf-Ab Halterung  
 Support d'élevation du canon

**MS6** ×1





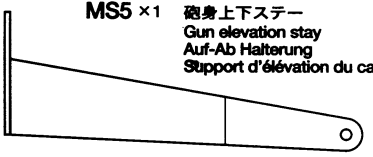
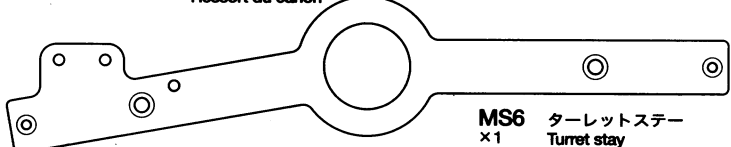
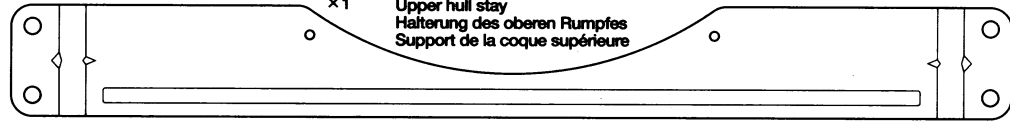

ターレットステー  
 Turret stay  
 Turmhalterung  
 Support de la tourelle

**MS7** ×1

車体上部ステー  
 Upper hull stay  
 Halterung des oberen Rumpfes  
 Support de la coque supérieure

**MS8** ×1

砲身スプリング  
 Gun barrel spring  
 Feder für Kanonenrohr  
 Ressort du canon



**機関銃袋詰** 9415666  
**MACHINE GUN BAG**

**MK1** ×1

機関銃銃身  
 Machine gun barrel  
 Lauf des Maschinengewehrs  
 Canon de la mitrailleuse

**MK2** ×1

LEDハウジング  
 LED housing  
 LED Gehäuse  
 Logement de la DEL

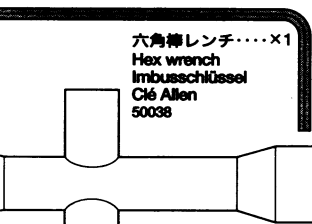
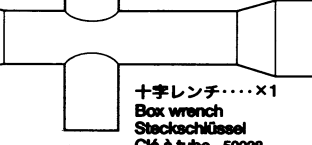
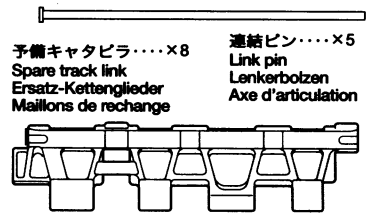
**予備キャタピラ袋詰** 9415675  
**SPARE TRACK BAG**

六角棒レンチ・・・×1  
 Hex wrench  
 Imbuschlüssel  
 Clé Allen  
 50038

十字レンチ・・・×1  
 Box wrench  
 Steckschlüssel  
 Clé à tube  
 50038

予備キャタピラ・・・×8  
 Spare track link  
 Ersatz-Kettenglieder  
 Maillons de rechange

連結ピン・・・×5  
 Link pin  
 Lenkerbolzen  
 Axe d'articulation

**ダイキャスト袋詰** 9415671  
**DIE-CASTING BAG**

**MG1** ×2

テンションナット  
 Tension nut  
 Spannmutter  
 Ecrou de tension

**MG2** ×16

アームサポーター  
 Arm supporter  
 Lagerschild für Schwingarm  
 Support de bras

**MG3** ×2


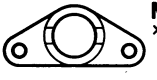
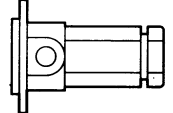
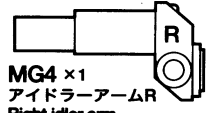

テンションドラム  
 Tension drum  
 Spanntrommel  
 Tambour

**MG4** ×1

アイドルアームR  
 Right idler arm  
 Rechter Schwingarm Umlenkrad  
 Bras passif droit

**MG5** ×1

アイドルアームL  
 Left idler arm  
 Linker Schwingarm Umlenkrad  
 Bras passif gauche

**ビス袋詰 A** 9415661  
**SCREW BAG A**

**MA1** ×20

3×6mm丸ビス  
 Screw  
 Schraube  
 Vis

**MA2** ×8  
 9805637

3×8mmビス  
 Screw  
 Schraube  
 Vis

**MA3** ×19

3×8mmタッピングビス  
 Tapping screw  
 Schneidschraube  
 Vis taraudeuse

**MA4** ×4

2×10mm丸ビス  
 Screw  
 Schraube  
 Vis

**MA5** ×6








2×8mmキャップスクリュー  
 Cap screw  
 Zylinderkopfschraube  
 Vis à tête cylindrique

**MA6** ×4

2×6mm丸ビス  
 Screw  
 Schraube  
 Vis

**MA7** ×6

2×4mmタッピングビス  
 Tapping screw  
 Schneidschraube  
 Vis taraudeuse

**ビス袋詰 C** 9465563  
**SCREW BAG C**

**MC1** ×24

2×6mmタッピングビス  
 Tapping screw  
 Schneidschraube  
 Vis taraudeuse

**MC2** ×7

2×4mm丸ビス  
 Screw  
 Schraube  
 Vis

**MC3** ×4

1.6×16mm丸ビス  
 Screw  
 Schraube  
 Vis

**MC4** ×4  
 2220001

3mmロックナット  
 Lock nut  
 Sicherungsmutter  
 Ecrou nystop

**MC5** ×4








1.6mmナット  
 Nut  
 Mutter  
 Ecrou

**MC6** ×2

6mmEリング  
 E-ring  
 E-Ring  
 Circlip

**MC7** ×4

2.3×11.5mmスペーサー  
 Spacer  
 Distanzring  
 Entretoise

**ビス袋詰 D** 9465564  
SCREW BAG D

**MD1** 5×10mm丸ビス  
Screw  
Schraube  
Vis  
×2

**MD2** 3×36mm丸ビス  
Screw  
Schraube  
Vis  
×2

**MD3** 2×8mmタッピングビス  
Tapping screw  
Schneidschraube  
Vis taraudeuse  
×3  
50573

**MD4** 3×14mmシャフト  
Shaft  
Achse  
×2

**MD5** 5mmスプリングワッシャー  
Spring washer  
Federscheibe  
Rondelle ressort  
×2

**MD6** 2mmワッシャー  
Washer  
Beilagscheibe  
Rondelle  
×9

**MD7** 4mmビロボール  
Ball connector  
Kugelkopf  
Connecteur à rotule  
×2  
50590

**ビス袋詰 E** 9465566  
SCREW BAG E

**ME1** ハッチ用スプリング  
Hatch spring  
Lukenfeder  
Ressort de l'écouteille  
×2

**ME2** 3mmNCナット  
Press nut  
Druckmutter  
Ecrou de pression  
×2

**ME3** シャフトストッパー  
Shaft stopper  
Achshalter  
Butée d'arbre  
×2

**ME4** 2×20mmネジシャフト  
Threaded shaft  
Gewindestange  
Tige filetée  
×1

**ME5** テンションブッシュ  
Tension bushing  
Drehstablagerbuchse  
Bague de tension  
×2

**ME6** 8×8mmスペーサー  
Spacer  
Distanzring  
Entretoise  
×2

**AFTER MARKET SERVICE CARD**  
When purchasing Tamiya replacement parts, please take or send this form to your local Tamiya dealer so that the parts required can be correctly identified and supplied. Please note that specifications, availability and price are subject to change without notice.

**KUNDENACHTBEWERTUNGS-KARTE**  
Wenn Sie TAMIYA-Ersatzteile kaufen möchten, nehmen Sie bitte zur Unterstützung dieses Formular mit zu Ihrem örtlichen Fachhändler. Bezüglich der Angaben, der Lagerhaltung der Artikel und der Preise sind Änderungen vorbehalten.

**SERVICE APRES-VENTE**  
**LISTE PIÈCES DÉTACHÉES**  
Afin de vous permettre de vous procurer des pièces de rechange Tamiya, Amenez cette liste à votre point de vente Tamiya qui ne manquera pas de vous renseigner. Veuillez noter que les caractéristiques, disponibilité et prix peuvent changer sans avis préalable.

**PARTS CODE**

0335188	Upper Hull
0335186	Lower Hull
4005085	Inner Chassis (Metal)
0335187	Turret & Cupola
0005789*2	A Parts (A1-A9) (1 pc.)
0005790	B Parts (B1-B11)
0005791	C Parts (C1-C25)
0005792	D Parts (D1-D30)
0005793*1	E Parts (E1-E33) (1 pc.)
0005794	F Parts (F1-F13)
0005795	G Parts (G1-G32)
0005796	H Parts (H1-H3)
0005796	J Parts (J1-J4), Turret Ring, Roller (3 pcs.)
4305434	Mechanism Deck
4205017	Gear Box (Left)
4205018	Gear Box (Right)
9805710	Track (1 set)
9415675	Spare Track Bag (Spare Track Link x8, Link Pin x5)
9415668	Torsion Bar Stay (2 pcs.)
6265040	Air Intake Tube (40cm)
0443027*1	Poly Cap (4 pcs.)
9465561	Screw Bag A (MA1-MA7)

9805637	3x8mm Countersunk Head Screw (MA2 x4)
9465562	Screw Bag B (MB1-MB7)
53347	3x3mm Spring Set Screw (MB3 x10)
50586	3mm Washer (MB5 x15)
50588	2mm E-ring (MB6 x15)
9465563	Screw Bag C (MC1-MC7)
2220001	3mm Lock Nut (MC4 x1)
9465564	Screw Bag D (MD1-MD7)
50573	2x8mm Tapping Screw (MD3 x10)
50590	4mm Ball Connector (MD7 x5)
9465565	Screw Bag E (ME1-ME6)
9415671	Die-Casting Bag (MG1-MG5)
9805707*1	Drive Sprocket A & B (MH1 & MH2, 1 pc. each)
9805708*1	Idler Wheel A & B (MH3 & MH4, 1 pc. each)
9335333	Gun Barrel Stopper & Gun Barrel Elevation Stopper (MJ1 & MJ2)
9415670	Stay Parts Bag (MK1, MK2, MS1-MS8)
9415666	Machine Gun Bag (MK1 & MK2)
9415672	Metal Parts Bag (ML1, MP1, MP2)
9415665	Oil Less Metal Bearing Bag (ML1)
9415669	Suspension Arm Bag (MR1)
9415678	Double-Sided Tape Bag (MT1-MT3, Screwdriver for Adjustment...etc.)
50633	4mm Adjuster (MT1 x6)

9415673	Shaft Bag (MU1-MU4)
9805709*3	Road Wheel Rubber (MV1 x6)
50038	Tool Set (Box Wrench, Hex Wrench...etc.)
50170	Nylon Band Set (Large x2, Small x6)
50171	Heat Resistant Double-Sided Tape
50595	Nylon Band w/Metal Hook (Small x10)
87004	Liquid Thread Lock
87025	Ceramic Grease
7255012	DMD Control Unit T-03
7255011	DMD Multi Function Unit MF-01
9785086	Speaker Unit
4205020	Turret Rotation Unit
4205021	Gun Elevation Unit
4205019	Recoil Unit
7255018	Flash Unit
7255019	LED
7255010	Optical Fiber
7255020	Communication Cable
9495351	Decal & Label
1055969	Instructions
*1	Requires 2 sets for one tank.
*2	Requires 3 sets for one tank.
*3	Requires 8 sets for one tank.

★部品請求には下のカードをご利用ください。部品請求の際にはあなたの住所、氏名、電話番号、郵便番号をしっかりとご記入ください。カスタマーサービスの処理が速くスムーズになります。また右記のサービスもご利用いただけます。詳しくは当社カスタマーサービスまでお問い合わせください。

金額欄に必要部品の合計金額を記入します。すべての搬入住所欄にあなたの住所、氏名、電話番号、郵便番号を記入し、窓口にて搬入金金を添えてお出ください。この時搬入にかかる手数料はお客様の負担となります。また郵便振替をご利用になるときはこのカードは必要ありません。  
(タミヤカード)  
タミヤカードを利用されますと部品の入手が早く簡単です。詳しくは、当社カスタマーサービスまでお問い合わせください。  
(電話でのご注文もご利用いただけます。)  
パーツ代金に加えて代引き手数料(315円)をご負担

いただければ、代金着払いにより電話でのご注文も承ります。  
(お問い合わせ番号)  
静岡054-283-0003  
東京03-3899-3765 (静岡へ自動転送)  
営業時間/平日(月～金曜日)▶8:00～20:00  
土、日曜日、祝日▶8:00～17:00

(郵便振替のご利用法)  
お近くにある郵便局の払込用紙の通信欄にITEM番号、スケール、製品名、部品名、数量をご記入ください。次に口座番号・00810-9-1118、加入者名・田宮模型

**TAMIYA**  
株式会社タミヤ  
静岡市東田原3-7 〒422-8610

**TIGER I**  
GERMAN TIGER I EARLY PRODUCTION  
1/16 RCタイガー I 初期型 & フルオペレーションセット

部品をなくしたり、こわした方は、下のステッカーが貼られたカスタマーサービス取次店でご注文いただけます。当社カスタマーサービスに直接ご注文する場合は、このカードの必要部品を○でかこみ代金を現金書留または、定額小為替(100円以下は切手可)と一緒に申し込み下さい。なお、ご送金にはタミヤカードや郵便振替、代金着払いもご利用いただけます。

車体上部.....1,550円  
車体下部.....1,800円  
インナーシャシ.....1,850円  
砲塔・キューポラ.....1,450円  
Aパーツ(1枚).....1,150円  
Bパーツ.....1,250円  
Cパーツ.....1,600円  
Dパーツ.....1,800円  
Eパーツ(1枚).....1,000円  
Fパーツ.....1,000円  
Gパーツ.....1,600円  
Hパーツ.....950円  
Jパーツ・ターレットリング・ローラー(3枚).....1,000円  
メカデッキ.....600円  
ギャボックスL.....3,500円  
ギャボックスR.....3,500円  
キャタピラ完成(1台分).....4,000円  
予備キャタピラ袋詰.....400円  
転輪用ラバー(6本).....500円  
ドライブスプロケットA・B(各1個).....780円  
アイドラーホイールA・B(各1個).....680円  
トーションバーステー(2本).....600円

ビス袋詰A.....	410円
3×8mm皿ビス(4本).....	170円
ビス袋詰B.....	540円
ビス袋詰C.....	430円
3mmロックナット(1個).....	90円
ビス袋詰D.....	360円
ビス袋詰E.....	400円
ステー部品袋詰(機関銃袋詰含む).....	1,060円
機関銃袋詰.....	350円
プレス部品袋詰(オイルレスメタル袋詰含む).....	970円
オイルレスメタル袋詰.....	660円
サスペンションアーム袋詰.....	1,250円
ダイキャスト袋詰.....	930円
シャフト袋詰.....	510円
両面テープ袋詰.....	550円
DMDコントロールユニットT-03.....	16,000円
DMDマルチファンクションユニットMF-01.....	12,000円
スピーカーユニット.....	3,000円
砲塔旋回ユニット.....	1,250円
砲身上下ユニット.....	1,250円
リコイルユニット.....	2,000円
フラッシュユニット.....	3,000円
LED.....	630円
光ファイバー.....	420円
通信ケーブル.....	560円
エアインタークーパイプ(40cm).....	320円

ITEM 56009,56010,56011

住所

名前

電話 (  )  -

ポリキャップ(4粒).....170円  
砲身ストッパー・砲身上下ストッパー.....490円  
充電器.....1,500円  
マークIIコネクター表示ステッカー.....530円  
説明書.....800円

この他にも修理や整備のためのRCスペアパーツが発売されています。お近くの模型店店頭、または当社カスタマーサービスでお買い求め下さい。

送料  
十字レンチ、六角レンチ、3mmイモネジ×4(SP38)・200円・120円  
ナイロンバンド大×2、小×6(SP170).....200円・120円  
耐熱両面テープ(SP171).....300円・120円  
2×8mmタッピングビス×10(SP573).....100円・80円  
ナイロンバンド小×10(SP595).....150円・80円  
4mmアジャスター×6(SP633).....150円・90円  
3mmスプリングイモネジ×10(OP347).....300円・80円  
ネジロック剤(87004).....250円・160円  
セラミックグリス(87025).....400円・160円

(送料について) 送料が表示されている部品は、送料が別に必要です。部品を2個以上ご注文の場合、最も高い送料(1個分)だけで結構です。部品の合計が5,000円を超える場合、送料はサービスとなります。

★パーツ価格は予告なく変更する事があります。

0800 For Japanese use only!