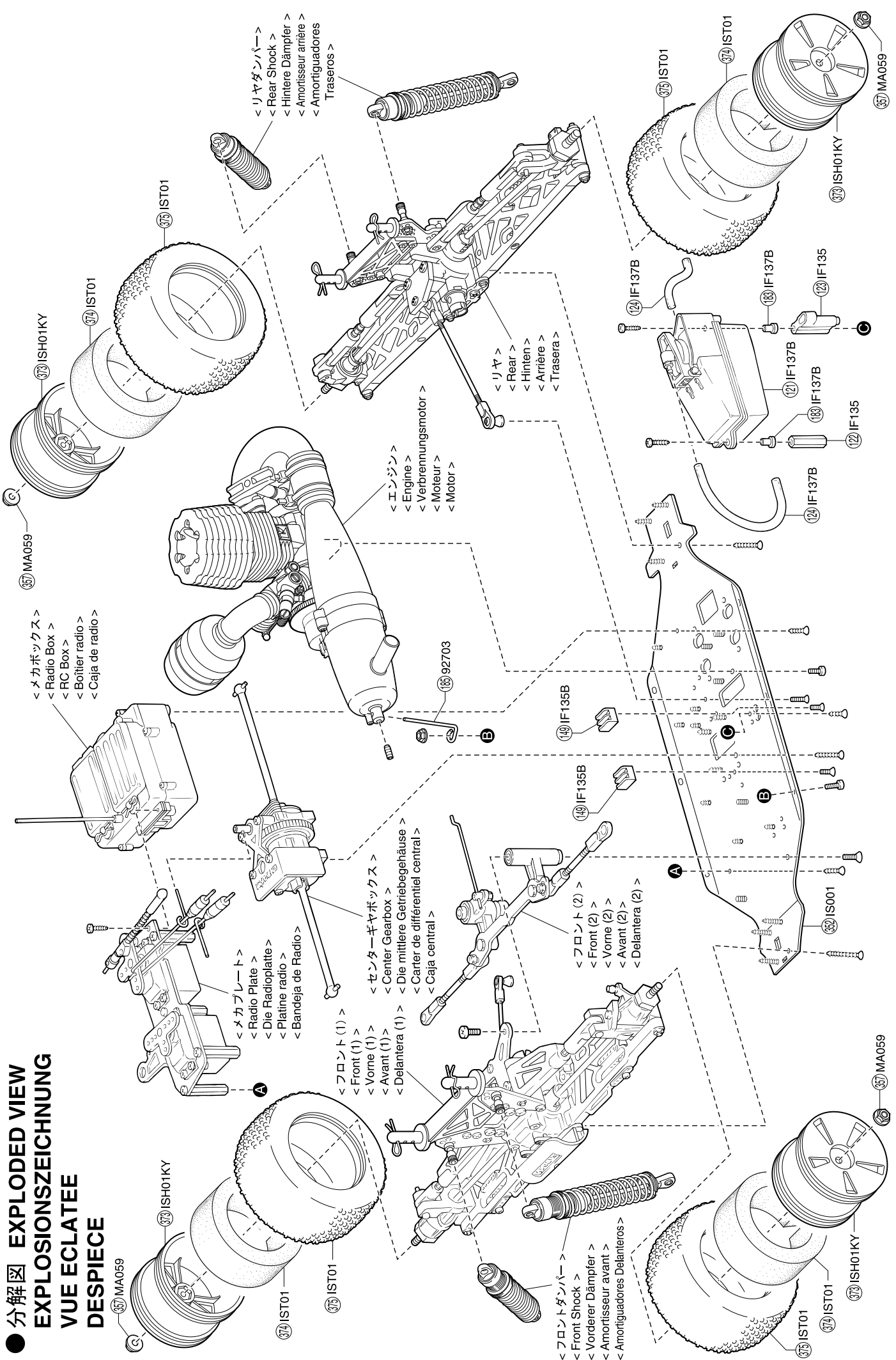
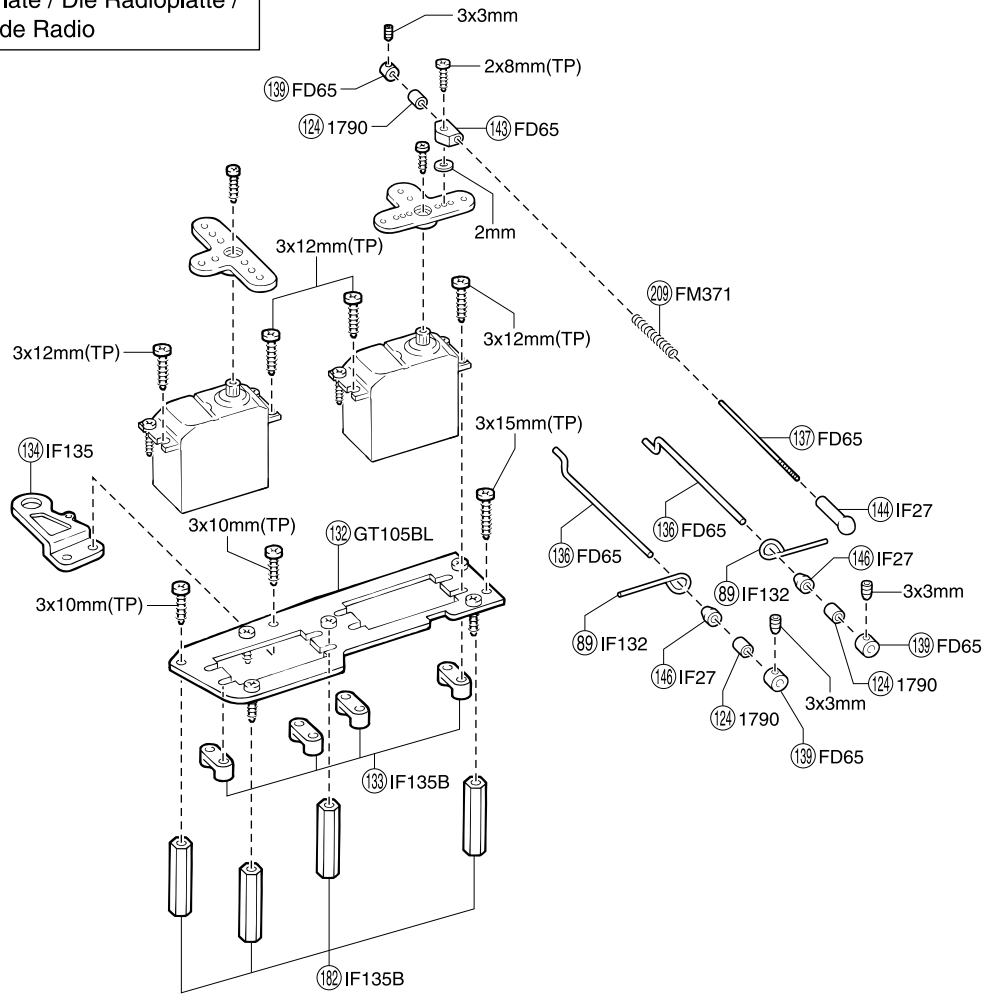


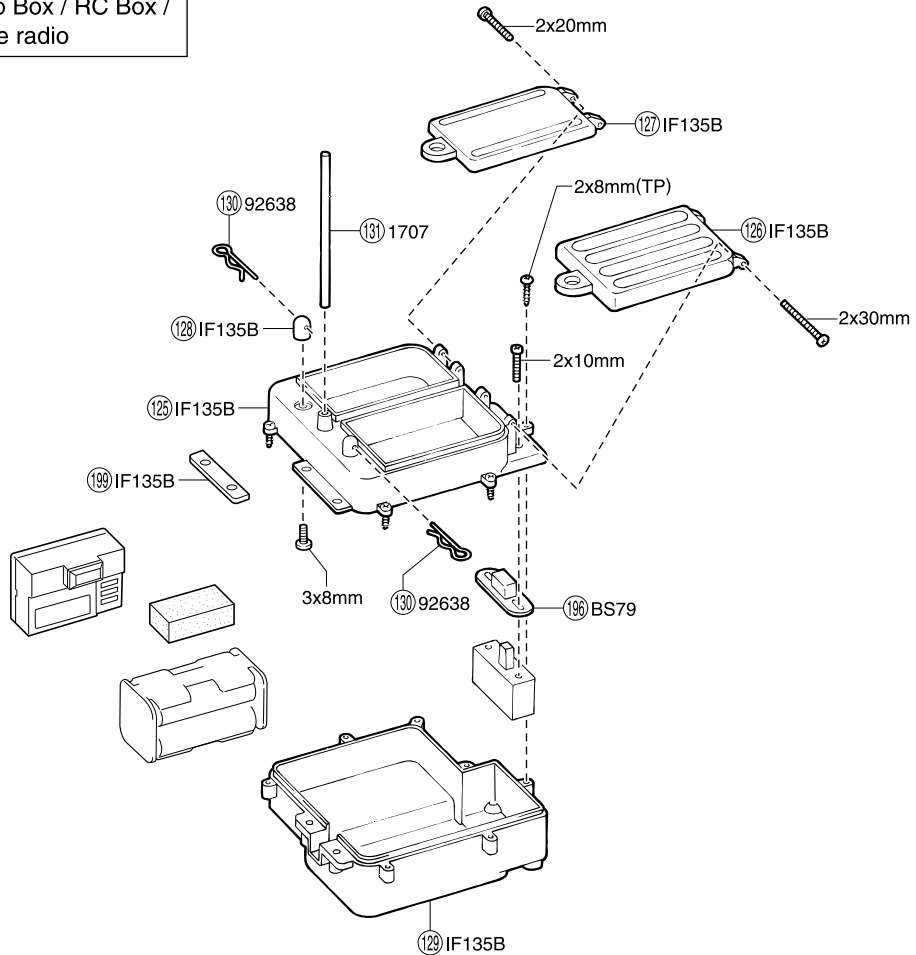
● 分解図 EXPLODED VIEW
EXPLOSIONSZEICHNUNG
VUE ECLATEE
DESPIECE



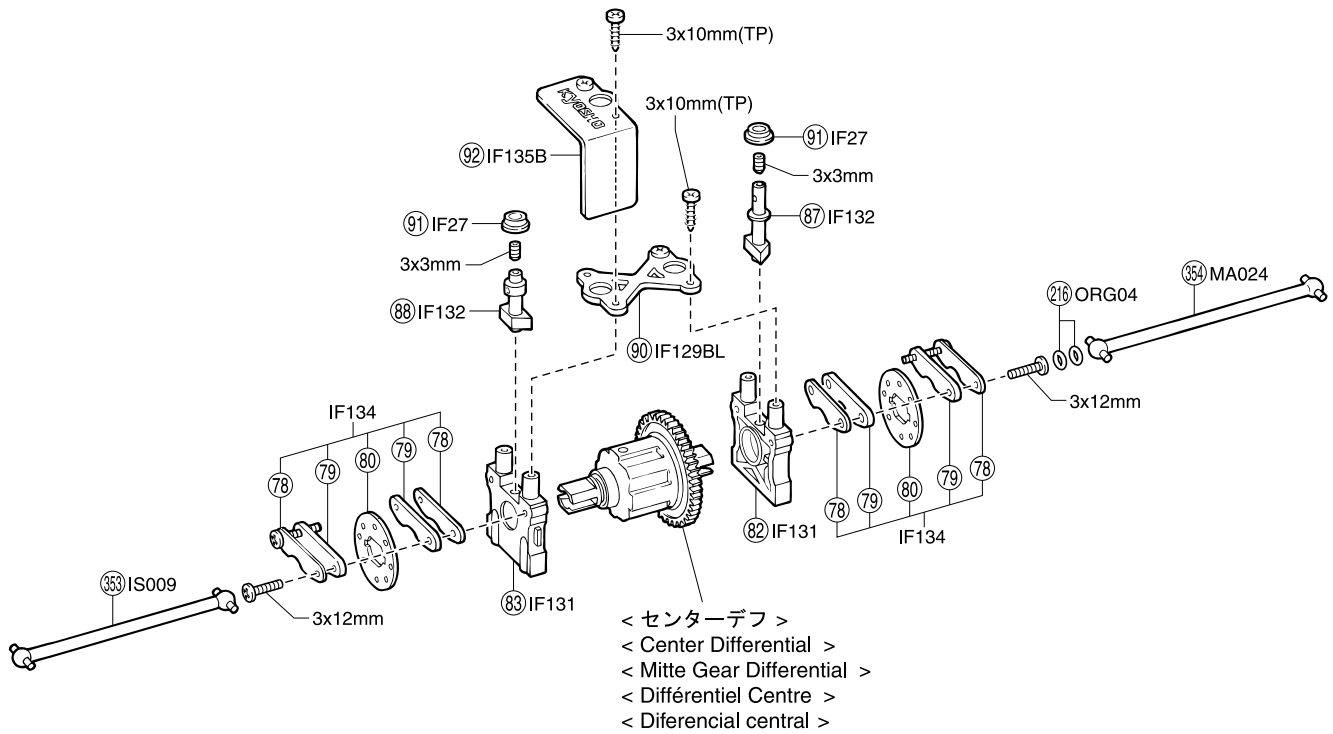
メカプレート / Radio Plate / Die Radioplatte /
Platine radio / Bandeja de Radio



メカボックス / Radio Box / RC Box /
Boîtier radio / Caja de radio

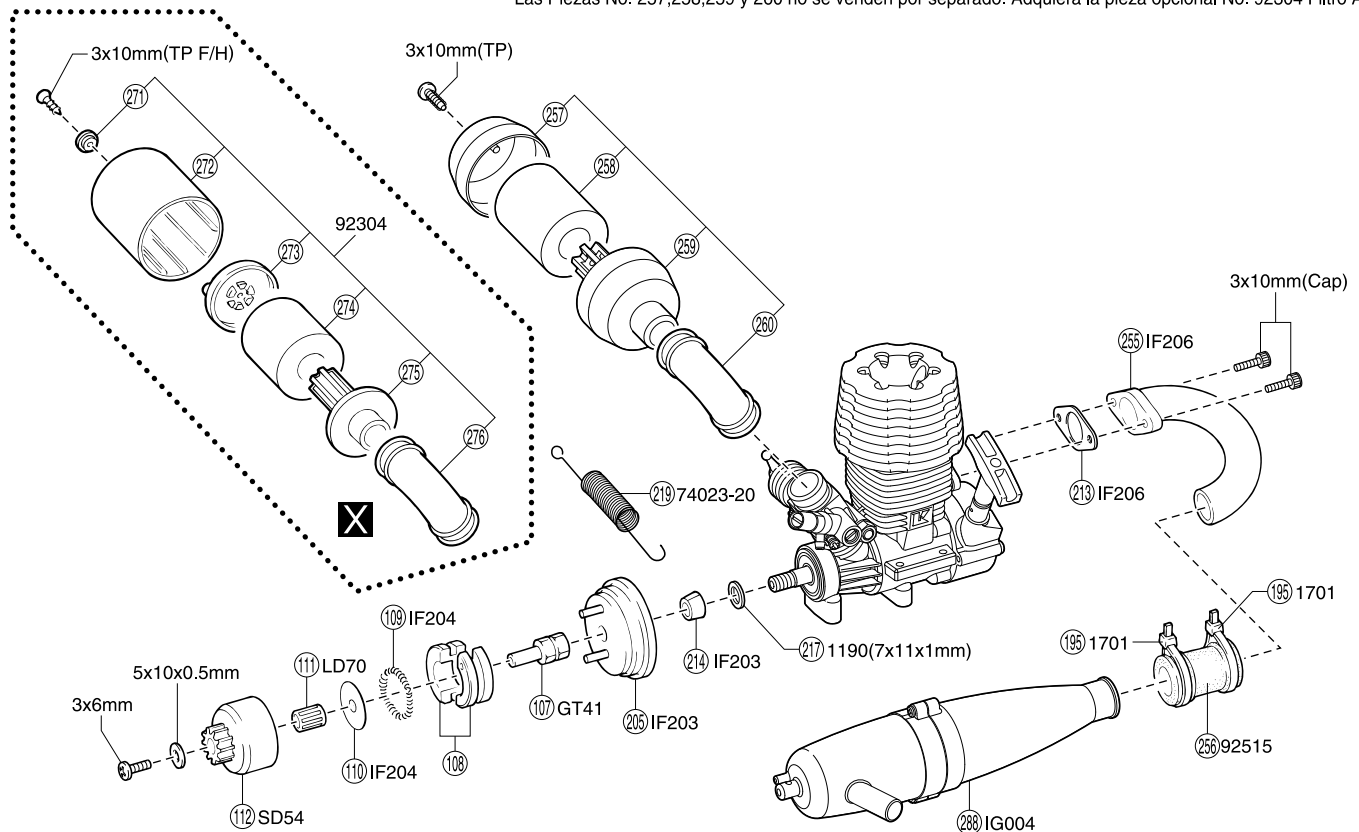


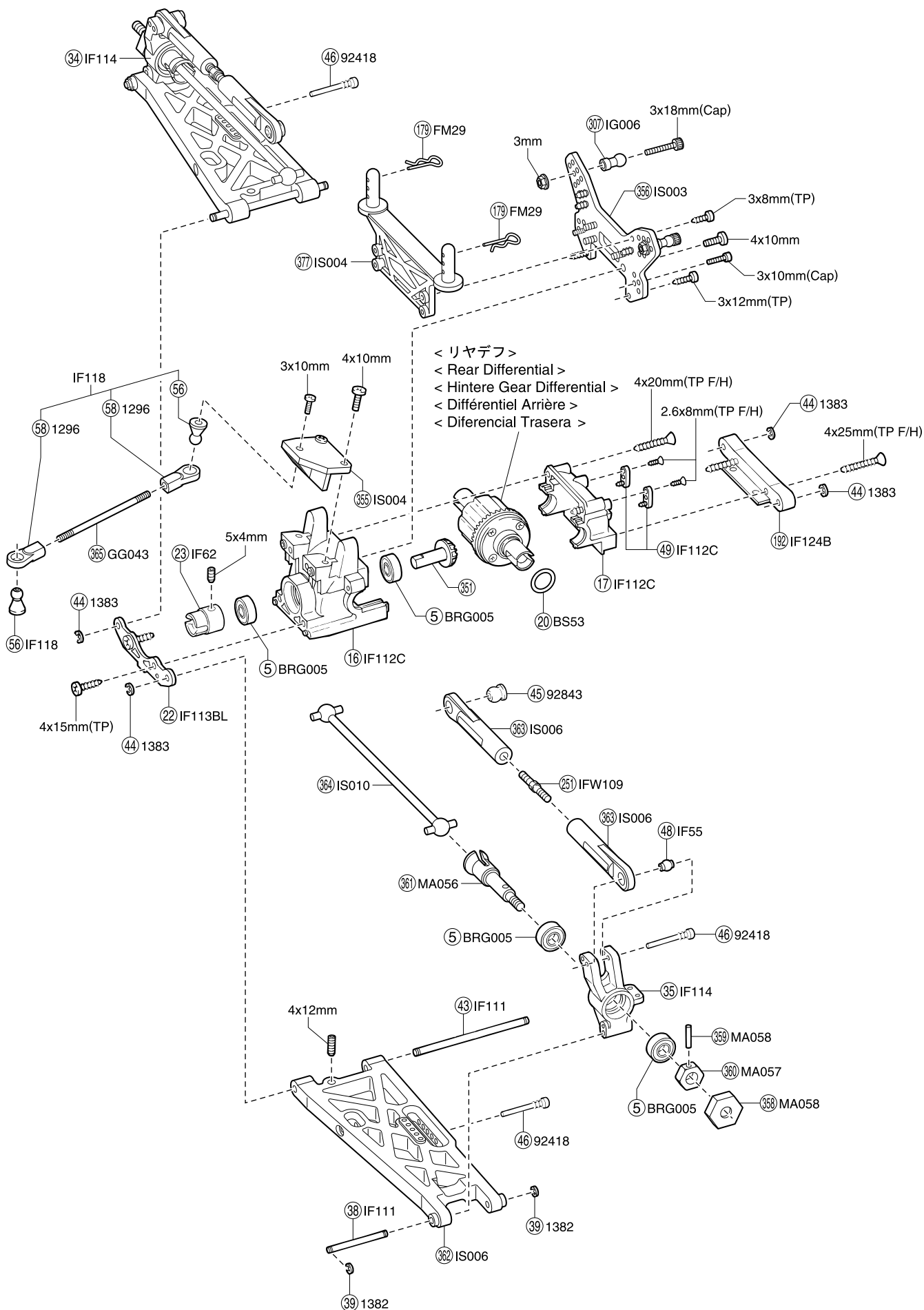
センターギヤボックス / Center Gearbox / Die mittlere Getriebegehäuse /
Carter de différentiel central / Caja central



エンジン / Engine / Verbrennungsmotor /
Moteur / Motor

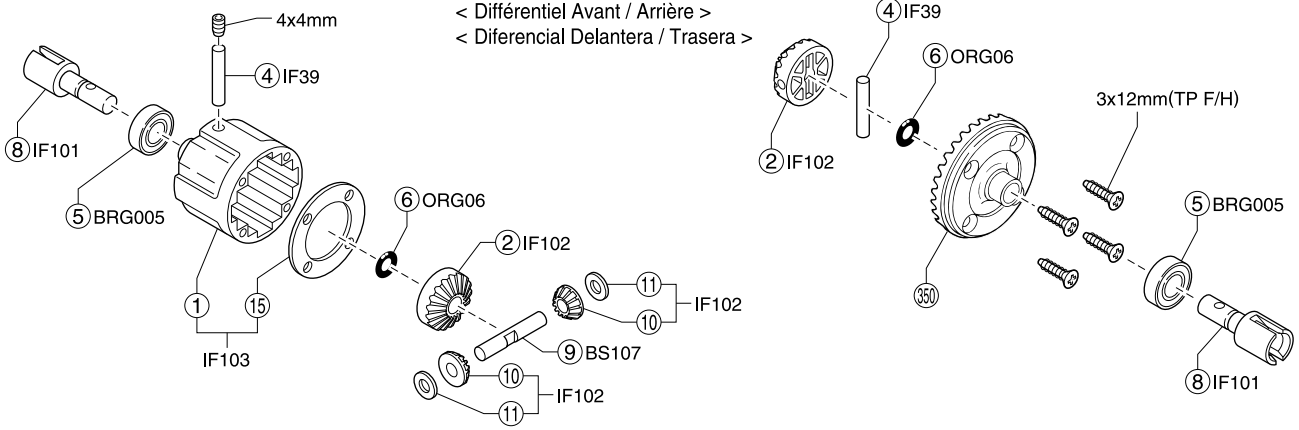
● (257), (258), (259), (260) はパーツ販売していません。No.92304 HDエアークリーナーを使用してください。
Key No. 257, 258, 259 and 260 are not available as spare parts. Please purchase optional "No.92304 HD Air Cleaner" instead.
Die Teile 257, 258, 259 & 260 sind nicht als Ersatzteile erhältlich. Bitte verwenden Sie dafür den Luftfilter mit der Best.-Nr. 92304.
Les pièces N 257, 258, 259 et 260 ne sont pas vendues séparément. Pour les remplacer, se procurer le filtre à air, réf. 92304.
Las Piezas No. 257, 258, 259 y 260 no se venden por separado. Adquiera la pieza opcional No. 92304 Filtro Aire.



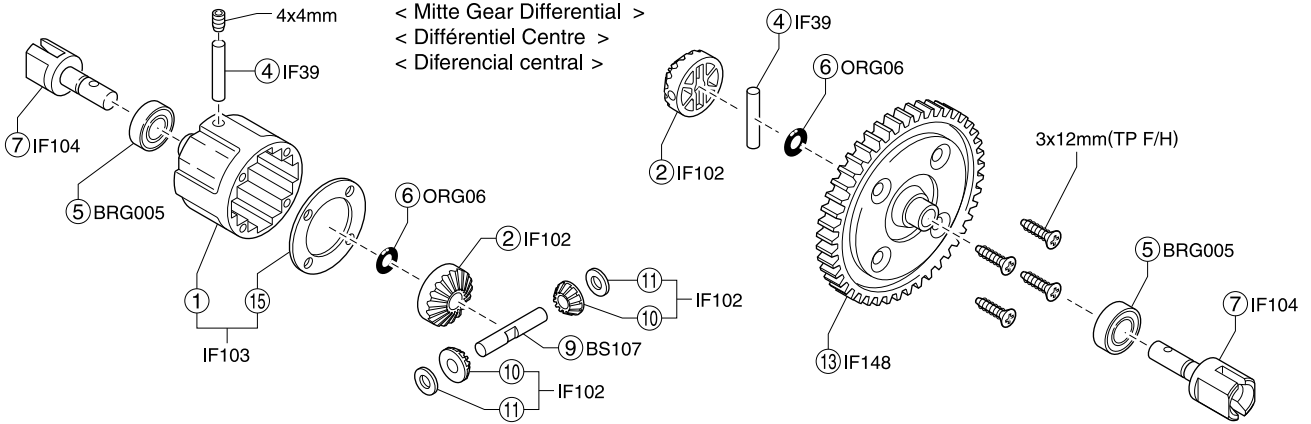


デフギヤ / Differential / Gear Differential
Différentiel / Diferencial

< フロント/リヤデフ >
< Front / Rear Differential >
< Vorne / Hintere Gear Differential >
< Différentiel Avant / Arrière >
< Diferencial Delantera / Trasera >



< センターデフ >
< Center Differential >
< Mitte Gear Differential >
< Différentiel Centre >
< Diferencial central >



ダンパー / Shock Absorber / Stoßdämpfer
Amortisseur / Amortiguador

< フロントダンパー >
< Front Shock >
< Vorderer Dämpfer >
< Amortisseur avant >
< Amortiguadores Delanteros >

< リヤダンパー >
< Rear Shock >
< Hintere Dämpfer >
< Amortisseur arrière >
< Amortiguadores Traseros >

