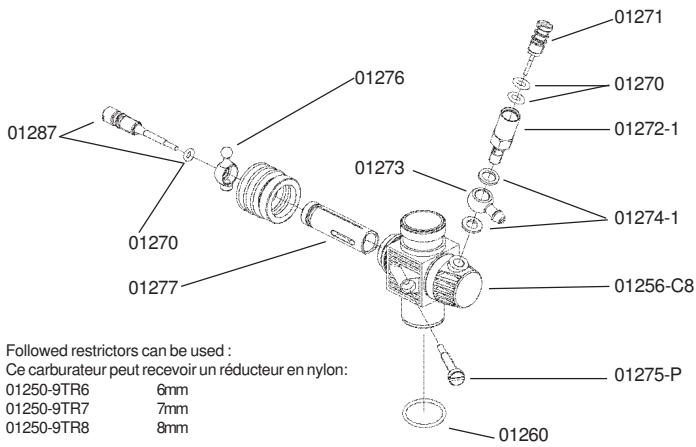


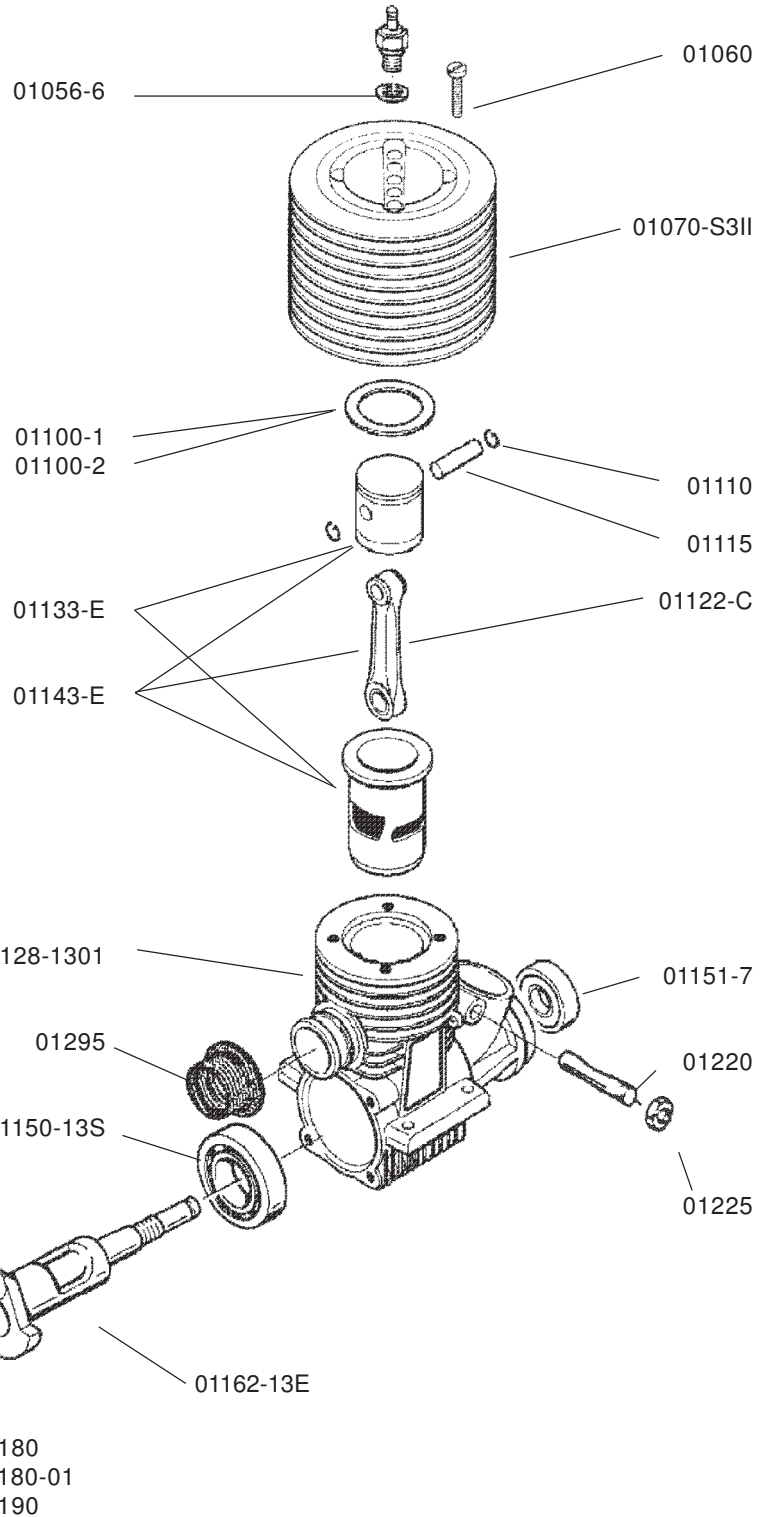
# S3

**01258-8 Carburateur NYLON 8mm**  
**01258-8 Carburator NYLON 8mm**



Followed restrictors can be used :  
 Ce carburateur peut recevoir un réducteur en nylon:

01250-9TR6	6mm
01250-9TR7	7mm
01250-9TR8	8mm



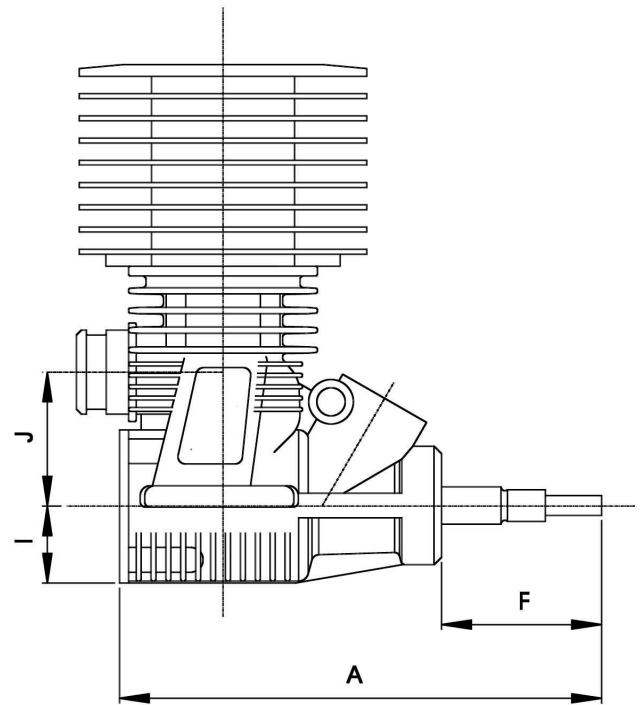
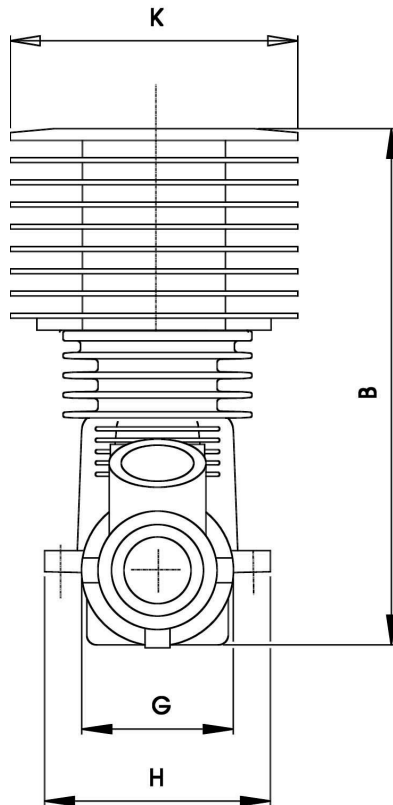
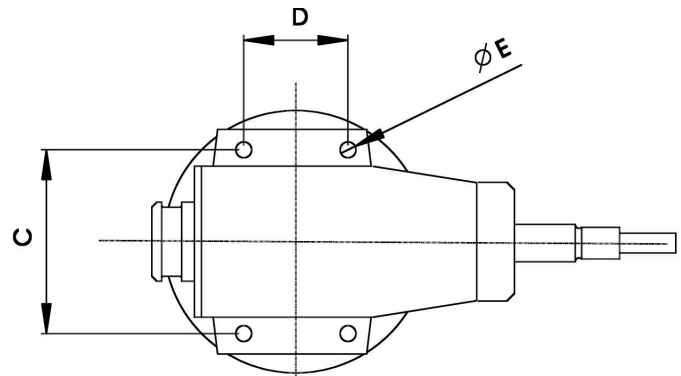
RB Products constantly improves its products, therefor changes can be made without prior notice.  
 RB Products cannot be held responsible for any kind of damage or injury during building, storage, use or abuse of any of its products.

RB Products fait évoluer constamment sa production. De ce fait, des modifications pourront être effectuées sans notifications.  
 RB Products ne pourra être tenu responsable de quelques dommages ou blessures que ce soit durant la construction, le stockage, l'usage ou l'abus d'aucun de ses produits.

## Part # 01006-S3

### RB Concept S3 II

Contents	Cylindrée	3,49cc
Bore	Alésage	16.42mm
Stroke	Course	16.42mm
Porting intake	Transferts	3
Porting exhaust	Echappement	1
Crankshaft	Vilebrequin	13mm
Carburetor	Carburateur	Nylon 8 mm
Weight	Poids	360 Gr
Compatible Glowplug	Bougies compatibles	#01056-4 #01056-6* #01056-8
*supplied with the engine.		*livrée avec le moteur



### DIMENSION (mm)

RB Concept S3 II			
A :	94.0	G :	32.5
B :	113.0	H :	45.0
C :	37.5	I :	15.5
D :	21.0	J :	30.0
E :	3.2	K :	55.0
F :	29.5		

Crankshaft pin : Diamètre du maneton : 5.02mm

Original head shims, usable until 25% nitro

Décompression d'origine, valable jusqu'à 25% de nitro

Head shim	Joint de culasse	0.2mm (1)
Head shim	Joint de culasse	0.1mm (2)
		<b>0.3mm</b>

### Factory Settings:

#### Main-needle:

3.5 turns from closed.

#### Idle-needle :

5 turns from closed.

### Réglages d'usine:

#### Pointeau principal :

3.5 tours depuis serré à fond

#### Pointeau de reprise :

5 tours depuis serré à fond

### Suggested pipe/manifolds:

#01350-63

Tuned pipe 63 EFRA

#01316P

Long polished manifold

### Coudes/résonateurs conseillés:

#01350-63

Résonateur 63 EFRA

#01316P

Coude long poli

Rubber connector #01321 fits this pipe set  
La durite #01321 est conçue pour cet ensemble

RB Products constantly improves its products, therefor changes can be made without prior notice.

RB Products cannot be held responsible for any kind of damage or injury during building, storage, use or abuse of any of its products.

RB Products fait évoluer constamment sa production. De ce fait, des modifications pourront être effectuées sans notifications.

RB Products ne pourra être tenu responsable de quelques dommages ou blessures que ce soit durant la construction, le stockage, l'usage ou l'abus d'aucun de ses produits.